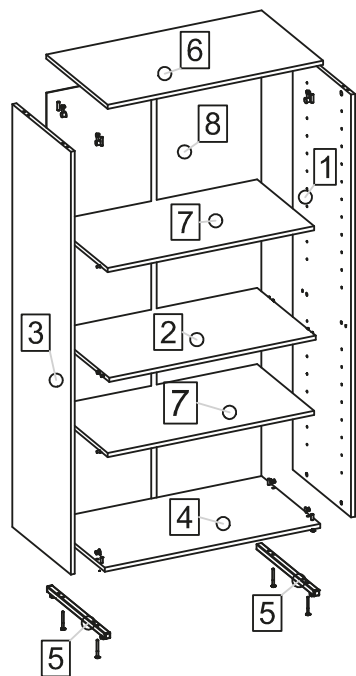


SEQUÊNCIA DE MONTAGEM DAS PEÇAS

marzo[®]
vitorino



SEQUÊNCIA DE MONTAGEM DAS PEÇAS		
ITEM	NOME	QTD
8	FUNDO	2
7	PRATELEIRA MOVEL	2
6	TAMPO	1
5	RODAPÉ TUBULAR PRIMA	1
4	BASE	1
3	LATERAL ESQUERDA	1
2	PRATELEIRA FIXA	1
1	LATERAL DIREITA	1
ITEM	NOME	QTD

Informações ecológicas

- Espécies arbóreas utilizadas: Eucalyptus spp ou Pinus spp
- Os materiais desse produto podem ser reutilizados, como espuma, madeira, plástico, tecido, pistão e metais.
- A madeira utilizada é proveniente de manejo florestal certificado FSC® e uso limitado de substâncias perigosas.
- Ao descartar nosso produto recomendamos: reciclagem de material.

Informações gerais

Para maiores informações sobre a montagem e desmontagem, em casos para acionar a garantia do produto ou ainda em necessidade de assistência técnica, por favor entrar em contato com o local onde foi efetuada a compra.

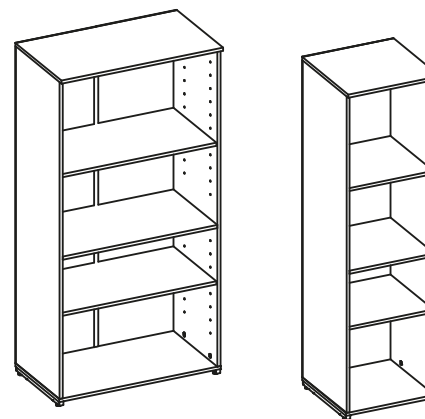
MANUAL DE MONTAGEM

marzo[®]
vitorino

Linha Uno

Armário Alto Aberto

Armário Alto Charuto Aberto



I	4	10150038	
H	64	10170007	
G	4	10110147	
F	12	10140002	
E	8	10130014	
D	8	10120003	
C	8	10120001	
B	8	06800101	
A	12	06602001	
Item	Qtd	Cod.	Imagem

RECOMENDAÇÕES

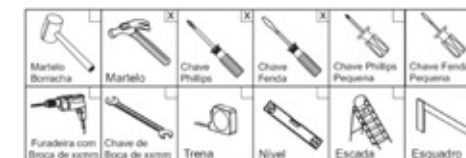
Manutenção e limpeza

Não utilizar produtos abrasivos como solventes, lixas...Para a limpeza utilizar flanela limpa e seca.

Abaixo sinalizadas, as ferramentas não fornecidas, mas necessárias para a montagem do produto.

Exposição

Evite colocar o móvel em exposição ao sol, e próximo a fonte de calor.
Não expor o móvel a ação de líquidos ou ambientes com umidade excessiva.

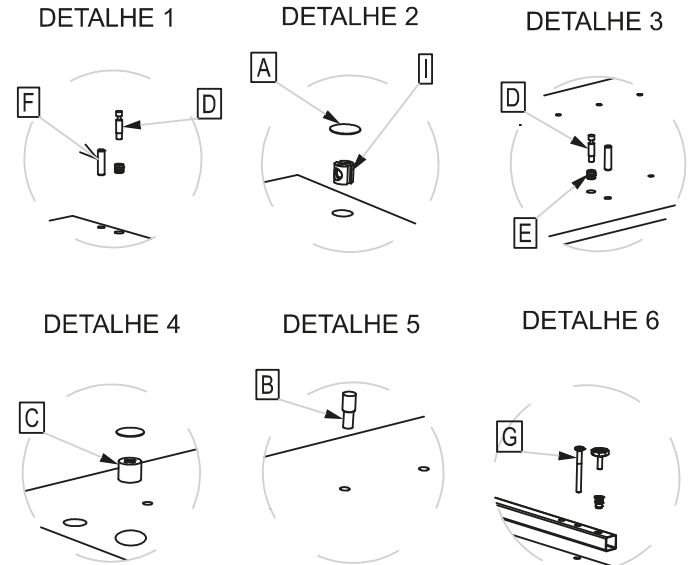
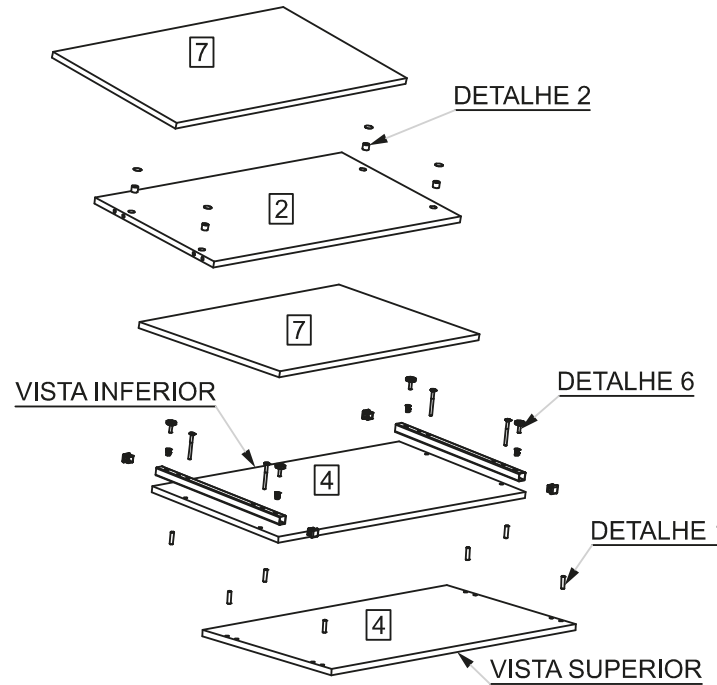
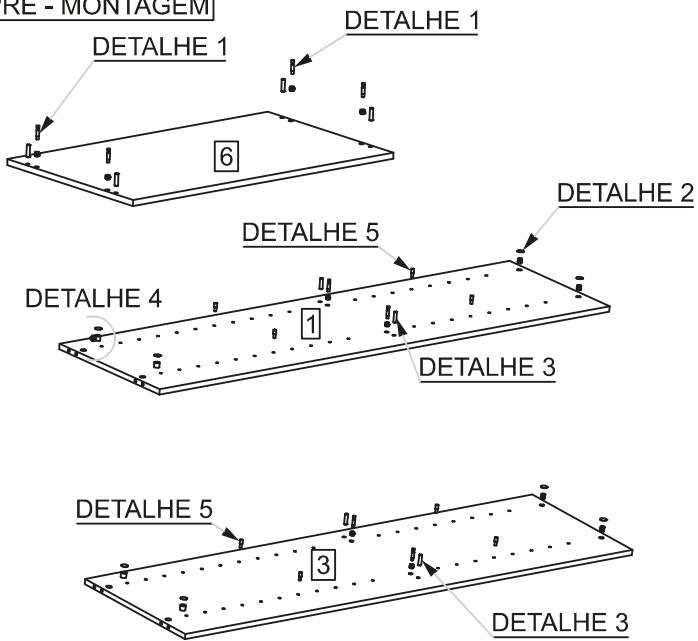


Utilizar a régua abaixo para medir os componentes.

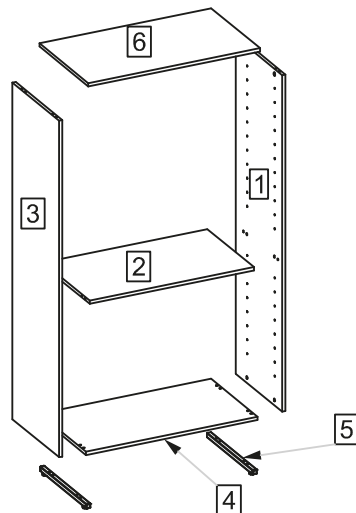


SEQUÊNCIA DE MONTAGEM

PRÉ - MONTAGEM

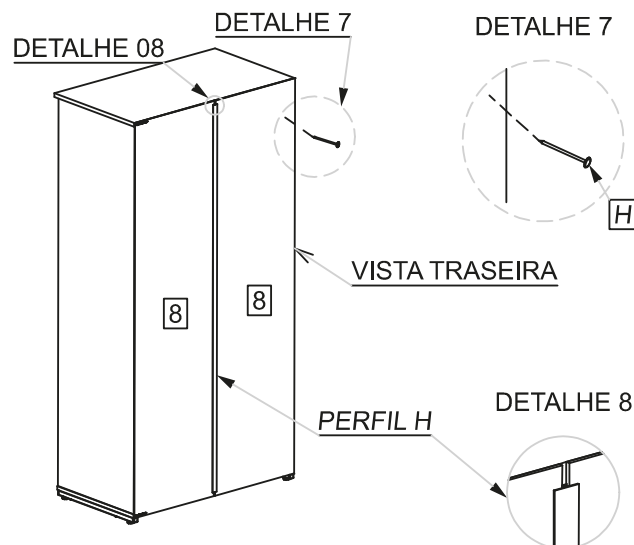


MONTAGEM - PASSO 1



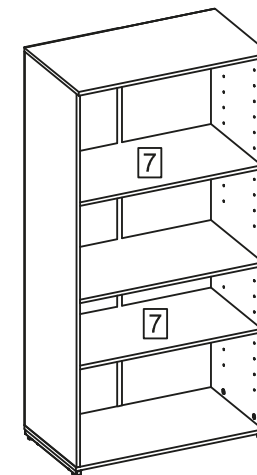
Inicie fixando a Lateral Direita (1), Prateleira Fixa (2), Lateral Esquerda (3), Base (4), Rodapé (5), e Tampo (6).

MONTAGEM - PASSO 2



Após a fixação Laterais, fixar o Fundo (8) com a utilização de Pregos e Perfil H (Detalhe 08).

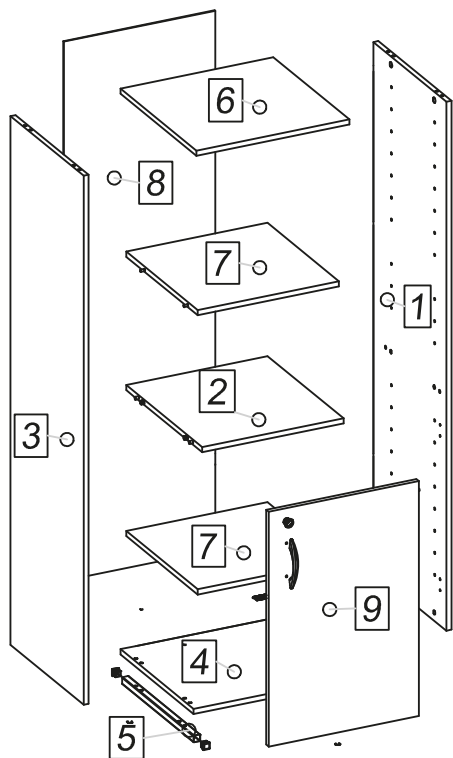
MONTAGEM - PASSO 3



Após toda a montagem concluída, fazer a colocação das Prateleiras Móveis (7).

SEQUÊNCIA DE MONTAGEM DAS PEÇAS

marzo
vitorino



SEQUÊNCIA DE MONTAGEM		
ITEM	NOME	QTD
9	PORTA DIREITA	1
8	FUNDO	1
7	PRATELEIRA MOVEL	2
6	TAMPO	1
5	TUBO RODAPE TUBULAR PRIMA	2
4	BASE	1
3	LATERAL ESQUERDA	1
2	PRATELEIRA FIXA	1
1	LATERAL DIREITA	1

Informações Ecológicas

- Espécies arbóreas utilizadas: Eucalyptus spp ou Pinus spp
- Os materiais desse produto podem ser reutilizados, como espuma, madeira, plástico, tecido, pistão e metais.
- A madeira utilizada é proveniente de manejo florestal certificado FSC® e uso limitado de substâncias perigosas.
- Ao descartar nosso produto recomendamos: reciclagem de material.

Informações gerais

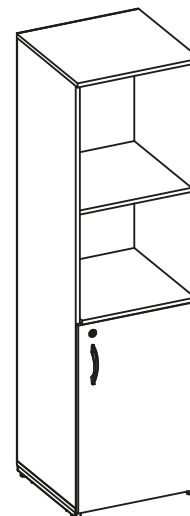
Para maiores informações sobre a montagem e desmontagem, em casos para acionar a garantia do produto ou ainda em necessidade de assistência técnica, por favor entrar em contato com logista onde foi efetuada a compra.

MANUAL DE MONTAGEM

marzo
vitorino

Linha Uno

Armário Alto Charuto Executivo



P	1	06100102	
O	2	10030246	
N	1	11030015	
M	1	045200048	
L	2	11010010	
K	12	10010546	
J	1	045200046	
I	4	10150038	
H	48	10170007	
G	4	10110147	
F	12	10140002	
E	8	10130014	
D	8	10120003	
C	8	10120001	
B	8	06800101	
A	12	06602001	
Item	Qtd	Cod.	Imagem

RECOMENDAÇÕES

Manutenção e limpeza

Não utilizar produtos abrasivos como solventes, lixas... Para a limpeza utilizar flanela limpa e seca.

Abaixo sinalizadas, as ferramentas não fornecidas, mas necessárias para a montagem do produto.

Exposição

Evite colocar o móvel em exposição ao sol, e próximo a fonte de calor.

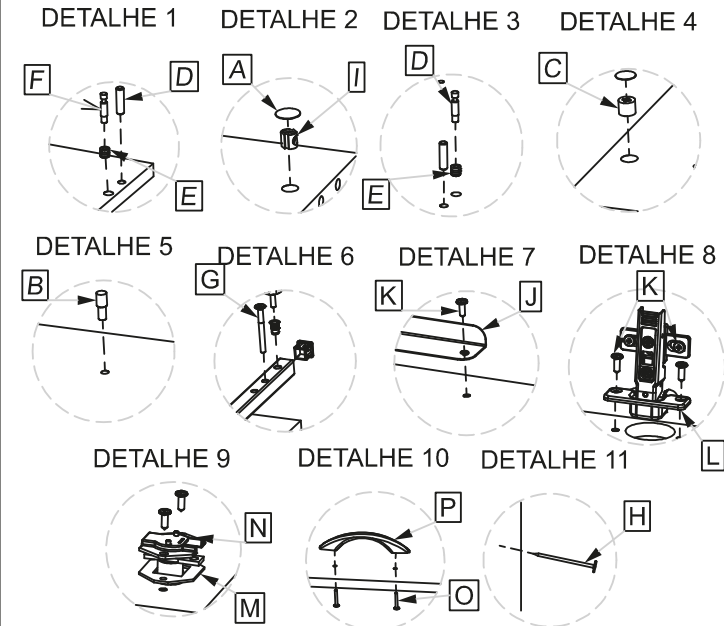
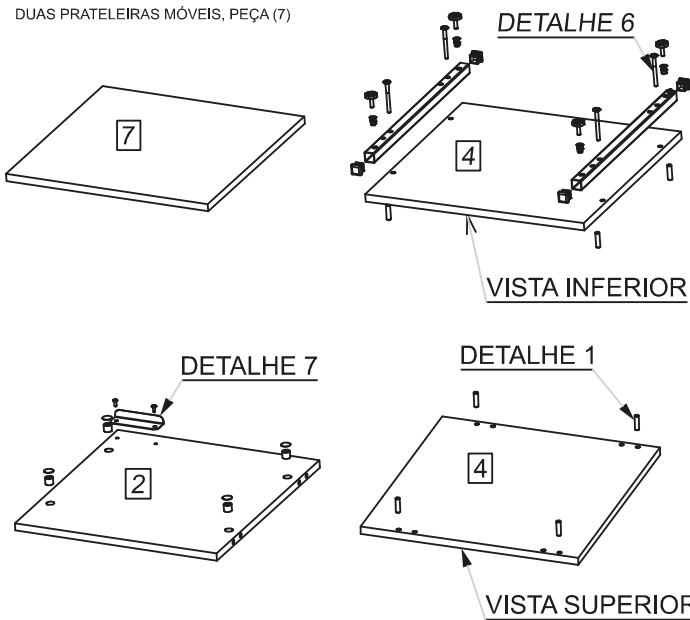
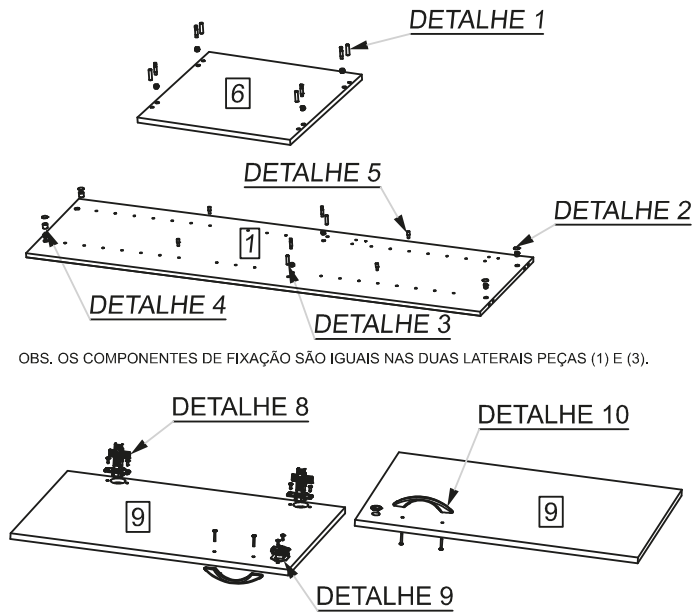
Não expor o móvel a ação de líquidos ou ambientes com umidade excessiva.



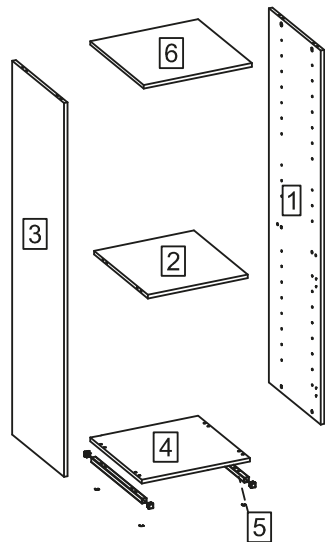
Utilizar a régua abaixo para medir os componentes.



SEQUÊNCIA DE MONTAGEM

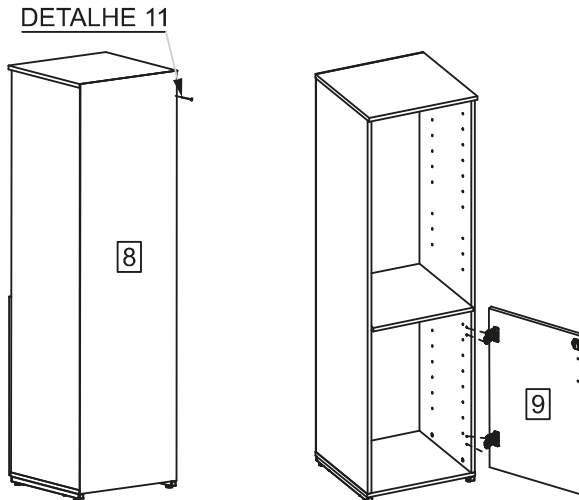


MONTAGEM PASSO 1



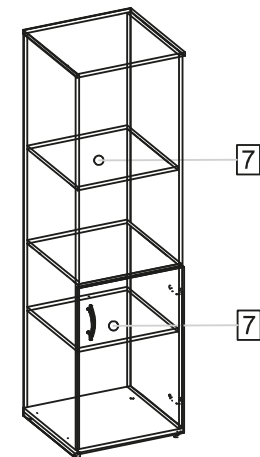
Inicie fixando a Lateral Direita (1), Prateleira Fixa (2), Lateral Esquerda (3), Base (4), Rodapé (5), e Tampo (6),

MONTAGEM PASSO 2



Na sequência fixar o Fundo (8) com a utilização de pregos (H) nas Laterais (1) e (3) e Prateleira Fixa (2). Após a fixação do Fundo, fazer a colocação da Porta, peça (09), utilizando o parafuso item (L), Conforme (Detalhe 08) Obs. A porta deve ser ajustadas após a instalação.

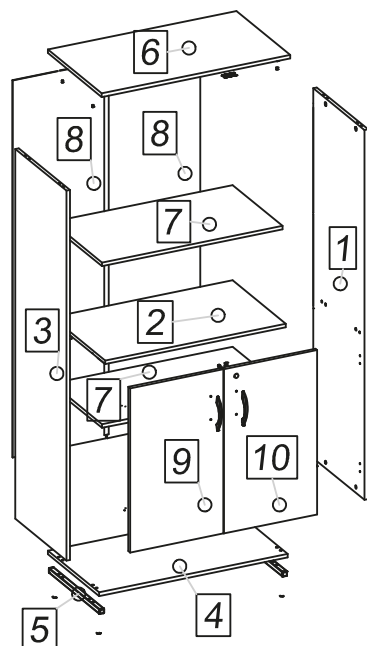
MONTAGEM PASSO 3



Após toda a montagem concluída, fazer a colocação das Prateleiras Móveis (7).

SEQUÊNCIA DE MONTAGEM DAS PEÇAS

marzo[®]
vitorino



SEQUÊNCIA DE MONTAGEM		
10	PORTA DIREITA	1
9	PORTA ESQUERDA	1
8	FUNDO	2
7	PRATELEIRA MOVEL	2
6	TAMPO	1
5	TUBO RODAPE TUBULAR PRIMA	2
4	BASE	1
3	LATERAL ESQUERDA	1
2	PRATELEIRA FIXA	1
1	LATERAL DIREITA	1
ITEM	NOME	QTD

Informações Ecológicas

- Espécies arbóreas utilizadas: Eucalyptus spp ou Pinus spp
- Os materiais desse produto podem ser reutilizados, como espuma, madeira, plástico, tecido, pistão e metais.
- A madeira utilizada é proveniente de manejo florestal certificado FSC® e uso limitado de substâncias perigosas.
- Ao descartar nosso produto recomendamos: reciclagem de material.

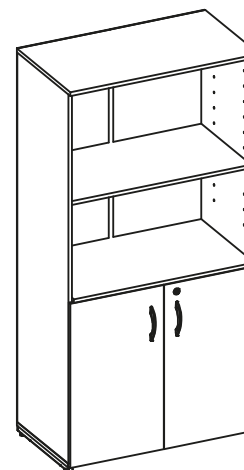
Informações gerais

Para maiores informações sobre a montagem e desmontagem, em casos para acionar a garantia do produto ou ainda em necessidade de assistência técnica, por favor entrar em contato com o logista onde foi efetuada a compra.

MANUAL DE MONTAGEM

marzo[®]
vitorino

Linha Uno Armário Alto Executivo



Q	1	045200015	
P	2	06100102	
O	4	10030246	
N	1	11030015	
M	1	045200048	
L	4	11010010	
K	22	10010546	
J	1	045200046	
I	4	10150038	
H	64	10170007	
G	4	10110147	
F	12	10140002	
E	8	10130014	
D	8	10120003	
C	8	10120001	
B	8	06800101	
A	12	06602001	
Item	Qtd	Cod.	Imagem

RECOMENDAÇÕES

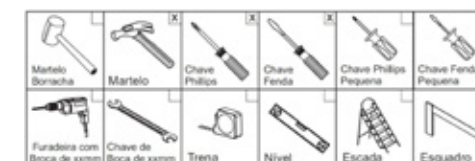
Manutenção e limpeza

Não utilizar produtos abrasivos como solventes, lixas... Para a limpeza utilizar flanela limpa e seca.

Exposição

Evite colocar o móvel em exposição ao sol, e próximo a fonte de calor.
Não expor o móvel a ação de líquidos ou ambientes com umidade excessiva.

Abaixo sinalizadas, as ferramentas não fornecidas, mas necessárias para a montagem do produto.

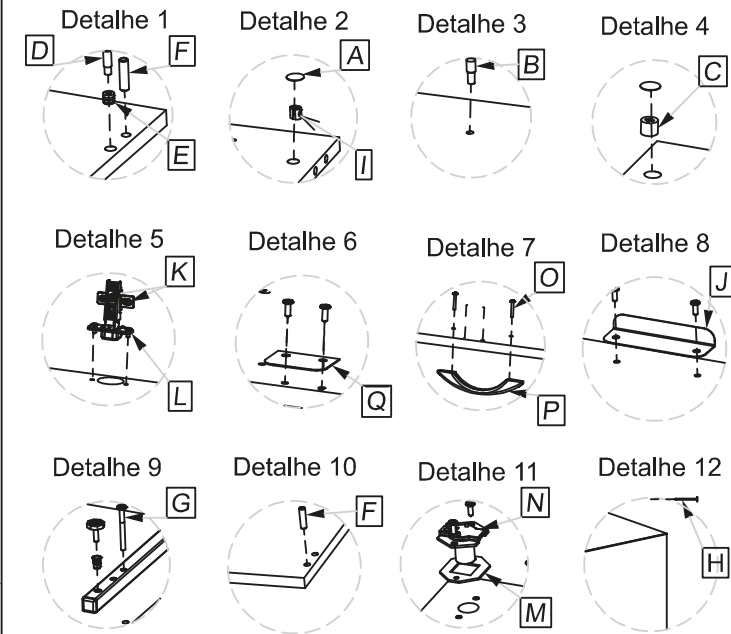
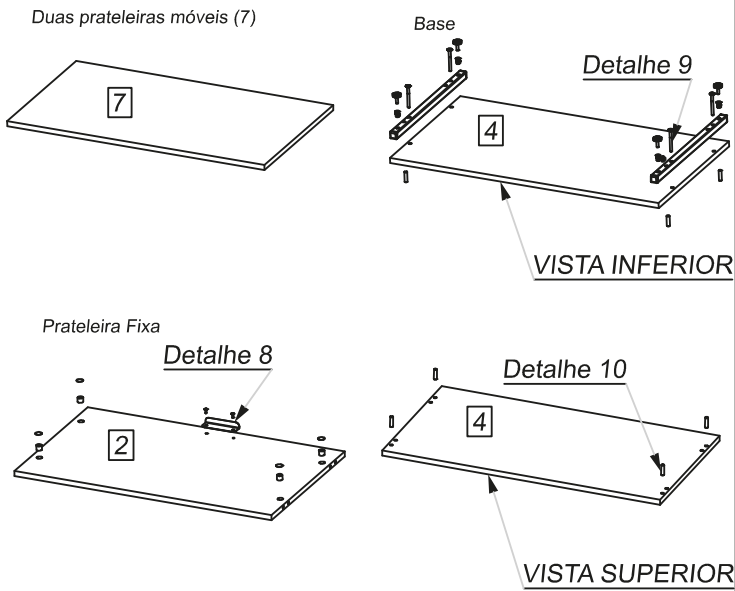
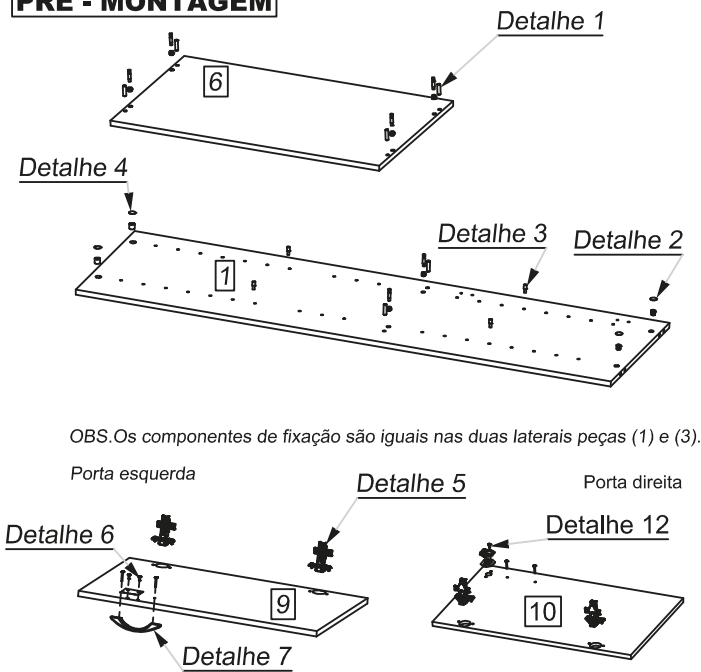


Utilizar a régua abaixo para medir os componentes.

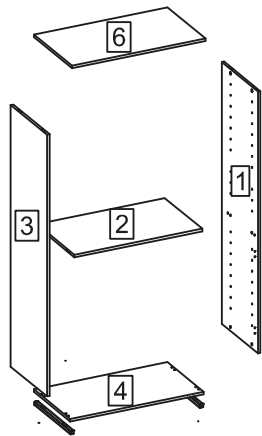


SEQUÊNCIA DE MONTAGEM

PRÉ - MONTAGEM

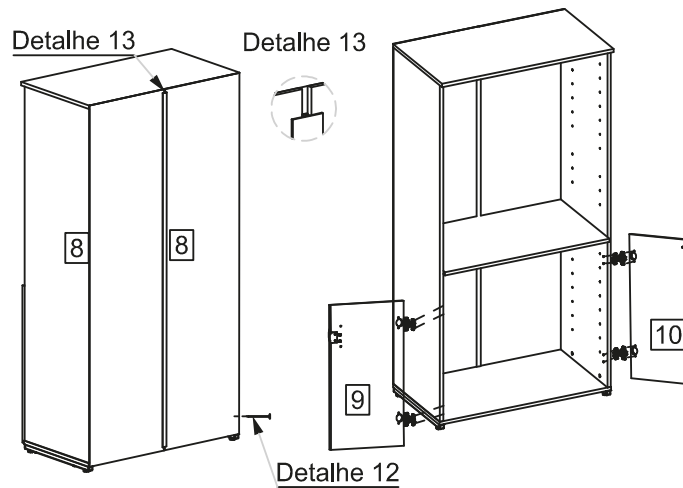


MONTAGEM - PASSO 1



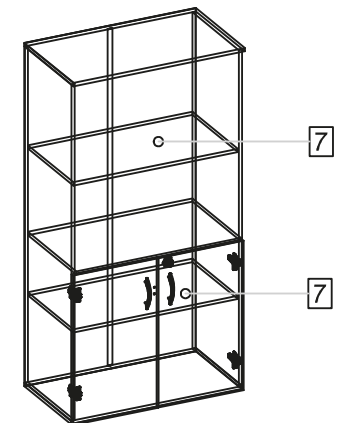
Inicie fixando a Lateral Direita (1), Prateleira Fixa (2), Lateral Esquerda (3), Base (4), Rodapé (5), e Tampo (6).

MONTAGEM - PASSO 2



Na sequência fixar o Fundo (8) com a utilização de pregos (H) nas Laterais (1) e (3) e Prateleira Fixa (2). Após a fixação do Fundo, fazer a colocação das Portas, peças (09) e (10), utilizando o parafuso item (L), conforme (Detalhe 08). Obs: As portas devem ser ajustadas após a instalação.

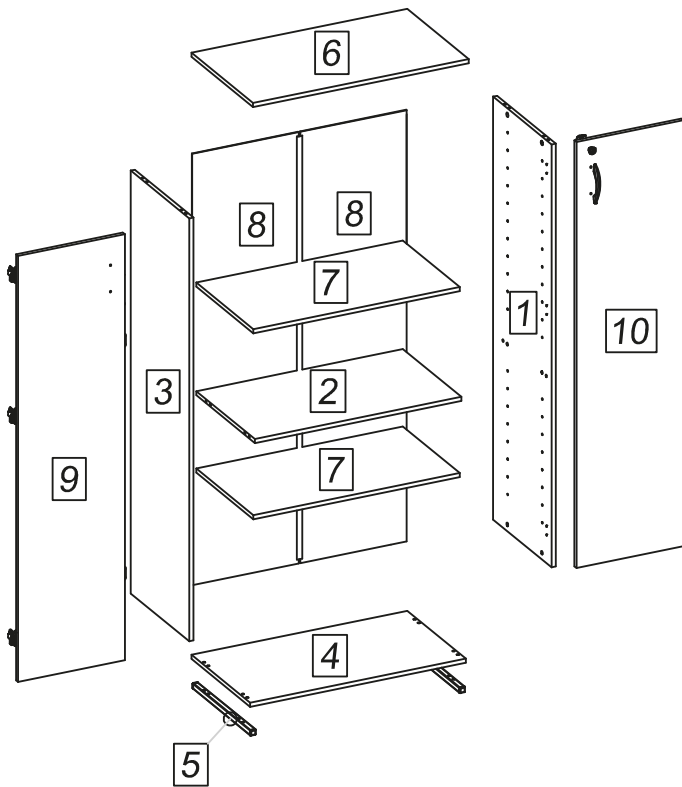
MONTAGEM - PASSO 3



Após toda a montagem concluída, fazer a colocação das Prateleiras Móveis (7).

SEQUÊNCIA DE MONTAGEM DAS PEÇAS

marzo[®]
vitorino



SEQUÊNCIA DE MONTAGEM DAS PEÇAS		
ITEM	NOME	QTD
10	PORTA DIREITA	1
9	PORTA ESQUERDA	1
8	FUNDO	2
7	PRATELEIRA MOVEL	2
6	TAMPO	1
5	RODAPE TUBULAR PRIMA	2
4	BASE	1
3	LATERAL ESQUERDA	1
2	PRATELEIRA FIXA	1
1	LATERAL DIREITA	1

Informações Ecológicas

- Espécies arbóreas utilizadas: Eucalyptus spp ou Pinus spp
- Os materiais desse produto podem ser reutilizados, como espuma, madeira, plástico, tecido, pistão e metais.
- A madeira utilizada é proveniente de manejo florestal certificado FSC® e uso limitado de substâncias perigosas.
- Ao descartar nosso produto recomendamos: reciclagem de material.

Informações gerais

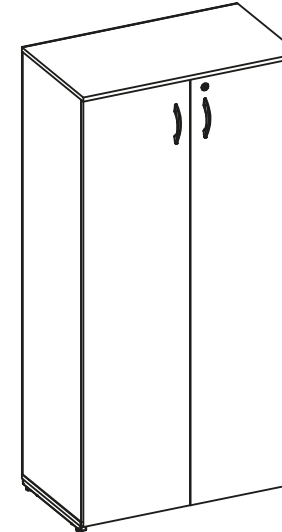
Para maiores informações sobre a montagem e desmontagem, em casos para acionar a garantia do produto ou ainda em necessidade de assistência técnica, por favor entrar em contato com o logista onde foi efetuada a compra.

MANUAL DE MONTAGEM

marzo[®]
vitorino

Linha Uno

Armário Alto Fechado



Q	2	045200015	
P	2	06100102	
O	4	10030246	
N	1	11030015	
M	1	045200048	
L	6	11010010	
K	32	10010546	
J	1	045200046	
I	4	10150038	
H	64	10170007	
G	4	10110147	
F	12	10140002	
E	8	10130014	
D	8	10120003	
C	8	10120001	
B	8	06800101	
A	12	06602001	
Item	Qtd	Cod.	Imagem

RECOMENDAÇÕES

Manutenção e limpeza

Não utilizar produtos abrasivos como solventes, lixas...Para a limpeza utilizar flanela limpa e seca.

Abaixo sinalizadas, as ferramentas não fornecidas, mas necessárias para a montagem do produto.

Exposição

Evite colocar o móvel em exposição ao sol, e próximo a fonte de calor.
Não expor o móvel a ação de líquidos ou ambientes com umidade excessiva.

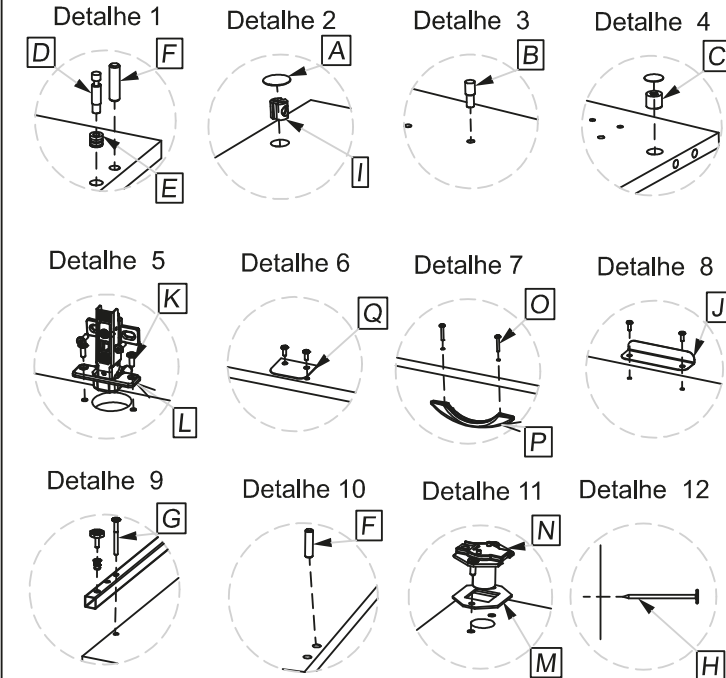
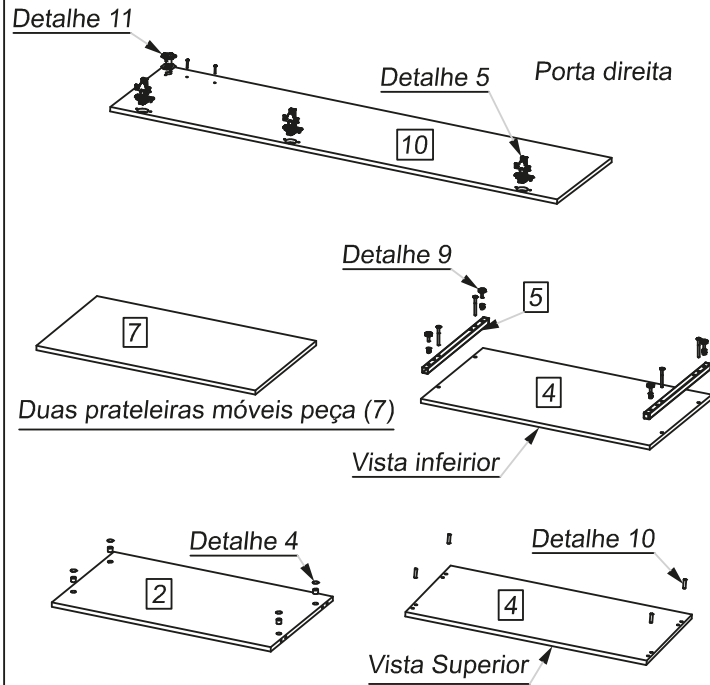
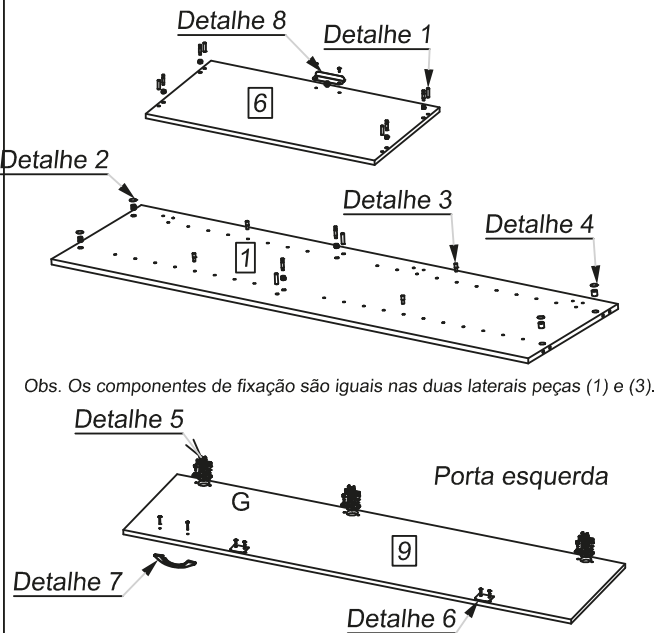


Utilizar a régua abaixo para medir os componentes.

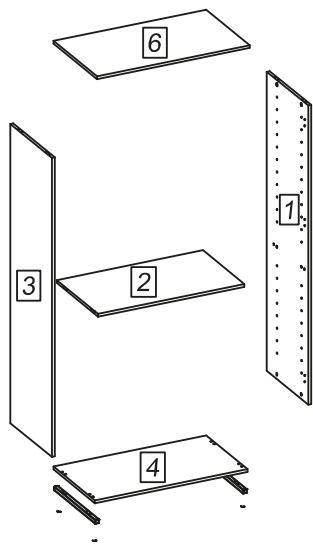


SEQUÊNCIA DE MONTAGEM

PRÉ - MONTAGEM

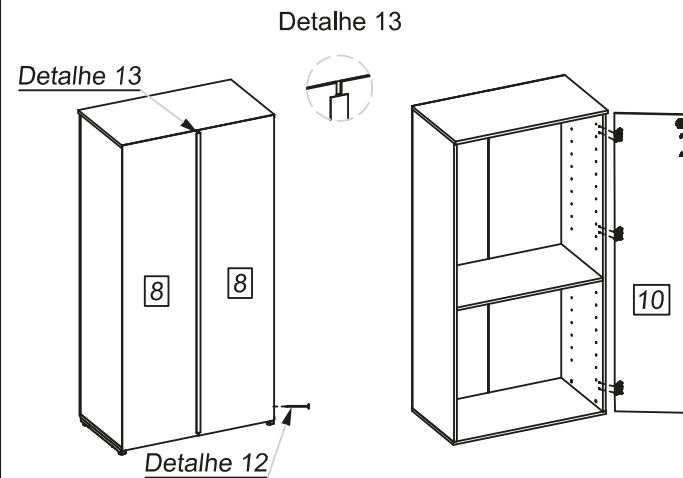


MONTAGEM - PASSO 1



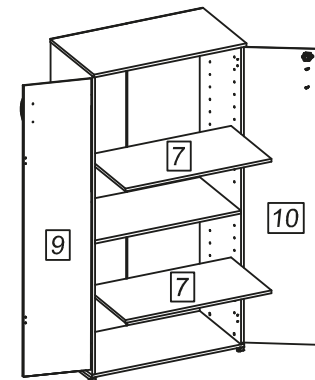
Inicie fixando a Lateral Direita (1), Prateleira Fixa (2), Lateral Esquerda (3), Base (4), Rodapé (5), e Tampo (6).

MONTAGEM - PASSO 2



Na sequência fixar o Fundo (8) com a utilização de pregos (H) nas Laterais (1) e (3) e Prateleira Fixa (2). Após a fixação do Fundo, fazer a colocação das Portas, peças (09) e (10), utilizando o parafuso item (L), conforme (Detalhe 08). Obs: As portas devem ser ajustadas após a instalação.

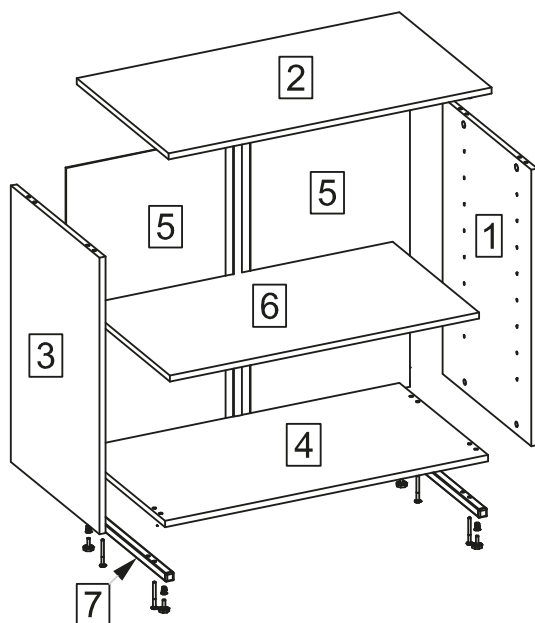
MONTAGEM - PASSO 3



Após toda a montagem concluída, fazer a colocação das Prateleiras Móveis (7).

SEQUÊNCIA DE MONTAGEM DAS PEÇAS

marzo[®]
vitorino



SEQUÊNCIA DE MONTAGEM DAS PEÇAS		
ITEM	NOME	QTD
7	TUBO RODAPE TUBULAR PRIMA	2
6	PRATELEIRA MÓVEL	1
5	FUNDO	2
4	BASE	1
3	LATERAL DIREITA	1
2	TAMPO	1
1	LATERAL ESQUERDA	1
ITEM	NOME	QTD

Informações Ecológicas

- Espécies arbóreas utilizadas: Eucalyptus spp ou Pinus spp
- Os materiais desse produto podem ser reutilizados, como espuma, madeira, plástico, tecido, pistão e metais.
- A madeira utilizada é proveniente de manejo florestal certificado FSC® e uso limitado de substâncias perigosas.
- Ao descartar nosso produto recomendamos: reciclagem de material.

Informações gerais

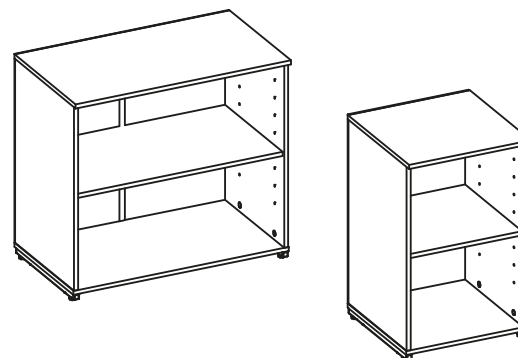
Para maiores informações sobre a montagem e desmontagem, em casos para acionar a garantia do produto ou ainda em necessidade de assistência técnica, por favor entrar em contato com o logista onde foi efetuada a compra.

MANUAL DE MONTAGEM

marzo[®]
vitorino

Linha Uno

Armário Baixo Aberto Armário Baixo Charuto Aberto



I	4	10150038	
H	48	10170007	
G	4	10110147	
F	8	10140002	
E	4	10130014	
D	4	10120003	
C	4	10120001	
B	4	06800101	
A	8	06602001	
Item	Qtd	Cod.	Imagem

RECOMENDAÇÕES

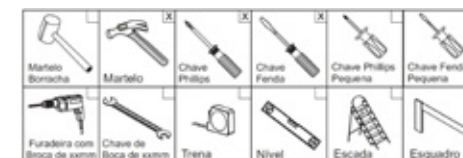
Manutenção e limpeza

Não utilizar produtos abrasivos como solventes, lixas...Para a limpeza utilizar flanela limpa e seca.

Abaixo sinalizadas, as ferramentas não fornecidas, mas necessárias para a montagem do produto.

Exposição

Evite colocar o móvel em exposição ao sol, e próximo a fonte de calor.
Não expor o móvel a ação de líquidos ou ambientes com umidade excessiva.

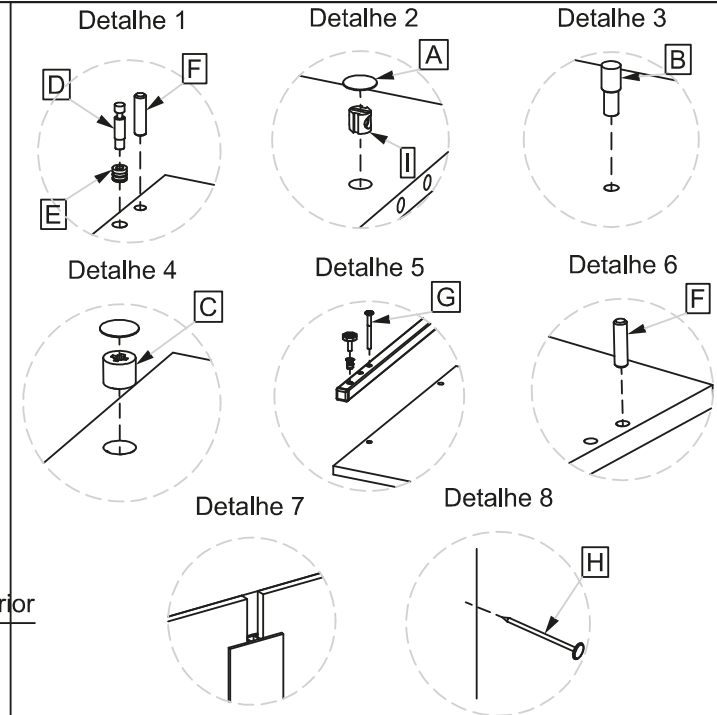
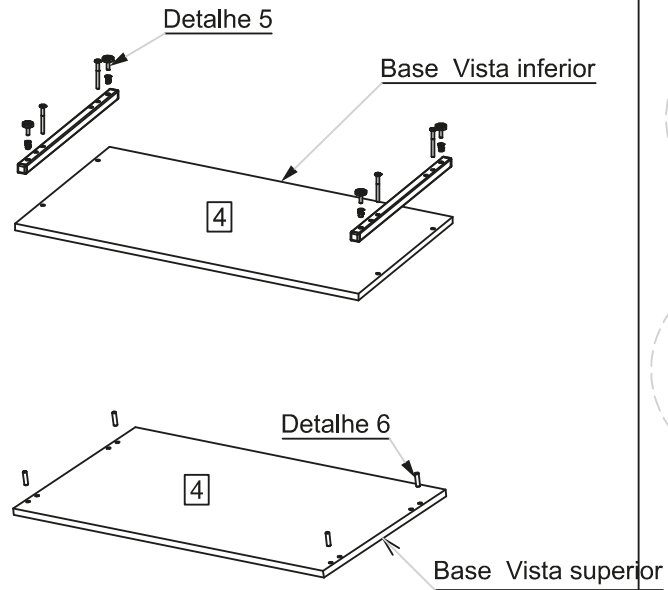
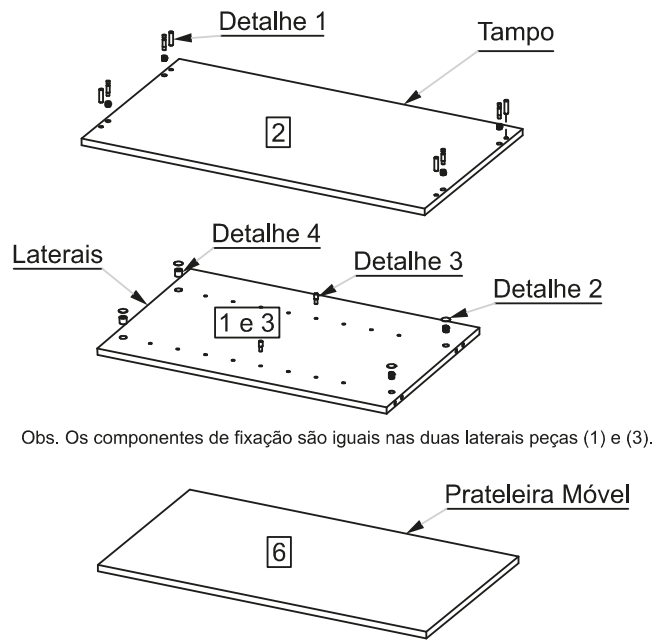


Utilizar a régua abaixo para medir os componentes.

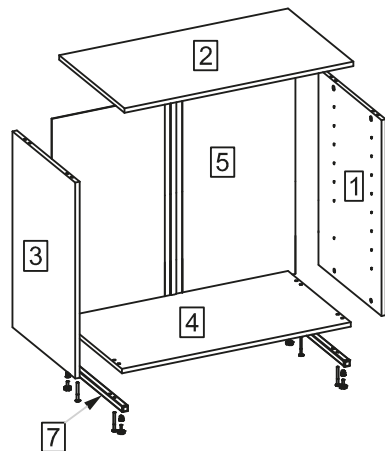


SEQUÊNCIA DE MONTAGEM

PRÉ - MONTAGEM

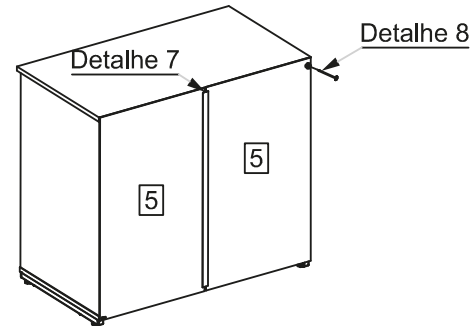


MONTAGEM - PASSO 1



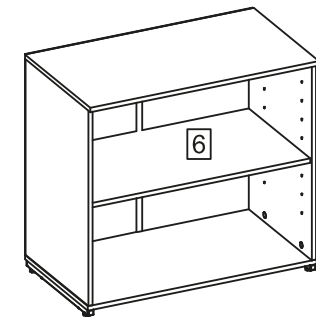
Inicie fixando a Lateral Direita (1) à Base (4), Lateral Esquerda (3) Tampo (2) e Rodapé (7).

MONTAGEM - PASSO 2



Na sequência fixar o Fundo (5) com a utilização de pregos (H) nas Laterais (1) e (3), Tampo (2) Base (4) e perfil H, conforme (Detalhe 7 e 8).
Obs. Não é necessária a utilização de Perfil H no Armário Baixo Charuto Aberto.

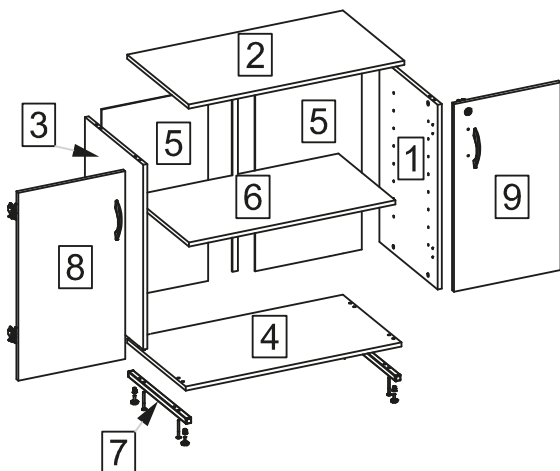
MONTAGEM - PASSO 3



Após toda a montagem concluída, fazer a colocação das Prateleiras Móveis (6)

SEQUÊNCIA DE MONTAGEM DAS PEÇAS

marzo[®]
vitorino



SEQUÊNCIA DE MONTAGEM DAS PEÇAS		
9	PORTA DIREITA	1
8	PORTA ESQUERDA	1
7	TUBO RODAPE TUBULAR PRIMA	2
6	PRATELEIRA MÓVEL	1
5	FUNDO	2
4	BASE	1
3	LATERAL ESQUERDA	1
2	TAMPO	1
1	LATERAL DIREITA	1
ITEM	NOME	QTD

Informações Ecológicas

- Espécies arbóreas utilizadas: Eucalyptus spp ou Pinus spp
- Os materiais desse produto podem ser reutilizados, como espuma, madeira, plástico, tecido, pistão e metais.
- A madeira utilizada é proveniente de manejo florestal certificado FSC® e uso limitado de substâncias perigosas.
- Ao descartar nosso produto recomendamos: reciclagem de material.

Informações gerais

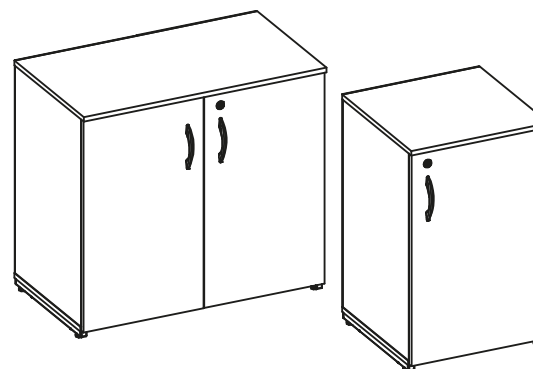
Para maiores informações sobre a montagem e desmontagem, em casos para acionar a garantia do produto ou ainda em necessidade de assistência técnica, por favor entrar em contato com o logista onde foi efetuada a compra.

MANUAL DE MONTAGEM

marzo[®]
vitorino

Linha Uno

Armário Baixo Fechado Armário Baixo Fechado Charuto



Q	1	045200015	
P	2	06100102	
O	4	10030246	
N	1	11030015	
M	1	045200048	
L	4	11010010	
K	22	10010546	
J	1	045200046	
I	4	10150038	
H	48	10170007	
G	4	10110147	
F	8	10140002	
E	4	10130014	
D	4	10120003	
C	4	10120001	
B	4	06800101	
A	8	06602001	
Item	Qtd	Cod.	Imagem

RECOMENDAÇÕES

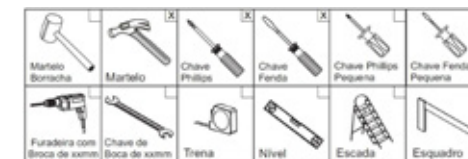
Manutenção e limpeza

Não utilizar produtos abrasivos como solventes, lixas...Para a limpeza utilizar flanela limpa e seca.

Exposição

Evite colocar o móvel em exposição ao sol, e próximo a fonte de calor.
Não expor o móvel a ação de líquidos ou ambientes com umidade excessiva.

Abaixo sinalizadas, as ferramentas não fornecidas, mas necessárias para a montagem do produto.

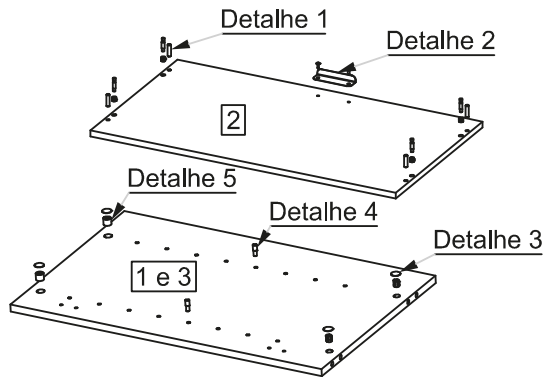


Utilizar a régua abaixo para medir os componentes.

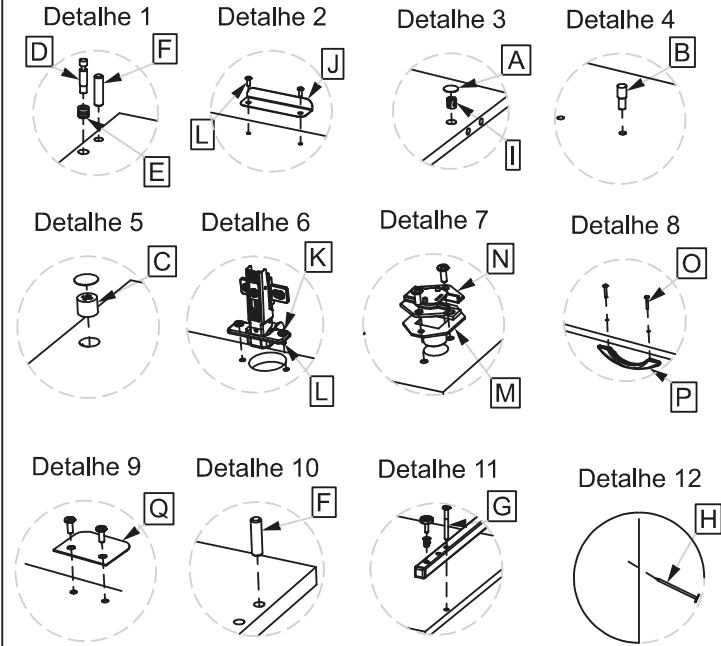
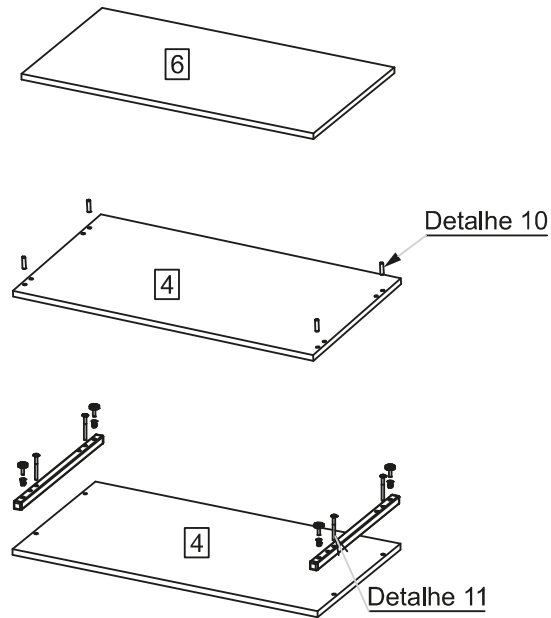
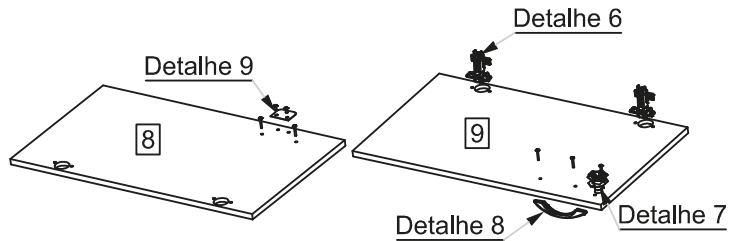


SEQUÊNCIA DE MONTAGEM

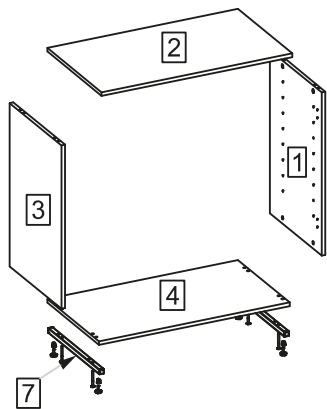
PRÉ - MONTAGEM



Obs. Os componentes de fixação são iguais nas duas laterais peças (1) e (3).

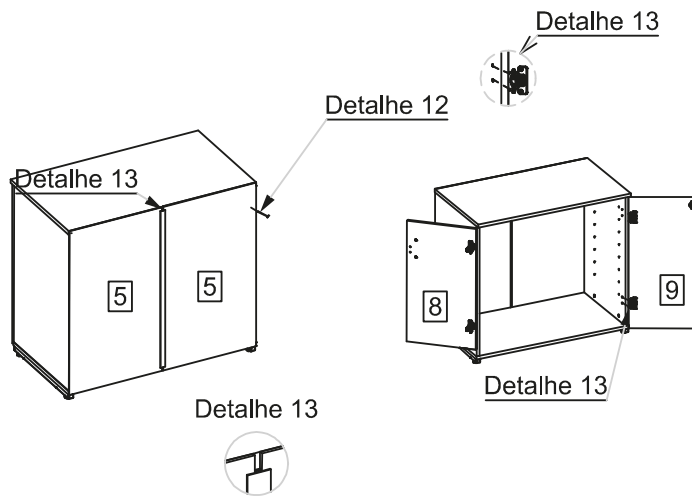


MONTAGEM - PASSO 1



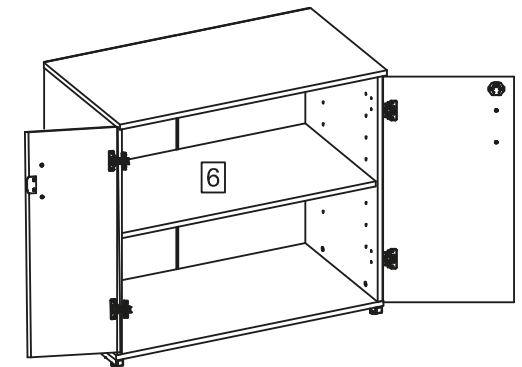
Inicie fixando a Lateral Direita (1) à Base (4), Lateral Esquerda (3) Tampo (2) e Rodapé (7).

MONTAGEM - PASSO 2



Na sequência fixar o Fundo (5) com a utilização de pregos (H) nas Laterais (1) e (3), Tampo (2) Base (4) e perfil H, conforme (Detalhe 12 e 13).
Obs. Não é necessária a utilização de Perfil H no Armário Baixo Charuto Fechado.

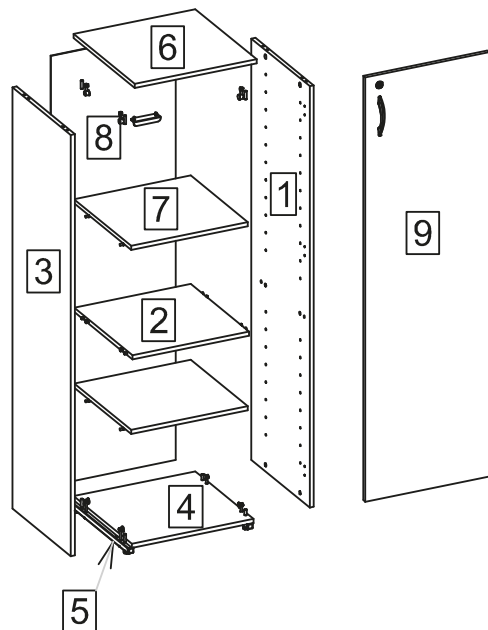
MONTAGEM - PASSO 3



Após toda a montagem concluída, fazer a colocação da Prateleira Móvel (6).

SEQUÊNCIA DE MONTAGEM DAS PEÇAS

marzo
vitorino



SEQUÊNCIA DE MONTAGEM DAS PEÇAS		
ITEM	NOME	QTD
9	PORTA CHARUTO	1
8	FUNDO 3 MM	1
7	PRATELEIRA MOVEL	2
6	TAMPO	1
5	TUBO RODAPE TUBULAR PRIMA	2
4	BASE	1
3	LATERAL ESQUERDA	1
2	PRATELEIRA FIXA	1
1	LATERAL DIREITA	1
ITEM	NOME	QTD

Informações Ecológicas

- Espécies arbóreas utilizadas: Eucalyptus spp ou Pinus spp
- Os materiais desse produto podem ser reutilizados, como espuma, madeira, plástico, tecido, pistão e metais.
- A madeira utilizada é proveniente de manejo florestal certificado FSC® e uso limitado de substâncias perigosas.
- Ao descartar nosso produto recomendamos: reciclagem de material.

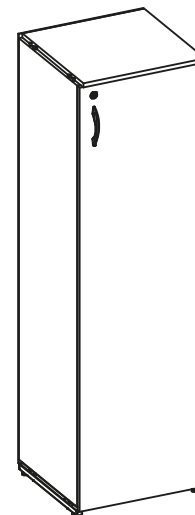
Informações gerais

Para maiores informações sobre a montagem e desmontagem, em casos para acionar a garantia do produto ou ainda em necessidade de assistência técnica, por favor entrar em contato com o logista onde foi efetuada a compra.

MANUAL DE MONTAGEM

marzo
vitorino

Linha Uno Armário Alto Charuto Fechado



P	1	06100102	
O	2	10030246	
N	1	11030015	
M	1	045200048	
L	3	11010010	
K	16	10010546	
J	1	045200046	
I	4	10150038	
H	48	10170007	
G	4	10110147	
F	12	10140002	
E	8	10130014	
D	8	10120003	
C	8	10120001	
B	8	06800101	
A	12	06602001	
Item	Qtd	Cod.	Imagem

RECOMENDAÇÕES

Manutenção e limpeza

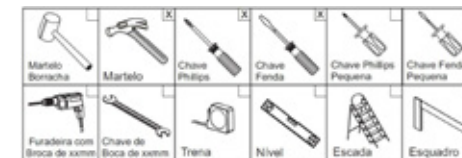
Não utilizar produtos abrasivos como solventes, lixas...Para a limpeza utilizar flanela limpa e seca.

Abaixo sinalizadas, as ferramentas não fornecidas, mas necessárias para a montagem do produto.

Exposição

Evite colocar o móvel em exposição ao sol, e próximo a fonte de calor.

Não expor o móvel a ação de líquidos ou ambientes com umidade excessiva.

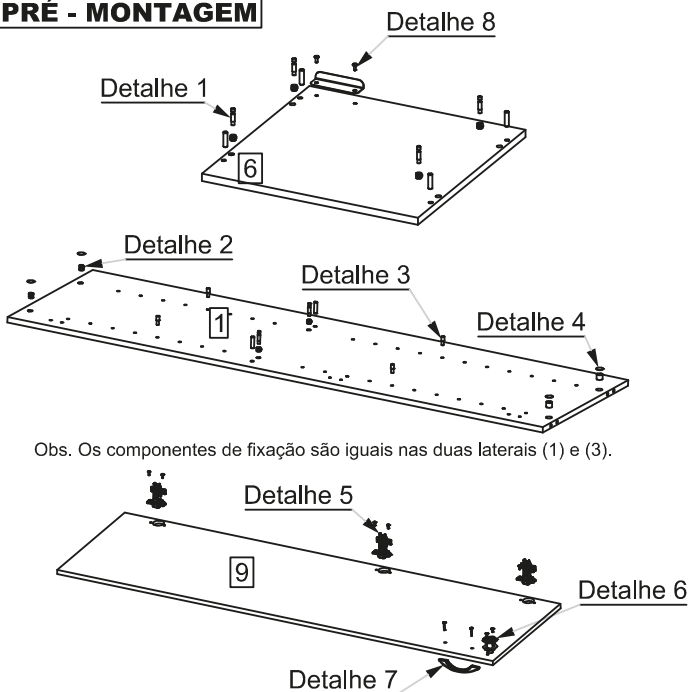


Utilizar a régua abaixo para medir os componentes.

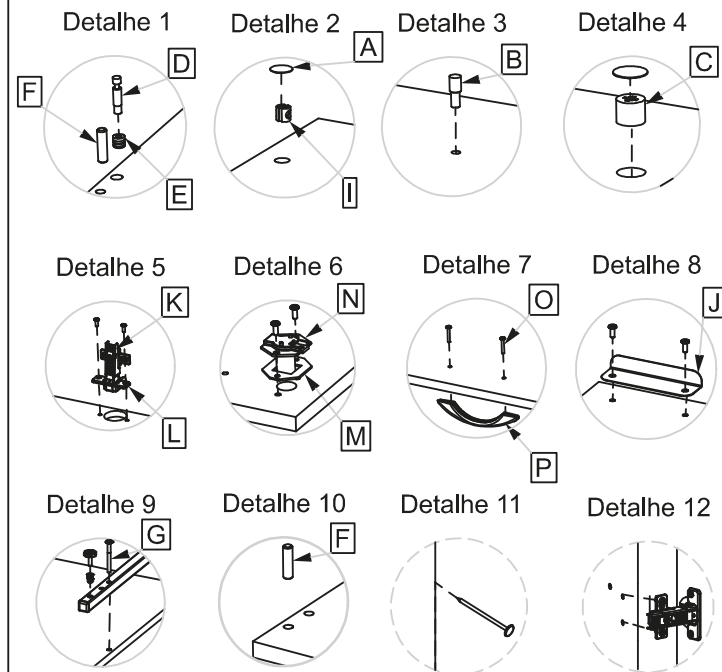
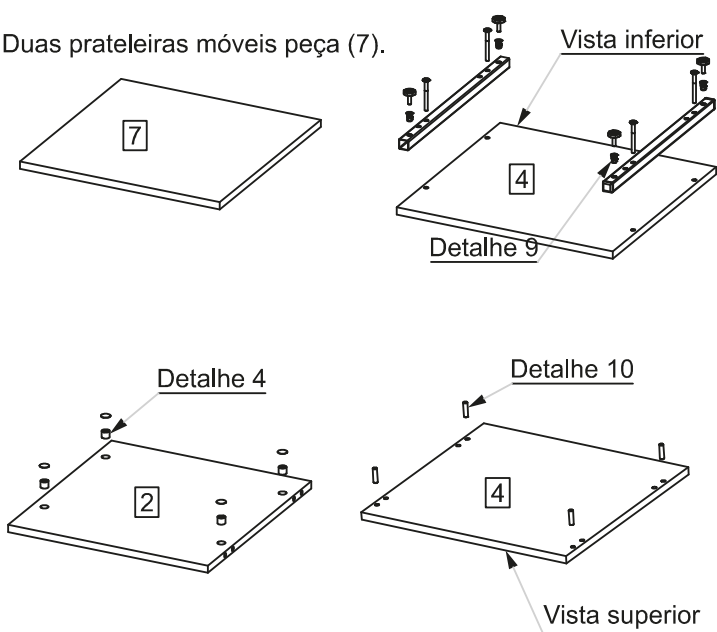


SEQUÊNCIA DE MONTAGEM

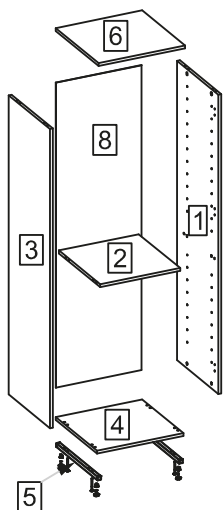
PRÉ - MONTAGEM



Duas prateleiras móveis peça (7).

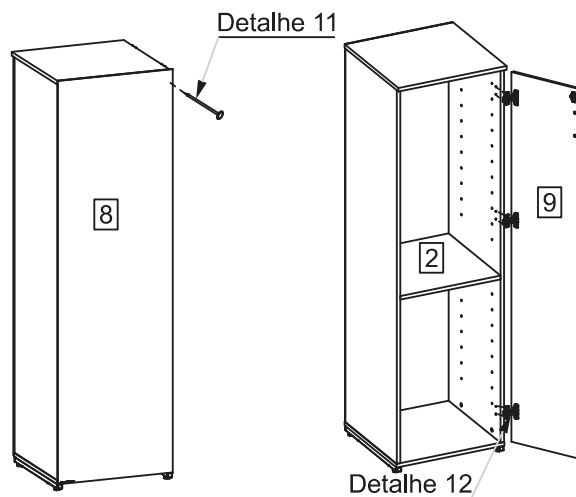


MONTAGEM - PASSO 1



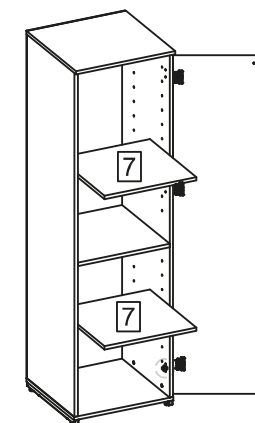
Inicie fixando a Lateral Direita (1), Prateleira Fixa (2), Lateral Esquerda (3), Base (4), Rodapé (5), e Tampo (6).

MONTAGEM - PASSO 2



Na sequência fixar o Fundo (8) com a utilização de pregos (H) nas Laterais (1) e (3) e Prateleira Fixa (2). Após a fixação do Fundo, fazer a colocação da Porta, peça (09), utilizando o parafusoitem (L), conforme (Detalhe 05 e 12). Obs: As portas devem ser ajustadas após a instalação.

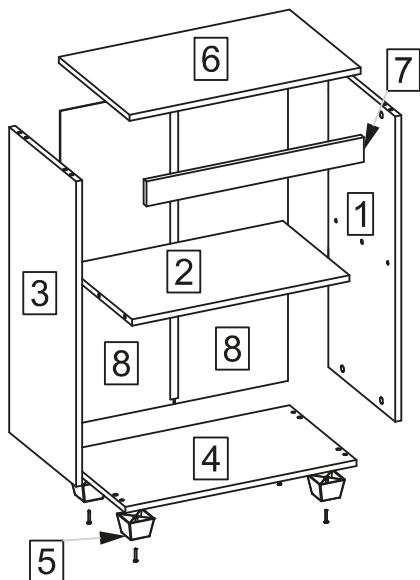
MONTAGEM - PASSO 3



Após toda a montagem concluída, fazer a colocação das Prateleiras Móveis (7).

SEQUÊNCIA DE MONTAGEM DAS PEÇAS

marzo[®]
vitorino



8	FUNDO DE 3mm	2
7	MONTANTE	1
6	TAMPO	1
5	NIVELADOR ESTANTE	4
4	BASE	1
3	LATERAL ESQUERDA	1
2	PRATELEIRA FIXA	1
1	LATERAL DIREITA	1
ITEM	NOME	QTD

Informações Ecológicas

- Espécies arbóreas utilizadas: Eucalyptus spp ou Pinus spp
- Os materiais desse produto podem ser reutilizados, como espuma, madeira, plástico, tecido, pistão e metais.
- A madeira utilizada é proveniente de manejo florestal certificado FSC® e uso limitado de substâncias perigosas.
- Ao descartar nosso produto recomendamos: reciclagem de material.

Informações gerais

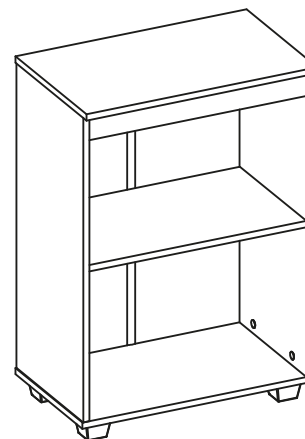
Para maiores informações sobre a montagem e desmontagem, em casos para acionar a garantia do produto ou ainda em necessidade de assistência técnica, por favor entrar em contato com o logista onde foi efetuada a compra.

MANUAL DE MONTAGEM

marzo[®]
vitorino

Linha Uno

Armário Estante PRA 20



I	2	10010846	
H	25	10170007	
G	2	06800201	
F	12	10140002	
E	10	10130014	
D	10	10120003	
C	10	10120001	
B	4	10010947	
A	10	06602001	
Item	Qtd	Cod.	Imagem

RECOMENDAÇÕES

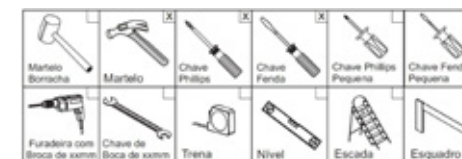
Manutenção e limpeza

Não utilizar produtos abrasivos como solventes, lixas...Para a limpeza utilizar flanela limpa e seca.

Exposição

Evite colocar o móvel em exposição ao sol, e próximo a fonte de calor.
Não expor o móvel a ação de líquidos ou ambientes com umidade excessiva.

Abaixo sinalizadas, as ferramentas não fornecidas, mas necessárias para a montagem do produto.

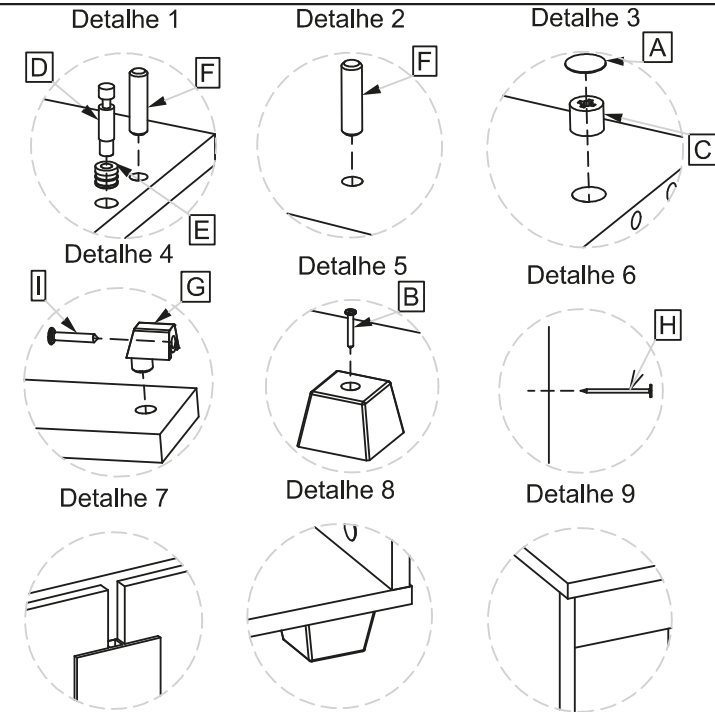
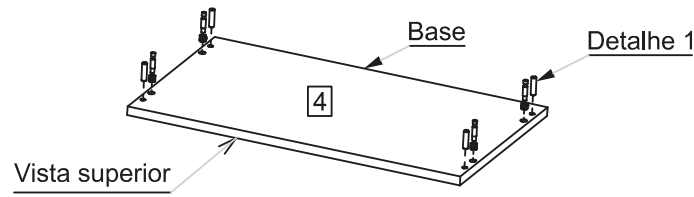
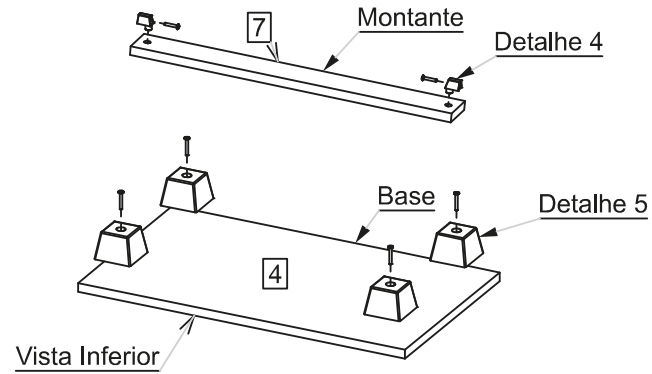
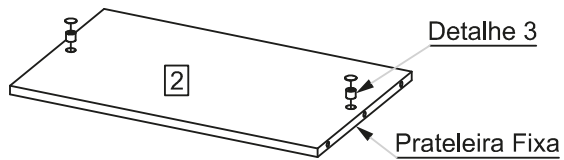
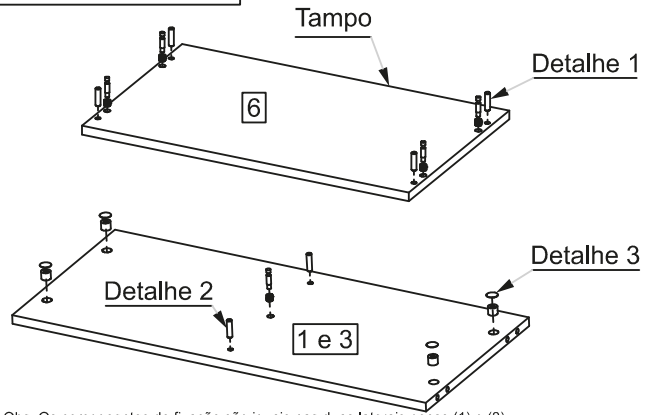


Utilizar a régua abaixo para medir os componentes.

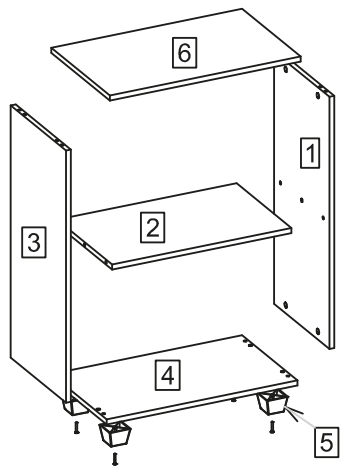


SEQUÊNCIA DE MONTAGEM

PRÉ - MONTAGEM



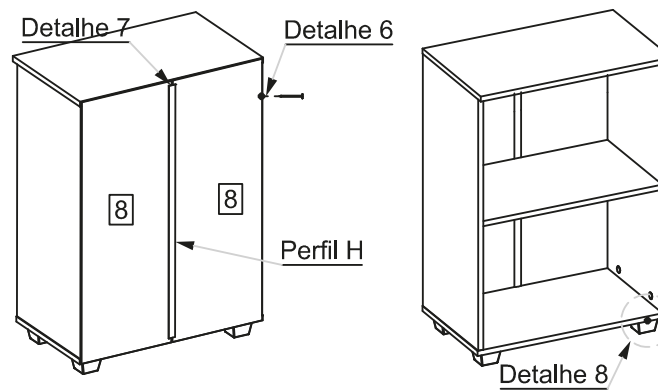
MONTAGEM - PASSO 1



Inicie fixando a Lateral Direita (1), Prateleira Fixa (2), Lateral Esquerda (3), Base (4) e Tampo (6).

Nesta fase da montagem o nivelador peça (5) já pode ser parafusado na base (4).

MONTAGEM - PASSO 2



Na sequência fixar o Fundo (8) com a utilização de pregos (H) nas Laterais (1) e (3) e Prateleira Fixa (2). Para fazer a união as chapas utilizar perfil H (Detalle 7).

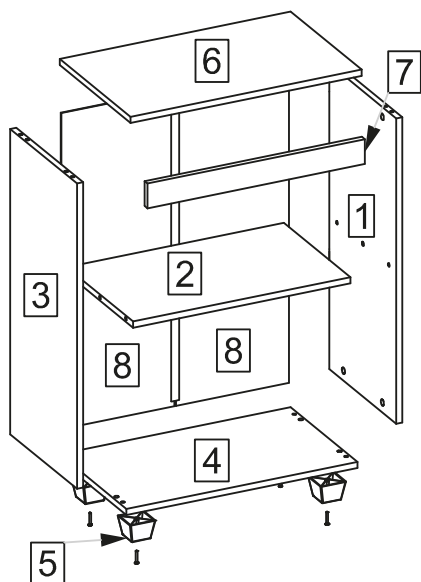
MONTAGEM - PASSO 3



Após a fixação do fundo, fazer colocação do Montante peça (7).

SEQUÊNCIA DE MONTAGEM DAS PEÇAS

marzo[®]
vitorino



8	FUNDO DE 3mm	2
7	MONTANTE	1
6	TAMPO	1
5	NIVELADOR ESTANTE	4
4	BASE	1
3	LATERAL ESQUERDA	1
2	PRATELEIRA FIXA	1
1	LATERAL DIREITA	1
ITEM	NOME	QTD

Informações Ecológicas

- Espécies arbóreas utilizadas: Eucalyptus spp ou Pinus spp
- Os materiais desse produto podem ser reutilizados, como espuma, madeira, plástico, tecido, pistão e metais.
- A madeira utilizada é proveniente de manejo florestal certificado FSC® e uso limitado de substâncias perigosas.
- Ao descartar nosso produto recomendamos: reciclagem de material.

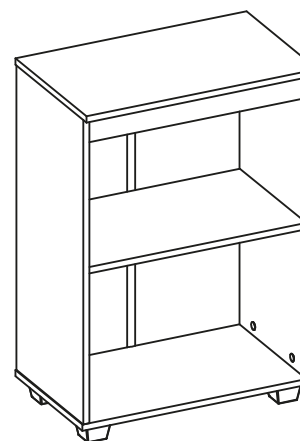
Informações gerais

Para maiores informações sobre a montagem e desmontagem, em casos para acionar a garantia do produto ou ainda em necessidade de assistência técnica, por favor entrar em contato com o logista onde foi efetuada a compra.

MANUAL DE MONTAGEM

marzo[®]
vitorino

Linha Uno Armário Estante PRA 20



I	2	10010846	
H	25	10170007	
G	2	06800201	
F	12	10140002	
E	10	10130014	
D	10	10120003	
C	10	10120001	
B	4	10010947	
A	10	06602001	
Item	Qtd	Cod.	Imagem

RECOMENDAÇÕES

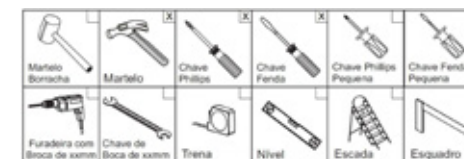
Manutenção e limpeza

Não utilizar produtos abrasivos como solventes, lixas...Para a limpeza utilizar flanela limpa e seca.

Exposição

Evite colocar o móvel em exposição ao sol, e próximo a fonte de calor.
Não expor o móvel a ação de líquidos ou ambientes com umidade excessiva.

Abaixo sinalizadas, as ferramentas não fornecidas, mas necessárias para a montagem do produto.

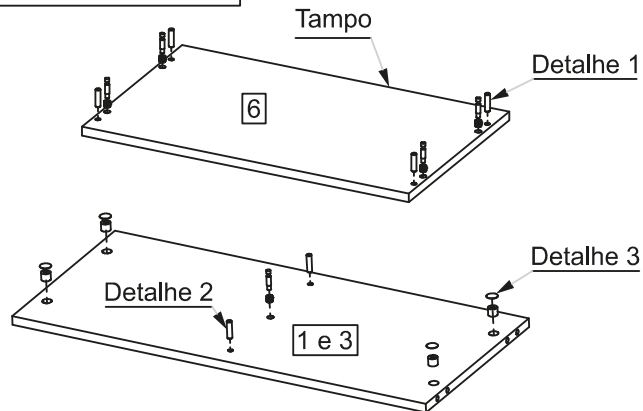


Utilizar a régua abaixo para medir os componentes.

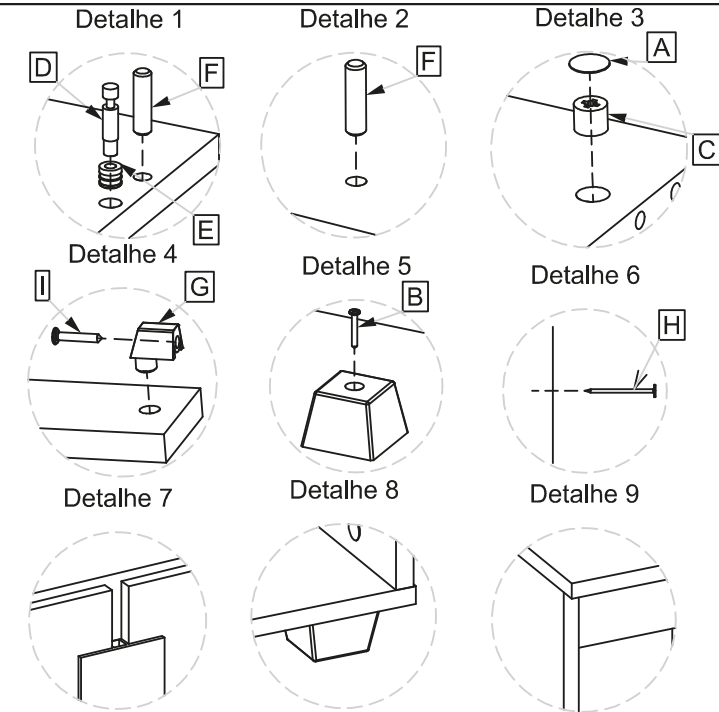
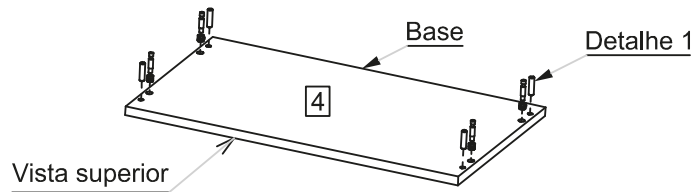
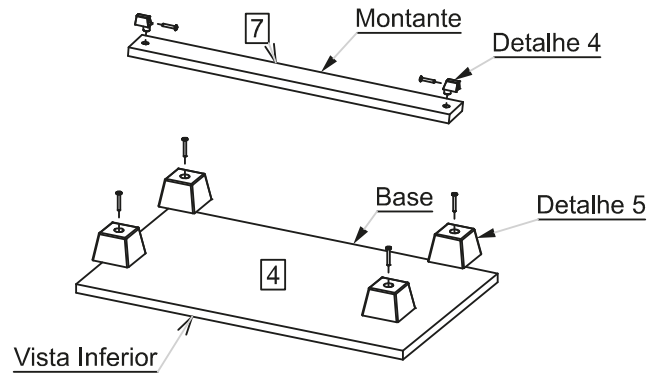
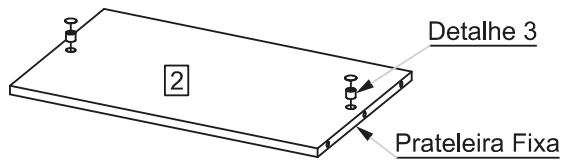


SEQUÊNCIA DE MONTAGEM

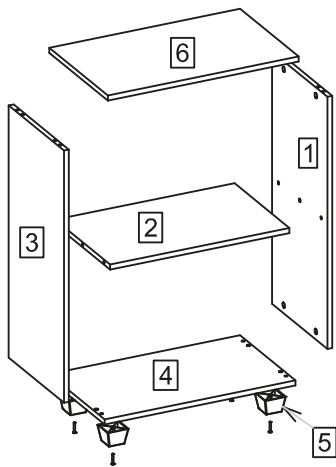
PRÉ - MONTAGEM



Obs. Os componentes de fixação são iguais nas duas laterais peças (1) e (3).



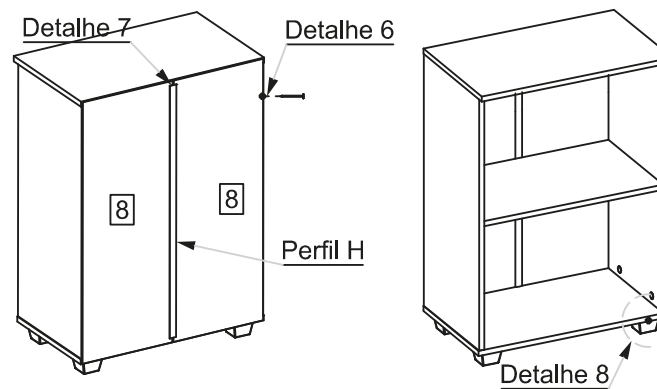
MONTAGEM - PASSO 1



Inicie fixando a Lateral Direita (1), Prateleira Fixa (2), Lateral Esquerda (3), Base (4) e Tampo (6).

Nesta fase da montagem o nivelador peça (5) já pode ser parafusado na base (4).

MONTAGEM - PASSO 2



Na sequência fixar o Fundo (8) com a utilização de pregos (H) nas Laterais (1) e (3) e Prateleira Fixa (2). Para fazer a união as chapas utilizar perfil H (Detalhe 7).

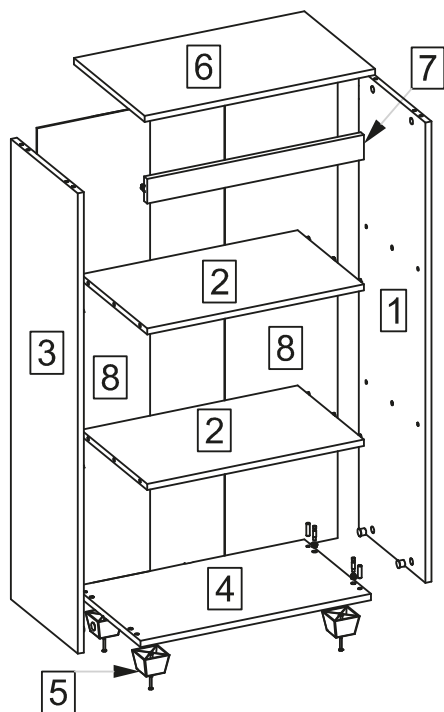
MONTAGEM - PASSO 3



Após a fixação do fundo, fazer colocação do Montante peça (7).

SEQUÊNCIA DE MONTAGEM DAS PEÇAS

marzo[®]
vitorino



8	FUNDO DE 3mm	2
7	MONTANTE	1
6	TAMPO	1
5	NIVELADOR ESTANTE	4
4	BASE	1
3	LATERAL ESQUERDA	1
2	PRATELEIRA FIXA	1
1	LATERAL DIREITA	1
ITEM	NOME	QTD

Informações Ecológicas

- Espécies arbóreas utilizadas: Eucalyptus spp ou Pinus spp
- Os materiais desse produto podem ser reutilizados, como espuma, madeira, plástico, tecido, pistão e metais.
- A madeira utilizada é proveniente de manejo florestal certificado FSC® e uso limitado de substâncias perigosas.
- Ao descartar nosso produto recomendamos: reciclagem de material.

Informações gerais

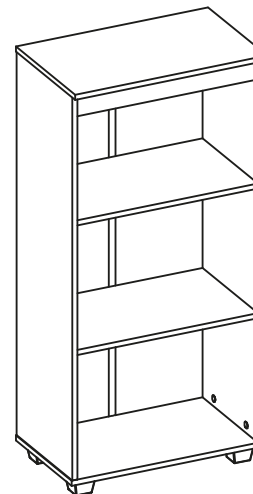
Para maiores informações sobre a montagem e desmontagem, em casos para acionar a garantia do produto ou ainda em necessidade de assistência técnica, por favor entrar em contato com o logista onde foi efetuada a compra.

MANUAL DE MONTAGEM

marzo[®]
vitorino

Linha Uno

Armário Estante PRA 30



I	2	10010846	
H	25	10170007	
G	2	06800201	
F	12	10140002	
E	10	10130014	
D	10	10120003	
C	10	10120001	
B	4	10010947	
A	10	06602001	
Item	Qtd	Cod.	Imagem

RECOMENDAÇÕES

Manutenção e limpeza

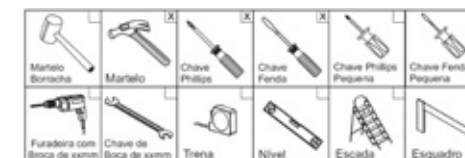
Não utilizar produtos abrasivos como solventes, lixas...Para a limpeza utilizar flanela limpa e seca.

Abaixo sinalizadas, as ferramentas não fornecidas, mas necessárias para a montagem do produto.

Exposição

Evite colocar o móvel em exposição ao sol, e próximo a fonte de calor.

Não expor o móvel a ação de líquidos ou ambientes com umidade excessiva.

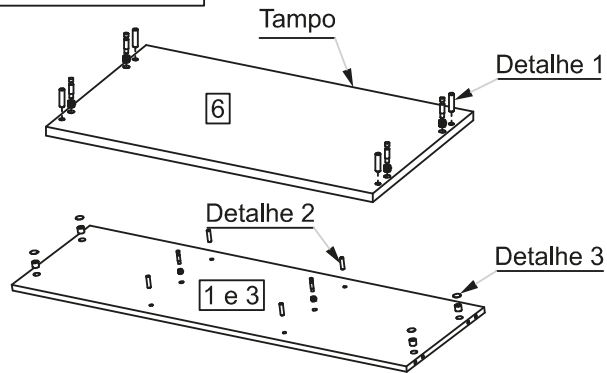


Utilizar a régua abaixo para medir os componentes.

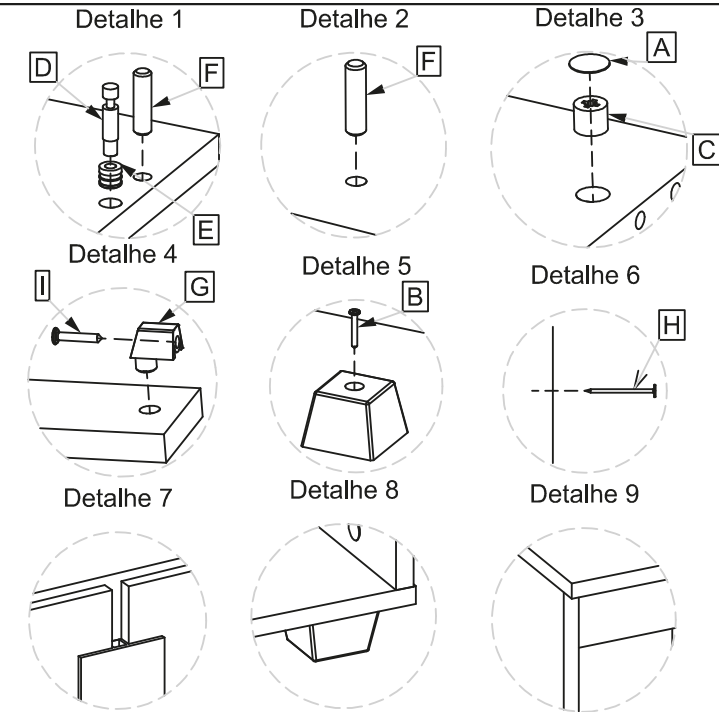
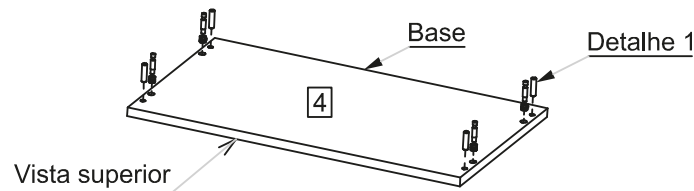
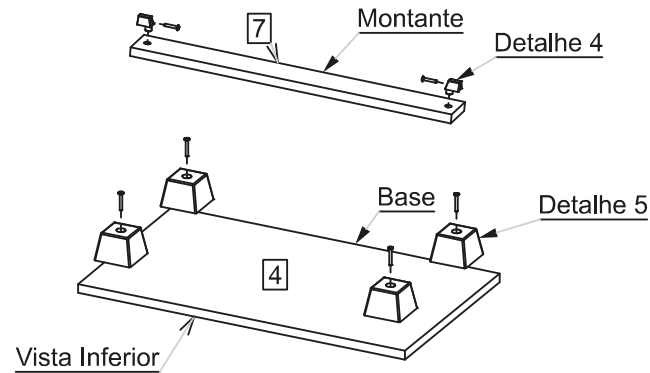
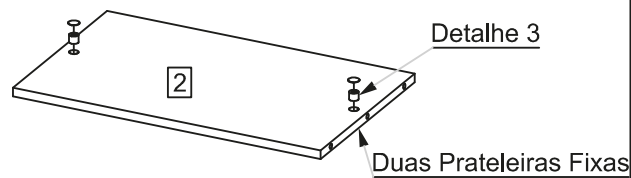


SEQUÊNCIA DE MONTAGEM

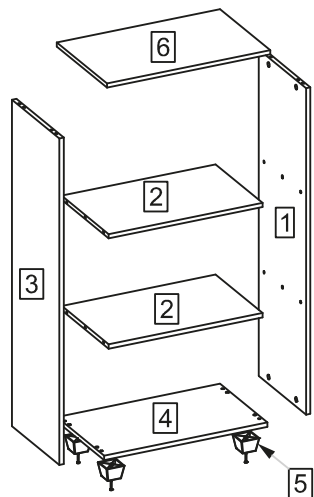
PRÉ - MONTAGEM



Obs. Os componentes de fixação são iguais nas duas laterais peças (1) e (3).



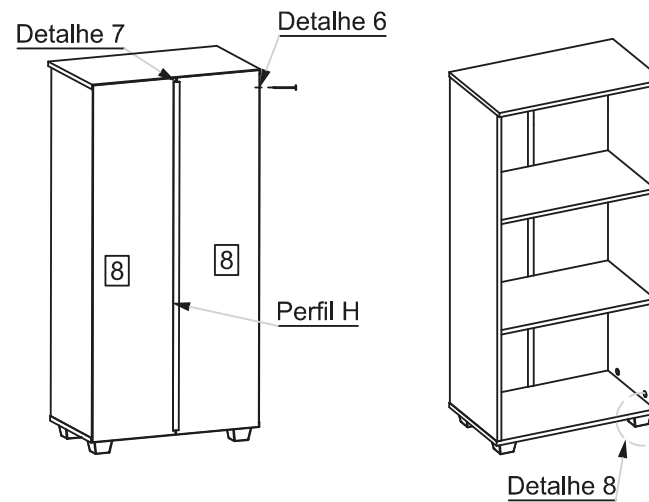
MONTAGEM - PASSO 1



Inicie fixando a Lateral Direita (1), Prateleiras Fixas (2), Lateral Esquerda (3), Base (4) e Tampo (6).

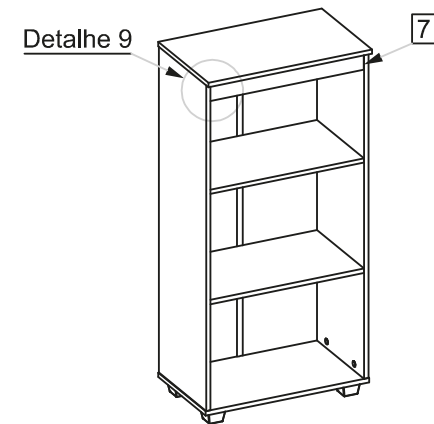
Nesta fase da montagem o nivelador peça (5) já pode ser parafusado na base (4).

MONTAGEM - PASSO 2



Na sequência fixar o Fundo (8) com a utilização de pregos (H) nas Laterais (1) e (3) e Prateleira Fixa (2). Para fazer a união as chapas utilizar perfil H (Detalhe 7).

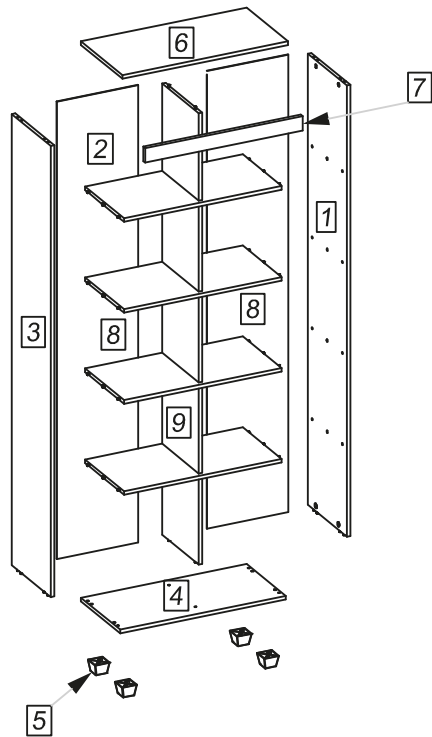
MONTAGEM - PASSO 3



Após a fixação do fundo, fazer colocação do Montante peça (7).

SEQUÊNCIA DE MONTAGEM DAS PEÇAS

marzo[®]
vitorino



9	DIVISÓRIA VERTICAL	5
8	FUNDO DE 3mm	2
7	MONTANTE	1
6	TAMPO	1
4	BASE	1
3	LATERAL ESQUERDA	1
2	PRATELEIRA FIXA	4
1	LATERAL DIREITA	1
ITEM	NOME	QTD

Informações Ecológicas

- Espécies arbóreas utilizadas: Eucalyptus spp ou Pinus spp
- Os materiais desse produto podem ser reutilizados, como espuma, madeira, plástico, tecido, pistão e metais.
- A madeira utilizada é proveniente de manejo florestal certificado FSC® e uso limitado de substâncias perigosas.
- Ao descartar nosso produto recomendamos: reciclagem de material.

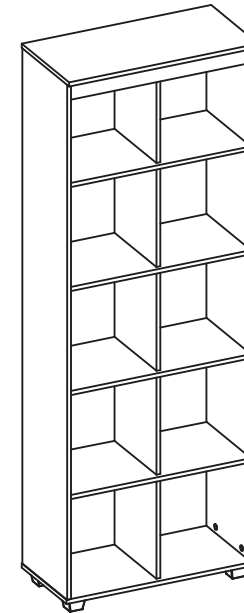
Informações gerais

Para maiores informações sobre a montagem e desmontagem, em casos para acionar a garantia do produto ou ainda em necessidade de assistência técnica, por favor entrar em contato com o logista onde foi efetuada a compra.

MANUAL DE MONTAGEM

marzo[®]
vitorino

Linha Uno Estante Nicho



I	2	10010846	
H	50	10170007	
G	2	06800201	
F	44	10140002	
E	16	10130014	
D	16	10120003	
C	16	10120001	
B	4	10010947	
A	16	06602001	
Item	Qtd	Cod.	Imagem

RECOMENDAÇÕES

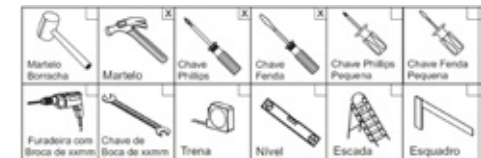
Manutenção e limpeza

Não utilizar produtos abrasivos como solventes, lixas...Para a limpeza utilizar flanela limpa e seca.

Abaixo sinalizadas, as ferramentas não fornecidas, mas necessárias para a montagem do produto.

Exposição

Evite colocar o móvel em exposição ao sol, e próximo a fonte de calor.
Não expor o móvel a ação de líquidos ou ambientes com umidade excessiva.

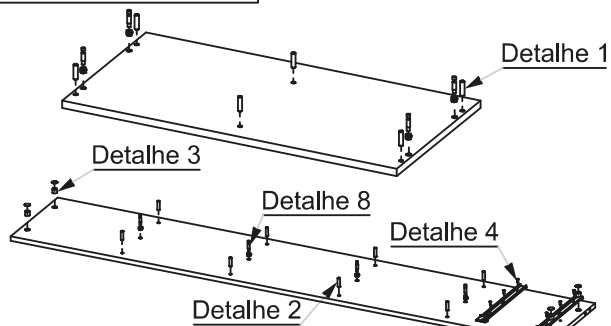


Utilizar a régua abaixo para medir os componentes.

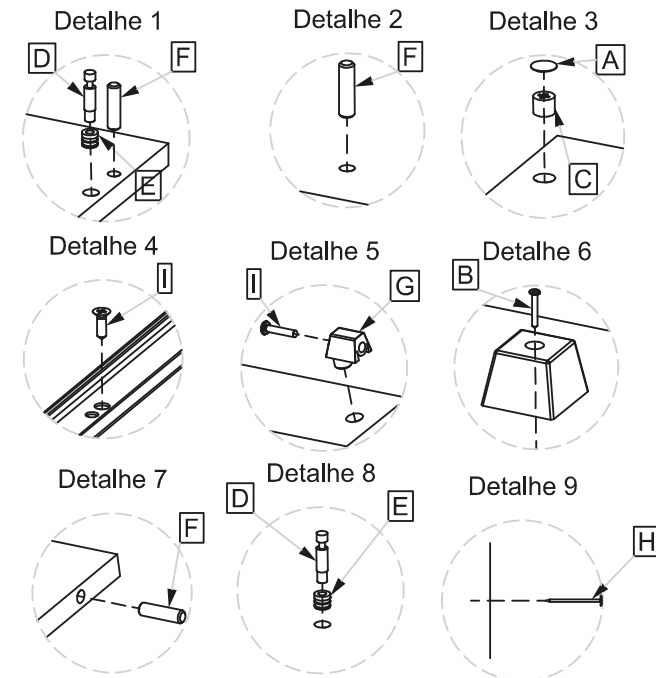
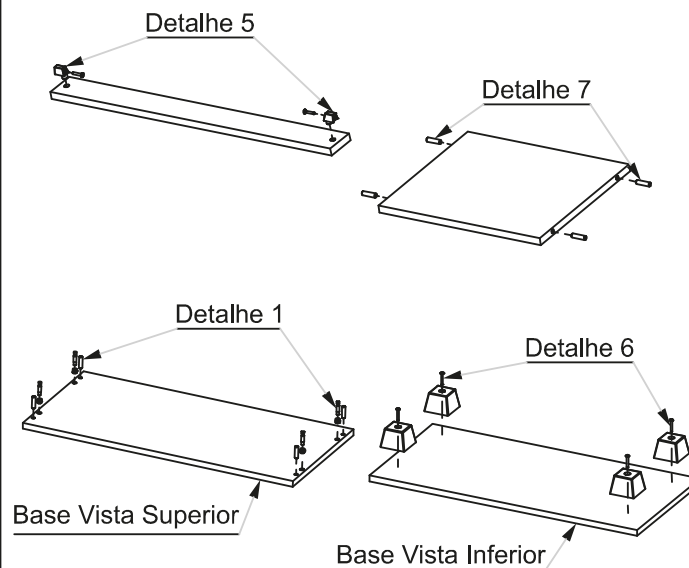
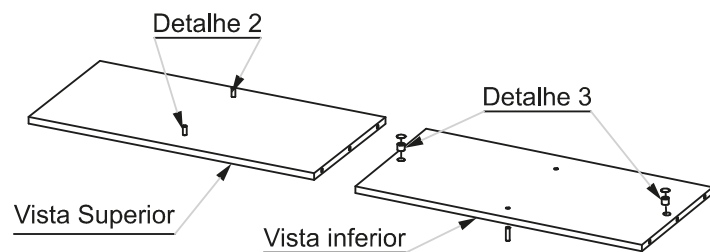


SEQUÊNCIA DE MONTAGEM

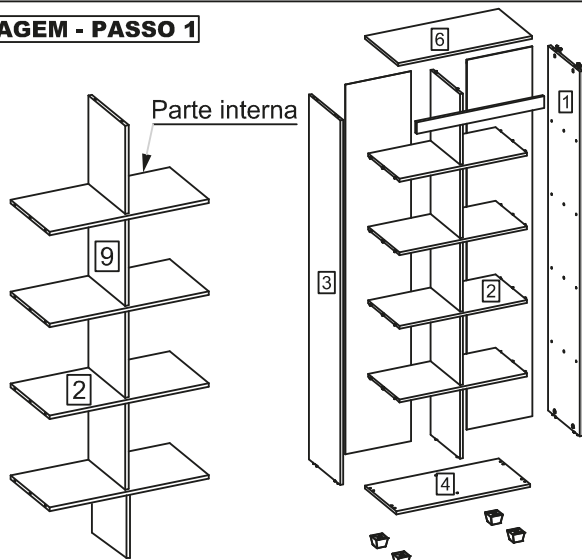
PRÉ - MONTAGEM



Obs. Os componentes de fixação são iguais nas duas laterais peças (1) e (3).



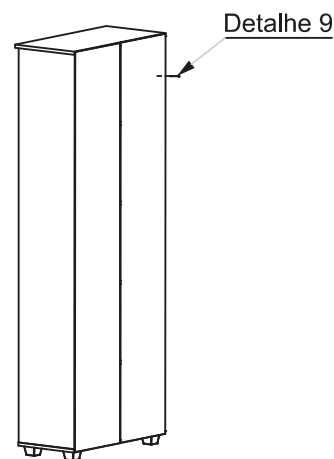
MONTAGEM - PASSO 1



Inicie montando a parte interna, Lateral interna (9) com Prateleira Fixa (2) conforme passo 1. Após a montagem da parte interna fixar as Laterais, Tampo (6) e Base (4)

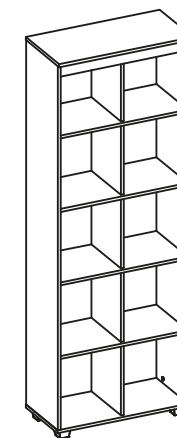
Nesta fase da montagem o nivelador (5) pode ser parafusado na base (4).

MONTAGEM - PASSO 2



Na sequência fixar o Fundo (8) com a utilização de pregos (H) nas Laterais (1) e (3) e Prateleiras Fixas (2).

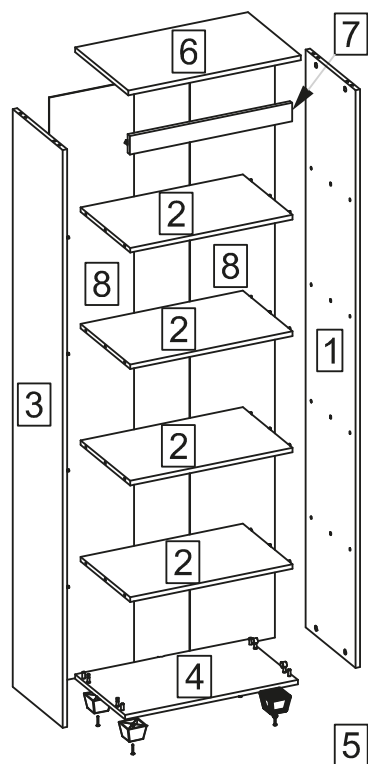
MONTAGEM - PASSO 3



Após a fixação do Fundo, fazer a colocação do Montante (7) conforme (Detalhe 5).

SEQUÊNCIA DE MONTAGEM DAS PEÇAS

marzo
vitorino



8	FUNDO 3MM 765x280 - CZ	2
7	MONTANTE	1
6	TAMPO	1
5	NIVELADOR ESTANTE IBIZA	4
4	BASE	1
3	LATERAL ESQUERDA	1
2	PRATELEIRA FIXA	4
1	LATERAL DIREITA	1
ITEM	NOME	QTD

Informações Ecológicas

- Espécies arbóreas utilizadas: Eucalyptus spp ou Pinus spp
- Os materiais desse produto podem ser reutilizados, como espuma, madeira, plástico, tecido, pistão e metais.
- A madeira utilizada é proveniente de manejo florestal certificado FSC® e uso limitado de substâncias perigosas.
- Ao descartar nosso produto recomendamos: reciclagem de material.

Informações gerais

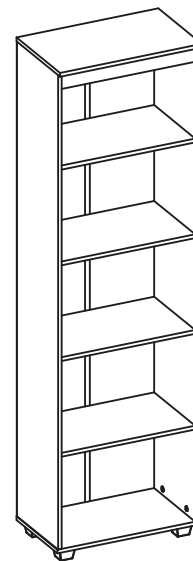
Para maiores informações sobre a montagem e desmontagem, em casos para acionar a garantia do produto ou ainda em necessidade de assistência técnica, por favor entrar em contato com o logista onde foi efetuada a compra.

MANUAL DE MONTAGEM

marzo
vitorino

Linha Uno

Armário Estante PRA50



I	2	10010846	
H	25	10170007	
G	2	06800201	
F	12	10140002	
E	10	10130014	
D	10	10120003	
C	10	10120001	
B	4	06302012	
A	10	06602001	
Item	Qtd	Cod.	Imagem

RECOMENDAÇÕES

Manutenção e limpeza

Não utilizar produtos abrasivos como solventes, lixas...Para a limpeza utilizar flanela limpa e seca.

Abaixo sinalizadas, as ferramentas não fornecidas, mas necessárias para a montagem do produto.

Exposição

Evite colocar o móvel em exposição ao sol, e próximo a fonte de calor.

Não expor o móvel a ação de líquidos ou ambientes com umidade excessiva.

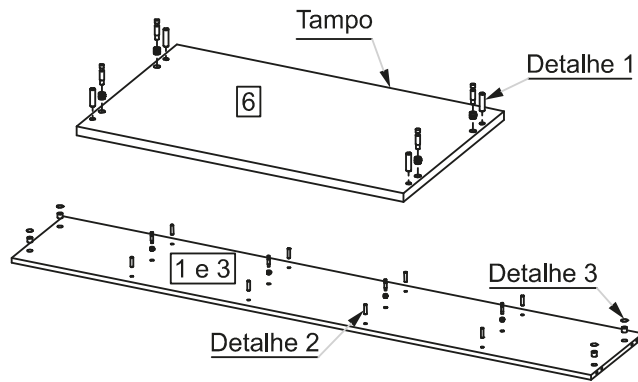


Utilizar a régua abaixo para medir os componentes.

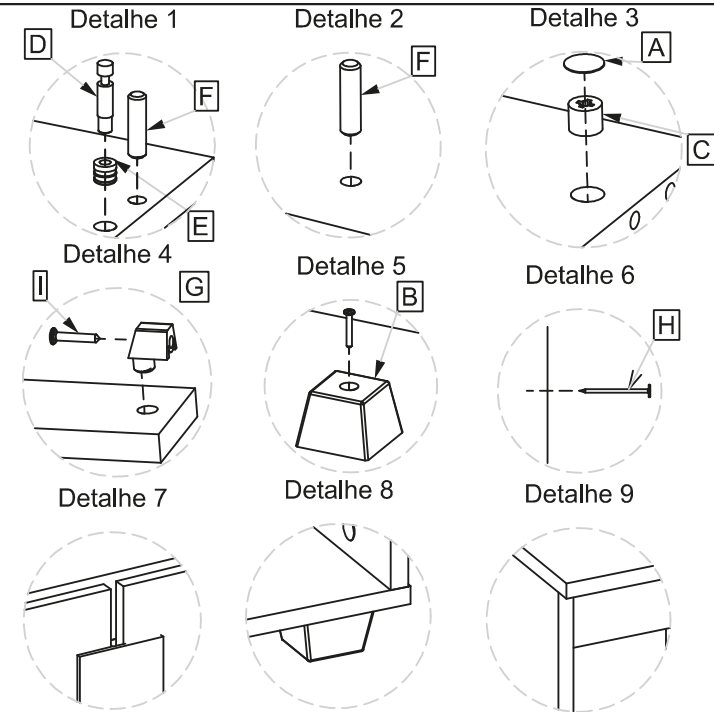
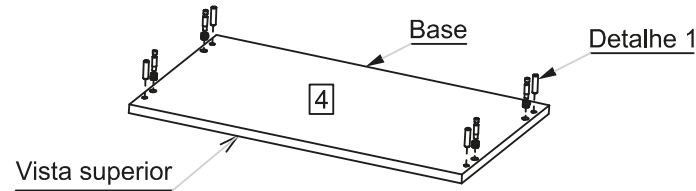
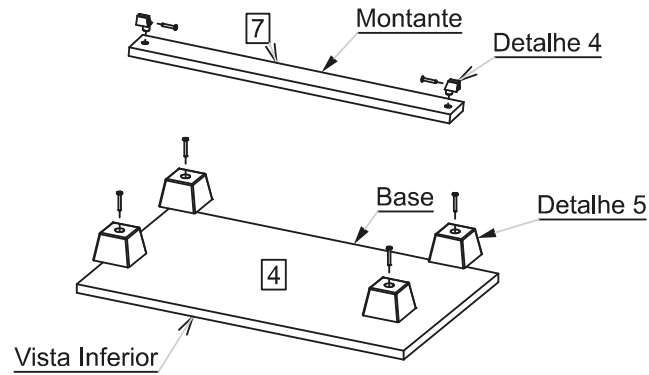
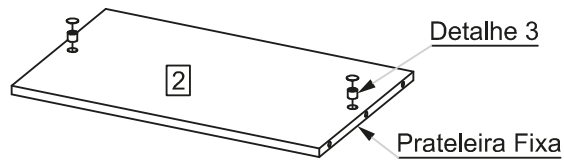


SEQUÊNCIA DE MONTAGEM

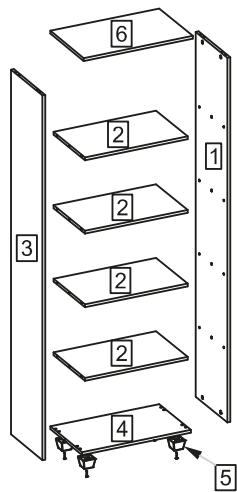
PRÉ - MONTAGEM



Obs. Os componentes de fixação são iguais nas duas laterais peças (1) e (3).



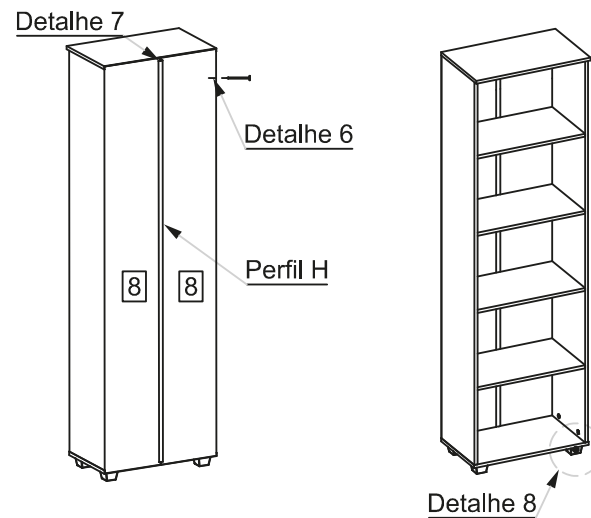
MONTAGEM - PASSO 1



Inicie fixando a Lateral Direita (1), às Prateleiras Fixas (2), Lateral Esquerda (3), Base (4) e Tampo (6).

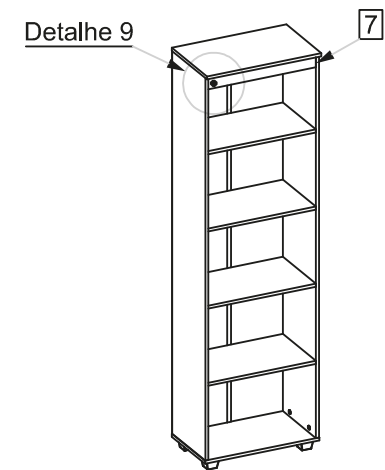
Nesta fase da montagem o nivelador peça (5) já pode ser parafusado na base (4).

MONTAGEM - PASSO 2



Na sequência fixar o Fundo (8) com a utilização de pregos (H) nas Laterais (1) e (3) e Prateleira Fixa (2). Para fazer a união as chapas utilizar perfil H (Detalhe 7).

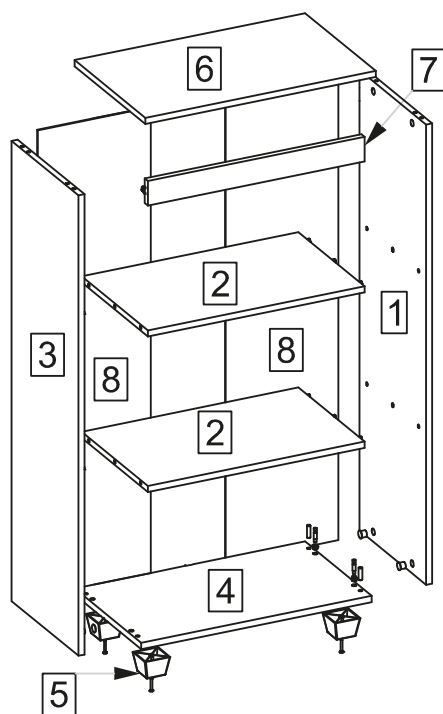
MONTAGEM - PASSO 3



Após a fixação do fundo, fazer colocação do Montante peça (7).

SEQUÊNCIA DE MONTAGEM DAS PEÇAS

marzo
vitorino



8	FUNDO DE 3mm	2
7	MONTANTE	1
6	TAMPO	1
5	NIVELADOR ESTANTE	4
4	BASE	1
3	LATERAL ESQUERDA	1
2	PRATELEIRA FIXA	1
1	LATERAL DIREITA	1
ITEM	NOME	QTD

Informações Ecológicas

- Espécies arbóreas utilizadas: Eucalyptus spp ou Pinus spp
- Os materiais desse produto podem ser reutilizados, como espuma, madeira, plástico, tecido, pistão e metais.
- A madeira utilizada é proveniente de manejo florestal certificado FSC® e uso limitado de substâncias perigosas.
- Ao descartar nosso produto recomendamos: reciclagem de material.

Informações gerais

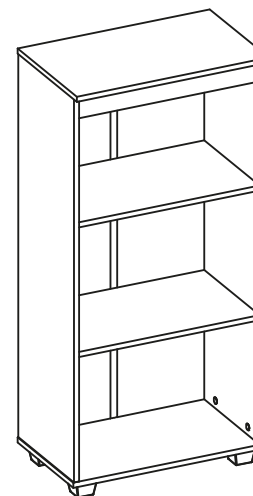
Para maiores informações sobre a montagem e desmontagem, em casos para acionar a garantia do produto ou ainda em necessidade de assistência técnica, por favor entrar em contato com o logista onde foi efetuada a compra.

MANUAL DE MONTAGEM

marzo
vitorino

Linha Uno

Armário Estante PRA 30



I	2	10010846	
H	25	10170007	
G	2	06800201	
F	12	10140002	
E	10	10130014	
D	10	10120003	
C	10	10120001	
B	4	10010947	
A	10	06602001	
Item	Qtd	Cod.	Imagem

RECOMENDAÇÕES

Manutenção e limpeza

Não utilizar produtos abrasivos como solventes, lixas...Para a limpeza utilizar flanela limpa e seca.

Exposição

Evite colocar o móvel em exposição ao sol, e próximo a fonte de calor.

Não expor o móvel a ação de líquidos ou ambientes com umidade excessiva.

Abaixo sinalizadas, as ferramentas não fornecidas, mas necessárias para a montagem do produto.

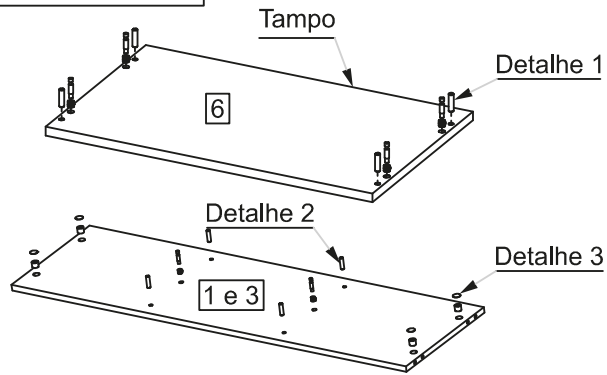


Utilizar a régua abaixo para medir os componentes.

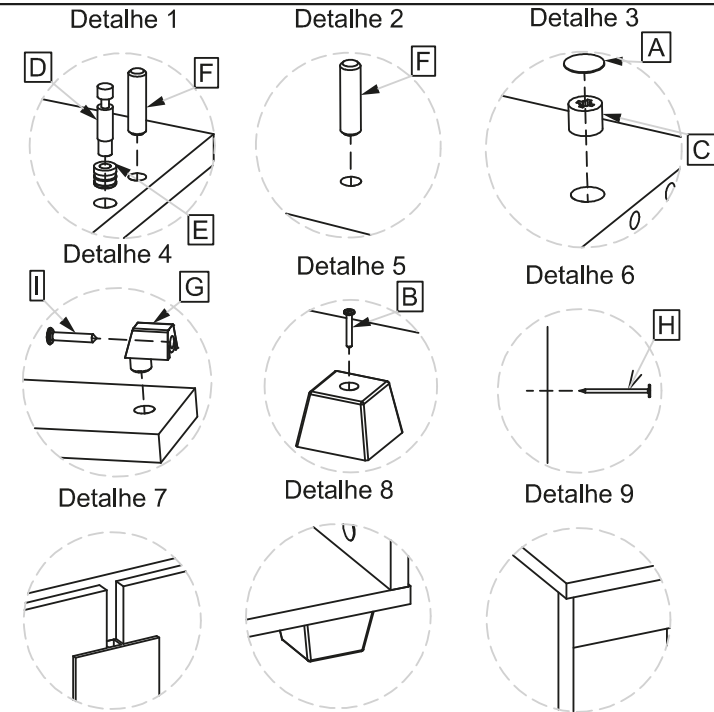
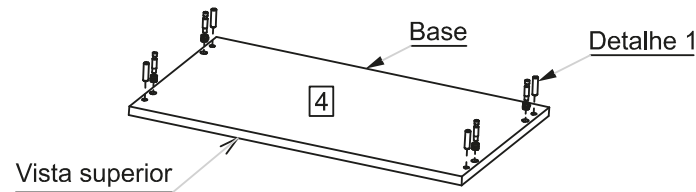
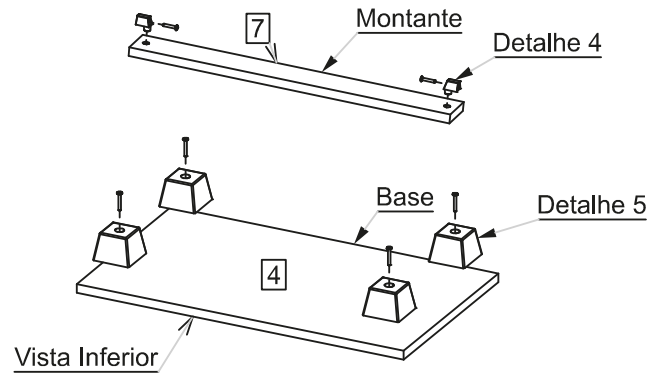
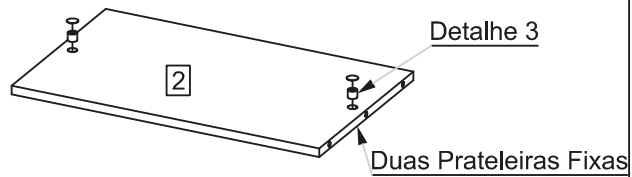


SEQUÊNCIA DE MONTAGEM

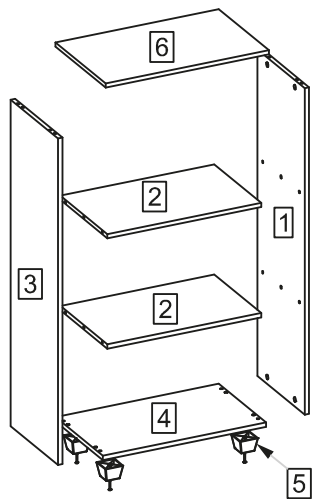
PRÉ - MONTAGEM



Obs. Os componentes de fixação são iguais nas duas laterais peças (1) e (3).



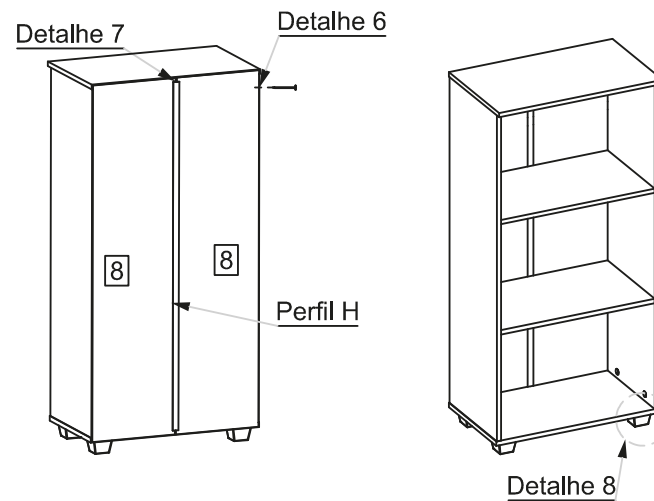
MONTAGEM - PASSO 1



Inicie fixando a Lateral Direita (1), Prateleiras Fixas (2), Lateral Esquerda (3), Base (4) e Tampo (6).

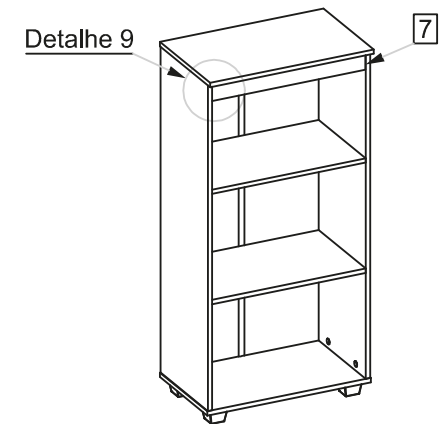
Nesta fase da montagem o nivelador peça (5) já pode ser parafusado na base (4).

MONTAGEM - PASSO 2



Na sequência fixar o Fundo (8) com a utilização de pregos (H) nas Laterais (1) e (3) e Prateleira Fixa (2). Para fazer a união as chapas utilizar perfil H (Detalhe 7).

MONTAGEM - PASSO 3





Após a fixação do fundo, fazer colocação do Montante peça (7).

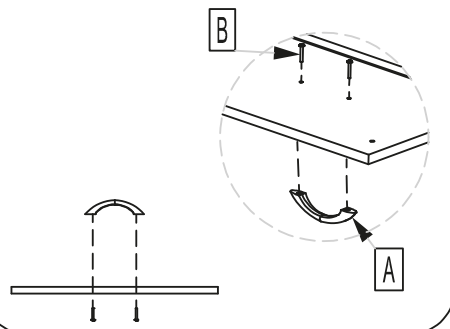
SEQUÊNCIA DE MONTAGEM DAS PEÇAS

marzo[®]
vitorino

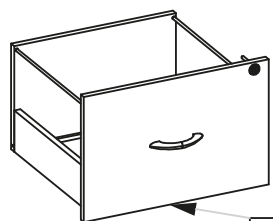
1 Separe os componentes descritos na tabela para a colocação do puxador (A).

B	8	10030246	
A	4	06100912	
Item	Qty	Cod.	Imagem

Verifique todos os componentes. Prepare as partes conforme indicam os desenhos.

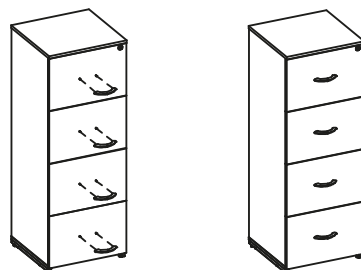


3 Posicione o Parafuso (B) na parte interna do puxador, utilize uma chave Philips para parafusar o Puxador (A)



Frente de gaveta

4 Repita o mesmo procedimento nas quatro gavetas.



Montagem finalizada

Informações Ecológicas

- Espécies arbóreas utilizadas: Eucalyptus spp ou Pinus spp
- Os materiais desse produto podem ser reutilizados, como espuma, madeira, plástico, tecido, pistão e metais.
- A madeira utilizada é proveniente de manejo florestal certificado FSC® e uso limitado de substâncias perigosas.
- Ao descartar nosso produto recomendamos: reciclagem de material.

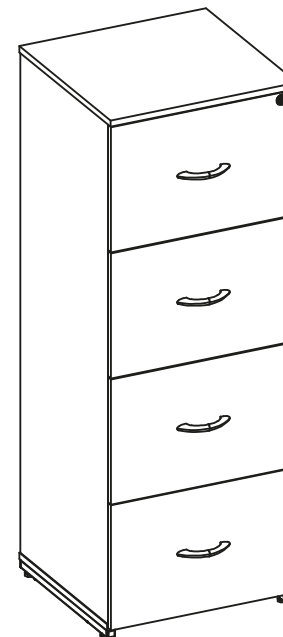
Informações gerais

Para maiores informações sobre a montagem e desmontagem, em casos para acionar a garantia do produto ou ainda em necessidade de assistência técnica, por favor entrar em contato com o logista onde foi efetuada a compra.

MANUAL DE MONTAGEM

marzo[®]
vitorino

Linha Uno Arquivo 4 Gavetas



RECOMENDAÇÕES

Manutenção e limpeza

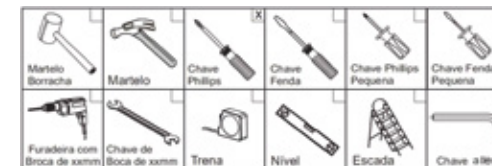
Não utilizar produtos abrasivos como solventes, lixas...Para a limpeza utilizar flanela limpa e seca.

Abaixo sinalizadas, as ferramentas não fornecidas, mas necessárias para a montagem do produto.

Exposição

Evite colocar o móvel em exposição ao sol, e próximo a fonte de calor.

Não expor o móvel a ação de líquidos ou ambientes com umidade excessiva.

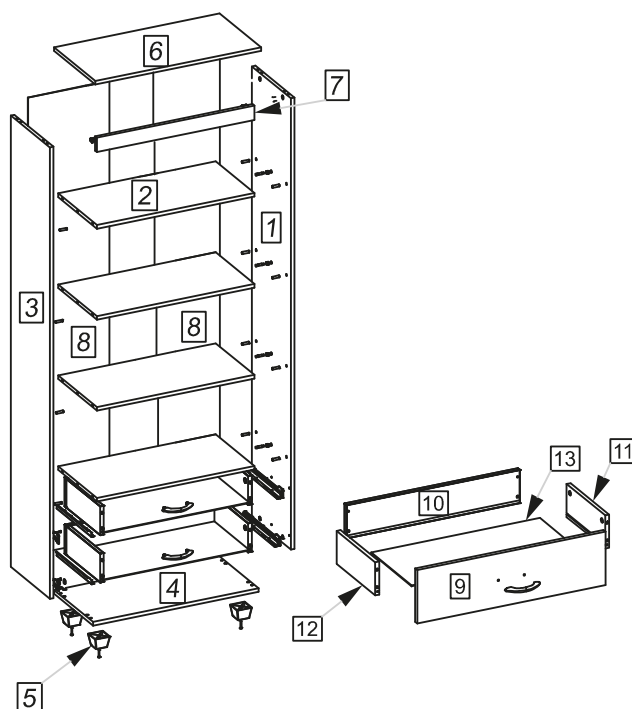


Utilizar a régua abaixo para medir os componentes.



SEQUÊNCIA DE MONTAGEM DAS PEÇAS

marzo[®]
vitorino



13	FUNDO 3MM	2
12	LATERAL ESQ. GAVETA	2
11	LATERAL DIR. GAVETA	2
10	FUNDO GAVETA	2
9	FRENTE GAVETA	1
8	FUNDO DE 3mm	2
7	MONTANTE	1
6	TAMPO	1
5	NIVELADOR ESTANTE	4
4	BASE	1
3	LATERAL ESQUERDA	1
2	PRATELEIRA FIXA	3
1	LATERAL DIREITA	1
ITEM	NOME	QTD

Informações Ecológicas

- Espécies arbóreas utilizadas: Eucalyptus spp ou Pinus spp
- Os materiais desse produto podem ser reutilizados, como espuma, madeira, plástico, tecido, pistão e metais.
- A madeira utilizada é proveniente de manejo florestal certificado FSC® e uso limitado de substâncias perigosas.
- Ao descartar nosso produto recomendamos: reciclagem de material.

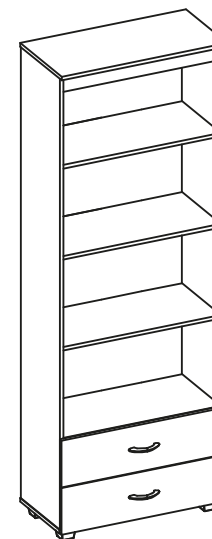
Informações gerais

Para maiores informações sobre a montagem e desmontagem, em casos para acionar a garantia do produto ou ainda em necessidade de assistência técnica, por favor entrar em contato com o logista onde foi efetuada a compra.

MANUAL DE MONTAGEM

marzo[®]
vitorino

Linha Uno Estante e Gavetas



L	24	10020346	
K	2	06100912	
J	4	10030246	
I	2	10010846	
H	64	10170007	
G	2	06800201	
F	48	10140002	
E	16	10130014	
D	16	10120003	
C	24	10120001	
B	4	10010947	
A	24	06602001	
Item	Qtd	Cod.	Imagem

RECOMENDAÇÕES

Manutenção e limpeza

Não utilizar produtos abrasivos como solventes, lixas...Para a limpeza utilizar flanela limpa e seca.

Abaixo sinalizadas, as ferramentas não fornecidas, mas necessárias para a montagem do produto.

Exposição

Evite colocar o móvel em exposição ao sol, e próximo a fonte de calor.
Não expor o móvel a ação de líquidos ou ambientes com umidade excessiva.

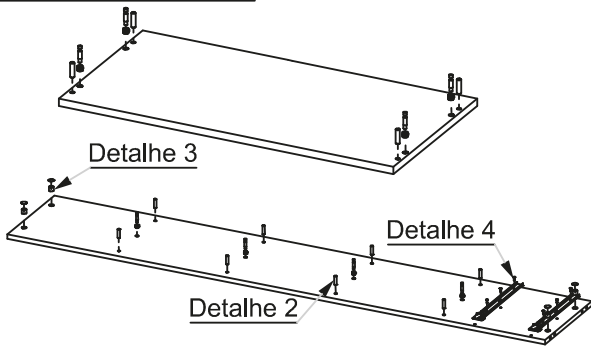


Utilizar a régua abaixo para medir os componentes.

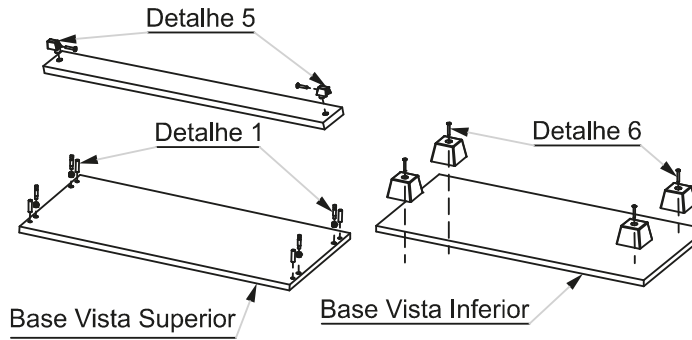
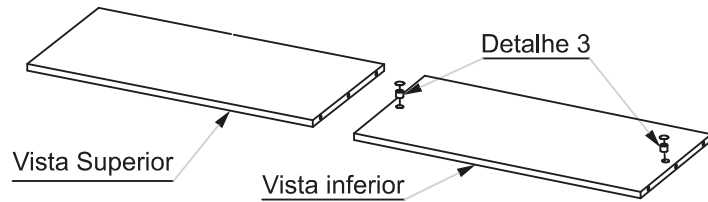


SEQUÊNCIA DE MONTAGEM

PRÉ - MONTAGEM

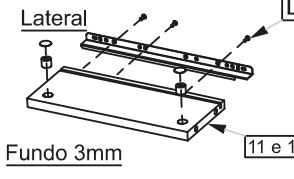
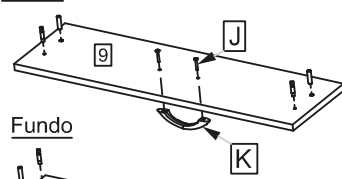


Obs. Os componentes de fixação são iguais nas duas laterais peças (1) e (3).

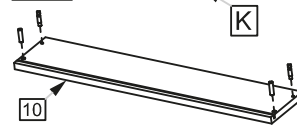


Montagem das gavetas

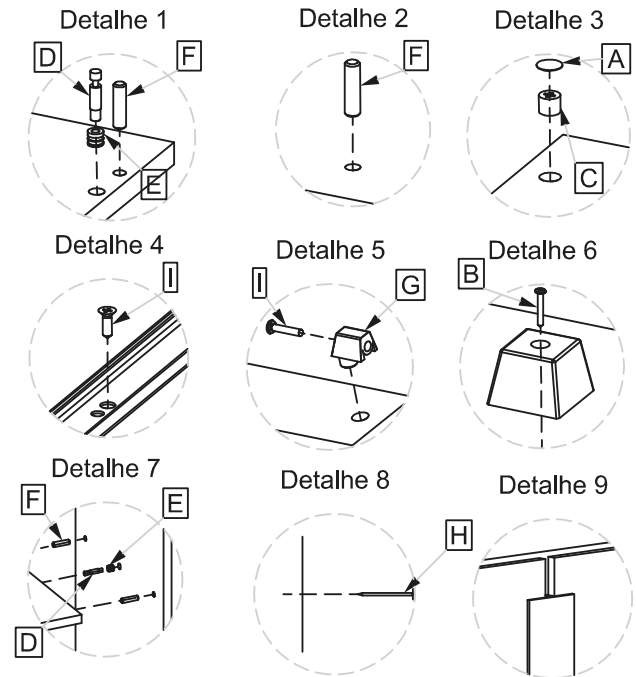
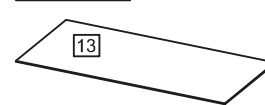
Frente



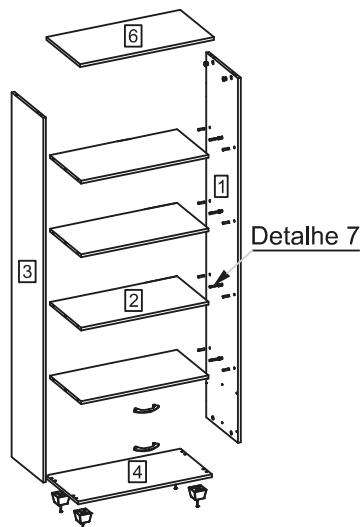
Fundo



Fundo 3mm



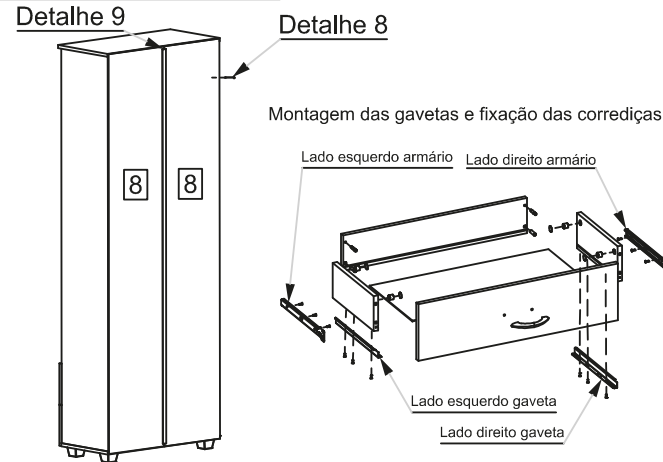
MONTAGEM - PASSO 1



Inicie fixando a Lateral Direita (1), Prateleira Fixa (2), Lateral Esquerda (3), Base (4), Rodapé (5), e Tampo (6).

Nesta fase da montagem o nivelador (5) pode ser parafusado na base (4).

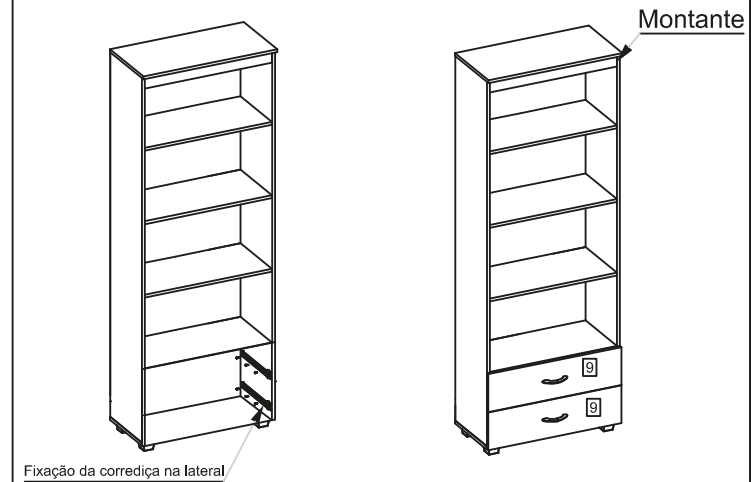
MONTAGEM - PASSO 2



Na sequência fixar o Fundo (8) com a utilização de pregos (H) nas Laterais (1) e (3) e Prateleiras Fixas (2). Utilizar perfil H (Detalhe 9) junção das chapas.

Para a montagem das gavetas, inicie montando as Laterais (11 e 12) e Fundo (10) e então encaixe o Fundo 3mm (13) no vinco que há nas laterais; Após o encaixe do Fundo 3mm fazer a colocação da Frente peça (9).

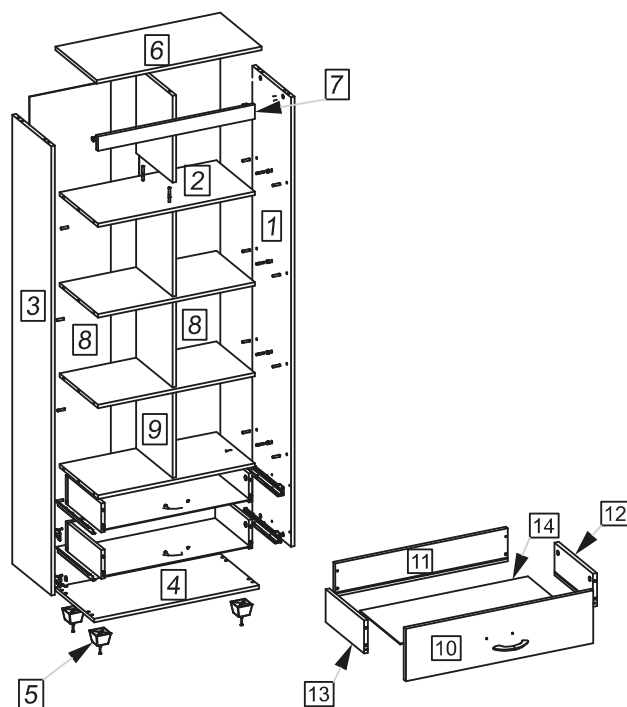
MONTAGEM - PASSO 3



Após a fixação do Fundo, fazer a colocação do Montante (7) conforme (Detalhe 5) e gavetas.

SEQUÊNCIA DE MONTAGEM DAS PEÇAS

marzo[®]
vitorino



14	FUNDO 3MM	2
13	LATERAL ESQ. GAVETA	2
12	LATERAL DIR. GAVETA	2
11	FUNDO GAVETA	2
10	FRENTE GAVETA	1
9	LATERAL INTERNA	4
8	FUNDO 3MM 1896x344 - CZ	2
7	MONTANTE	1
6	TAMPO	1
5	NIVELADOR ESTANTE IBIZA	4
4	BASE	1
3	LATERAL ESQUERDA	1
2	PRATELEIRA FIXA	3
1	LATERAL DIREITA	1
ITEM	NOME	QTD

Informações Ecológicas

- Espécies arbóreas utilizadas: Eucalyptus spp ou Pinus spp
- Os materiais desse produto podem ser reutilizados, como espuma, madeira, plástico, tecido, pistão e metais.
- A madeira utilizada é proveniente de manejo florestal certificado FSC® e uso limitado de substâncias perigosas.
- Ao descartar nosso produto recomendamos: reciclagem de material.

Informações gerais

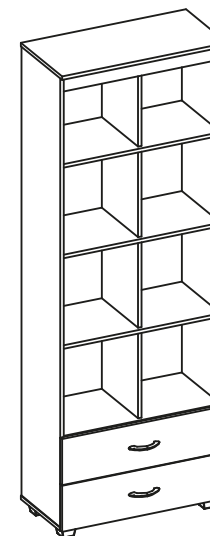
Para maiores informações sobre a montagem e desmontagem, em casos para acionar a garantia do produto ou ainda em necessidade de assistência técnica, por favor entrar em contato com o logista onde foi efetuada a compra.

MANUAL DE MONTAGEM

marzo[®]
vitorino

Linha Uno

Estante Nicho Gaveta



L	24	10020346	
K	2	06100912	
I	2	10010846	
G	2	06800201	
F	48	10140002	
E	16	10130014	
D	16	10120003	
C	24	10120001	
B	4	06302012	
A	24	06602001	
Item	Qtd	Cod.	Imagem

RECOMENDAÇÕES

Manutenção e limpeza

Não utilizar produtos abrasivos como solventes, lixas...Para a limpeza utilizar flanela limpa e seca.

Exposição

Evite colocar o móvel em exposição ao sol, e próximo a fonte de calor.
Não expor o móvel a ação de líquidos ou ambientes com umidade excessiva.

Abaixo sinalizadas, as ferramentas não fornecidas, mas necessárias para a montagem do produto.

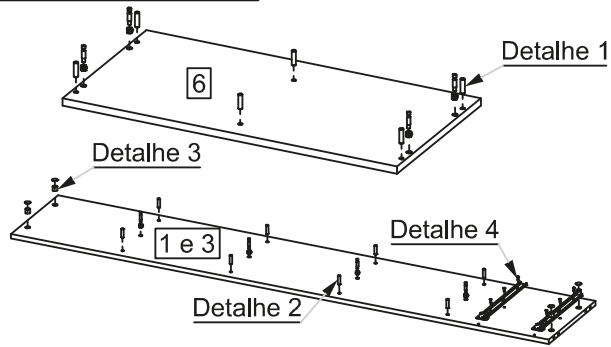


Utilizar a régua abaixo para medir os componentes.

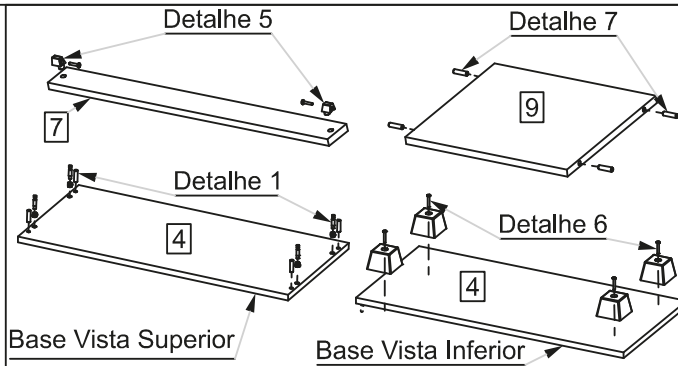
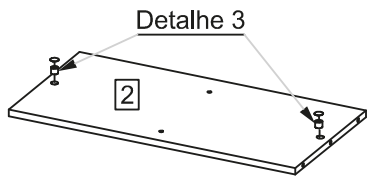


SEQUÊNCIA DE MONTAGEM

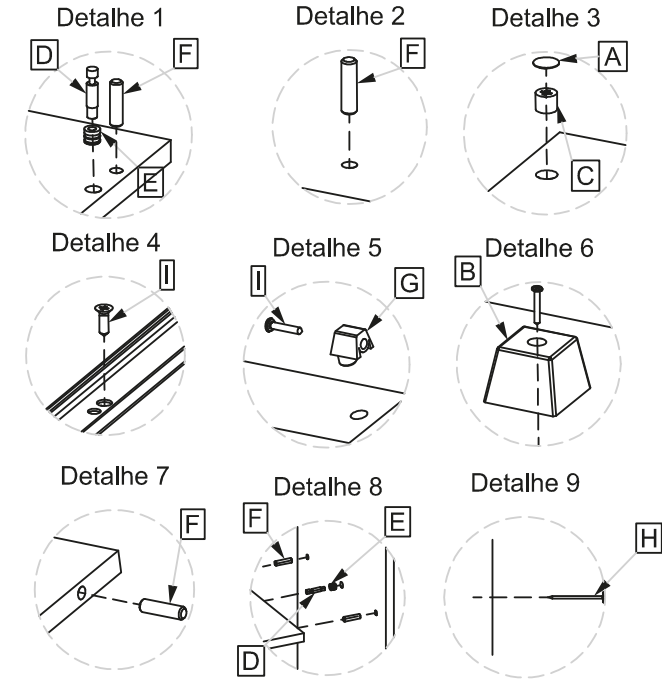
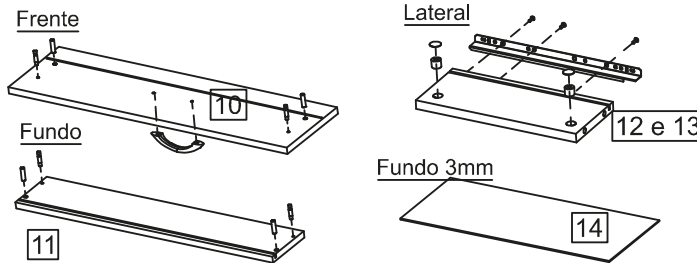
PRÉ - MONTAGEM



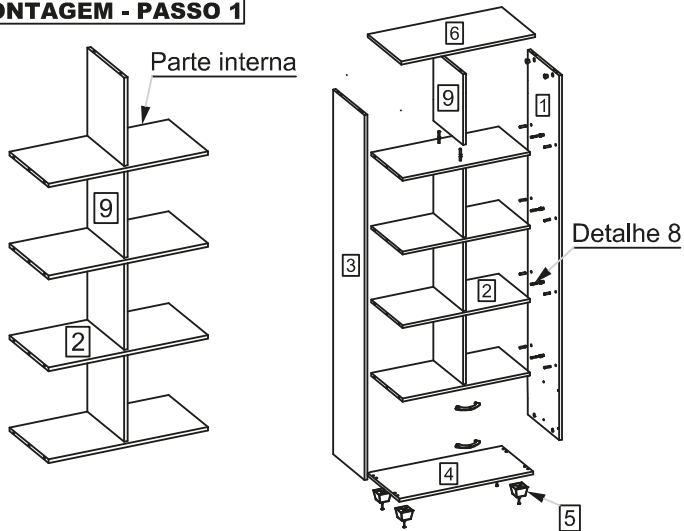
Obs. Os componentes de fixação são iguais nas duas laterais peças (1) e (3).



Montagem da gaveta



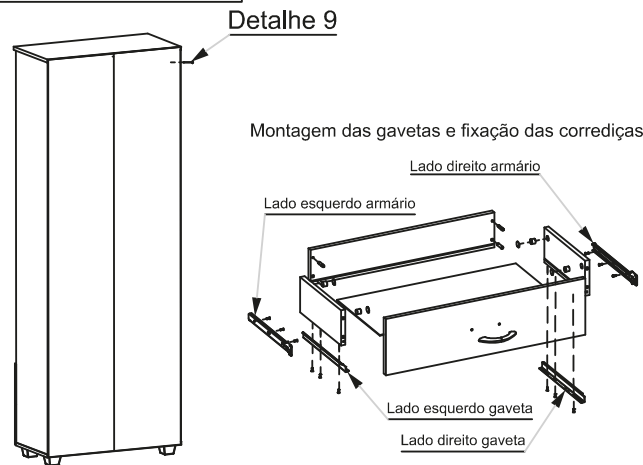
MONTAGEM - PASSO 1



Inicie montando a parte interna, Lateral interna (9) com Prateleira Fixa (2) conforme passo 1. Após a montagem da parte interna fixar as Laterais, Tampo (6) e Base (4)

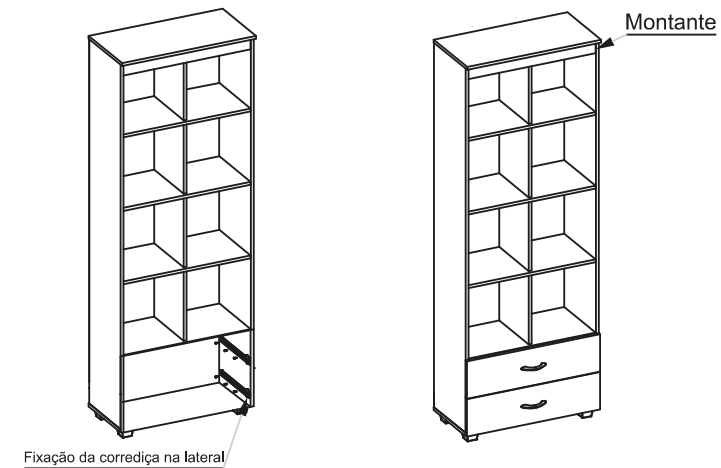
Nesta fase da montagem o nivelador (5) pode ser parafusado na base (4).

MONTAGEM - PASSO 2



Na sequência fixar o Fundo (8) com a utilização de pregos (H) nas Laterais (1) e (3) e Prateleiras Fixas (2). Para a montagem das gavetas, inicie montando as Laterais (12 e 13) e Fundo (11) e então encaixe o Fundo 3mm (14) no vinco que há nas laterais; Após o encaixe do Fundo 3mm fazer a colocação da Frente peça (10).

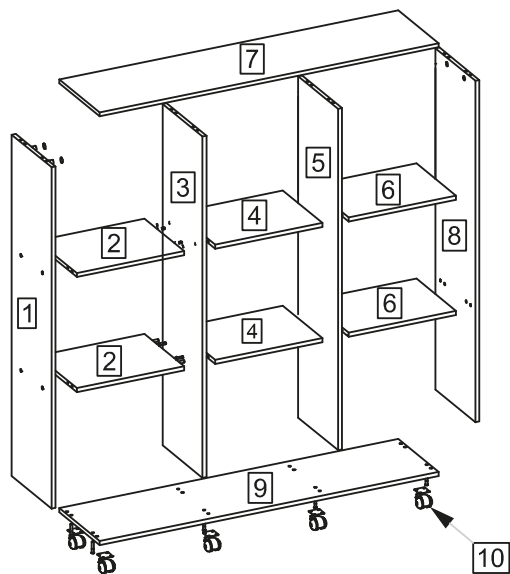
MONTAGEM - PASSO 3



Após a fixação do Fundo, fazer a colocação do Montante (7) conforme Detalhe 5 e gavetas.

SEQUÊNCIA DE MONTAGEM DAS PEÇAS

marzo
vitorino



3 e 5	LATERAL INTERNA	2
10	RODIZIO CHAPA RETA PRETO	8
9	BASE	1
8	LATERAL DIREITA	1
7	TAMPO	1
6	PRATELEIRA FIXA	2
4	PRATELEIRA FIXA	2
2	PRATALEIRA FIXA	1
1	LATERAL ESQUERDA	1
ITEM	NOME	QTD

Informações Ecológicas

- Espécies arbóreas utilizadas: Eucalyptus spp ou Pinus spp
- Os materiais desse produto podem ser reutilizados, como espuma, madeira, plástico, tecido, pistão e metais.
- A madeira utilizada é proveniente de manejo florestal certificado FSC® e uso limitado de substâncias perigosas.
- Ao descartar nosso produto recomendamos: reciclagem de material.

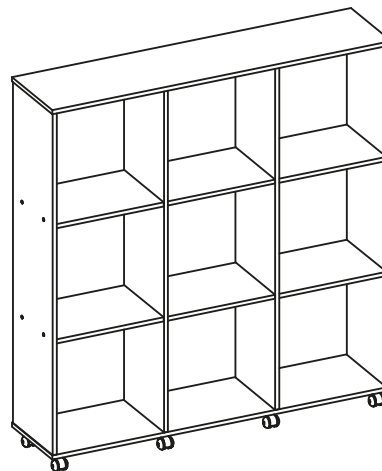
Informações gerais

Para maiores informações sobre a montagem e desmontagem, em casos para acionar a garantia do produto ou ainda em necessidade de assistência técnica, por favor entrar em contato com o logista onde foi efetuada a compra.

MANUAL DE MONTAGEM

marzo
vitorino

Linha Uno ESTANTE COM RODÍZIOS



H	32	10010546	
G	16	10100646	
F	24	10140002	
E	8	10130014	
D	8	10120003	
C	24	10120001	
B	8	10120002	
A	24	06602001	
Item	Qtd	Cod.	Imagem

RECOMENDAÇÕES

Manutenção e limpeza

Não utilizar produtos abrasivos como solventes, lixas...Para a limpeza utilizar flanela limpa e seca.

Exposição

Evite colocar o móvel em exposição ao sol, e próximo a fonte de calor.

Não expor o móvel a ação de líquidos ou ambientes com umidade excessiva.

Abaixo sinalizadas, as ferramentas não fornecidas, mas necessárias para a montagem do produto.

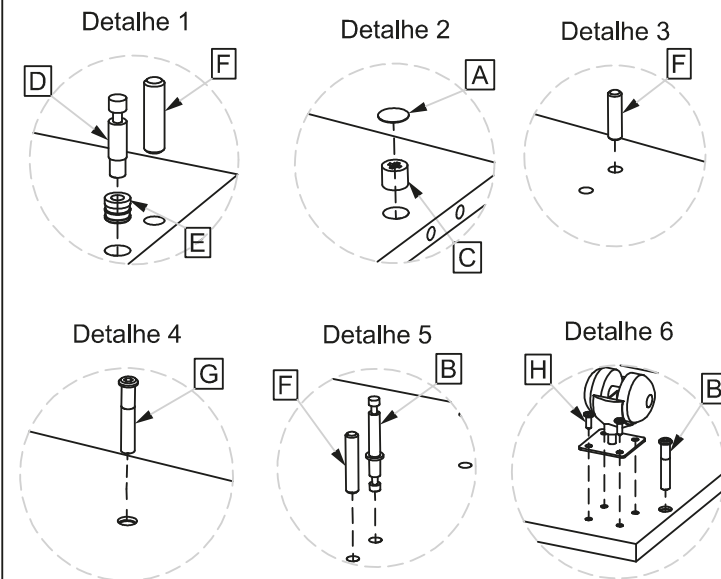
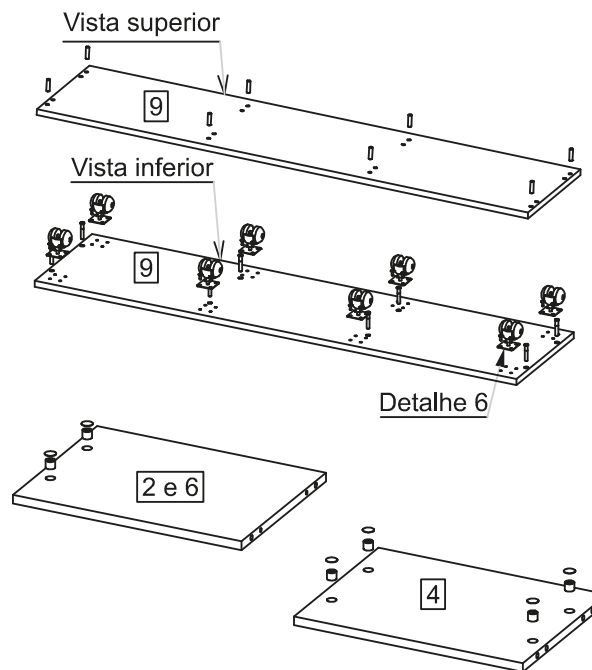
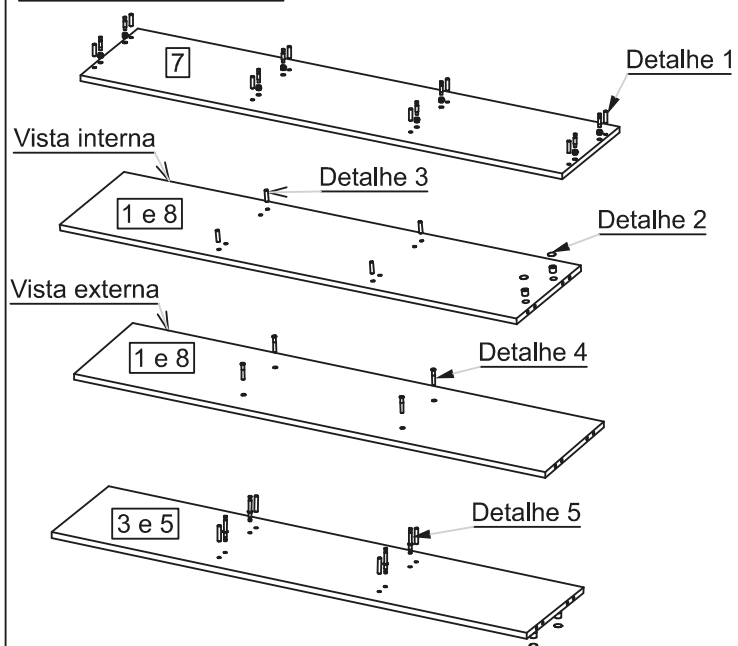


Utilizar a régua abaixo para medir os componentes.

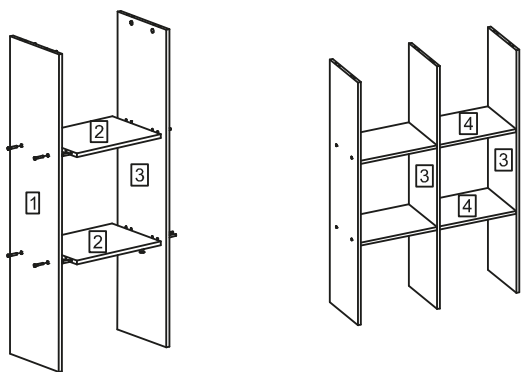


SEQUÊNCIA DE MONTAGEM

PRÉ - MONTAGEM

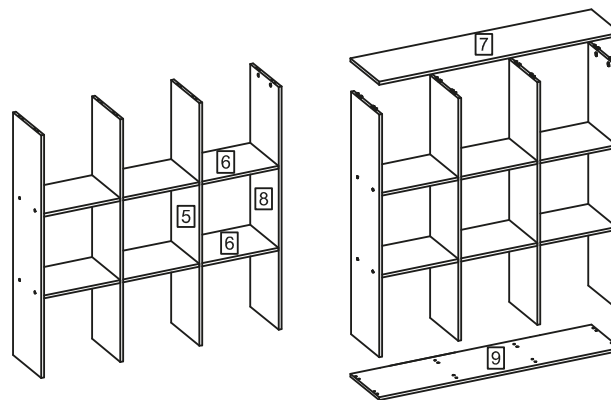


MONTAGEM - PASSO 1



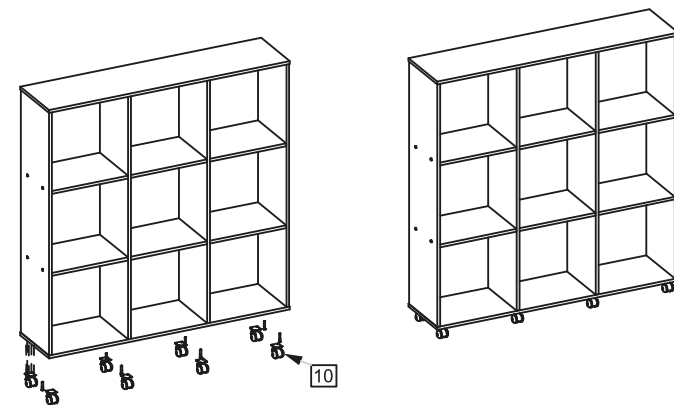
Inicie a montagem da esquerda para a direita fixando a Lateral Esquerda (1), às Prateleiras Fixas (2) e Lateral Interna (3). Obs Utilizar o parafuso estrutural (G) para prender a lateral esquerda à prateleira fixa e Minifix haste dupla (B) para fixar a prateleira fixa à lateral interna.

MONTAGEM - PASSO 2



Na sequência fixar as duas Laterais Internas (3 e 5) às Prateleiras Fixas (4) e Prateleiras Fixas (6) à Lateral direita (8).
Obs. Na fixação da prateleira fixa 6 à Lateral direita (8) utilizar parafuso estrutural (G).
Após a montagem da parte interna e laterais, pode ser feita a colocação da Base (9) e do Tampo (7). A base deve ser fixada com parafuso estrutural (G).

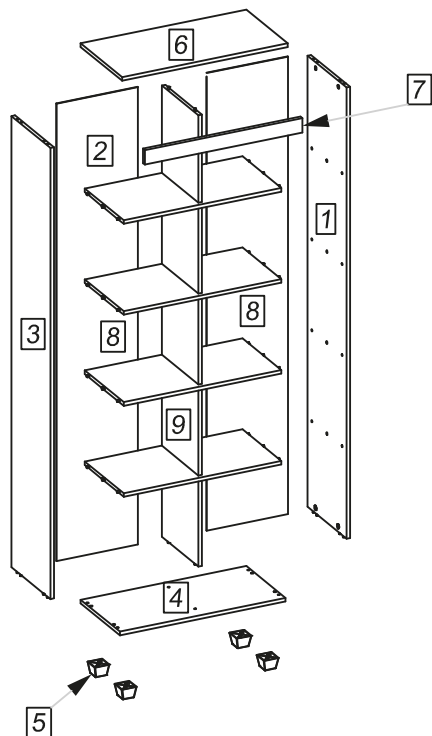
MONTAGEM - PASSO 3



Após a colocação da Base os Rodízios (10) poderão ser fixados (Detalhe 6).

SEQUÊNCIA DE MONTAGEM DAS PEÇAS

marzo[®]
vitorino



9	DIVISÓRIA VERTICAL	5
8	FUNDO DE 3mm	2
7	MONTANTE	1
6	TAMPO	1
4	BASE	1
3	LATERAL ESQUERDA	1
2	PRATELEIRA FIXA	4
1	LATERAL DIREITA	1
ITEM	NOME	QTD

Informações Ecológicas

- Espécies arbóreas utilizadas: Eucalyptus spp ou Pinus spp
- Os materiais desse produto podem ser reutilizados, como espuma, madeira, plástico, tecido, pistão e metais.
- A madeira utilizada é proveniente de manejo florestal certificado FSC® e uso limitado de substâncias perigosas.
- Ao descartar nosso produto recomendamos: reciclagem de material.

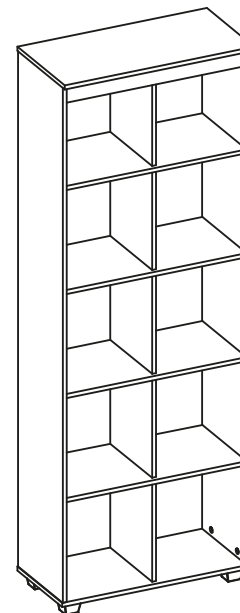
Informações gerais

Para maiores informações sobre a montagem e desmontagem, em casos para acionar a garantia do produto ou ainda em necessidade de assistência técnica, por favor entrar em contato com o logista onde foi efetuada a compra.

MANUAL DE MONTAGEM

marzo[®]
vitorino

Linha Uno Estante Nicho



I	2	10010846	
H	50	10170007	
G	2	06800201	
F	44	10140002	
E	16	10130014	
D	16	10120003	
C	16	10120001	
B	4	10010947	
A	16	06602001	
Item	Qtd	Cod.	Imagem

RECOMENDAÇÕES

Manutenção e limpeza

Não utilizar produtos abrasivos como solventes, lixas...Para a limpeza utilizar flanela limpa e seca.

Exposição

Evite colocar o móvel em exposição ao sol, e próximo a fonte de calor.

Não expor o móvel a ação de líquidos ou ambientes com umidade excessiva.

Abaixo sinalizadas, as ferramentas não fornecidas, mas necessárias para a montagem do produto.

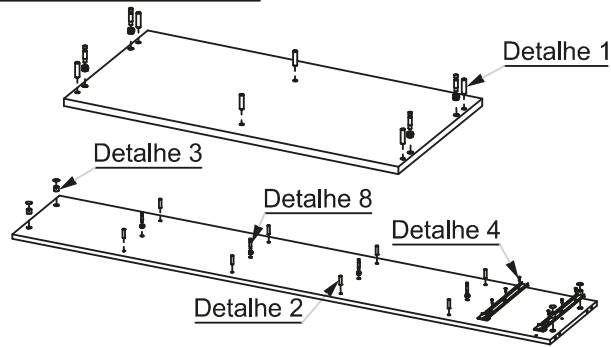


Utilizar a régua abaixo para medir os componentes.

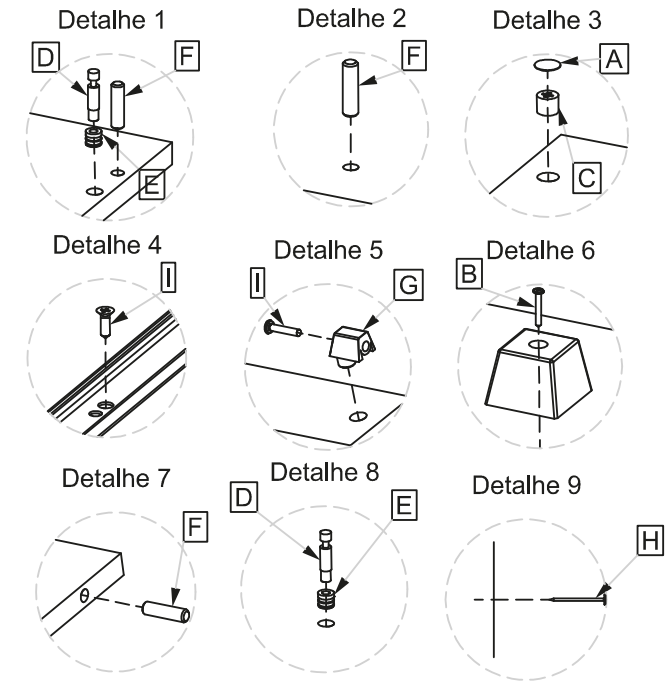
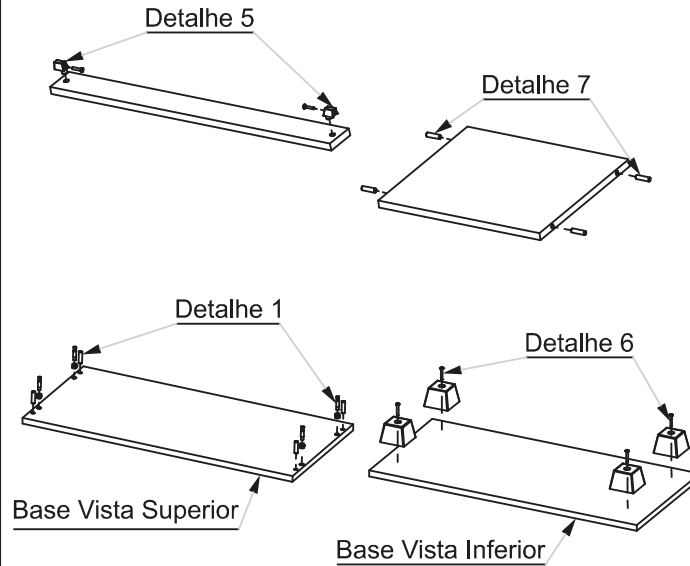
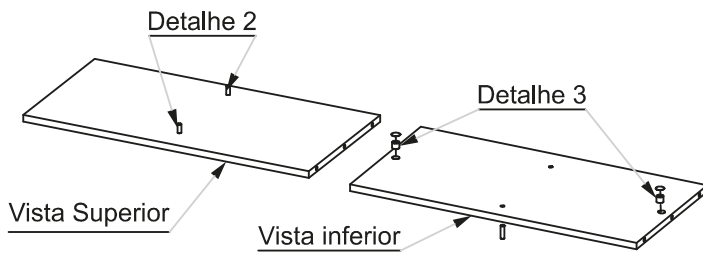


SEQUÊNCIA DE MONTAGEM

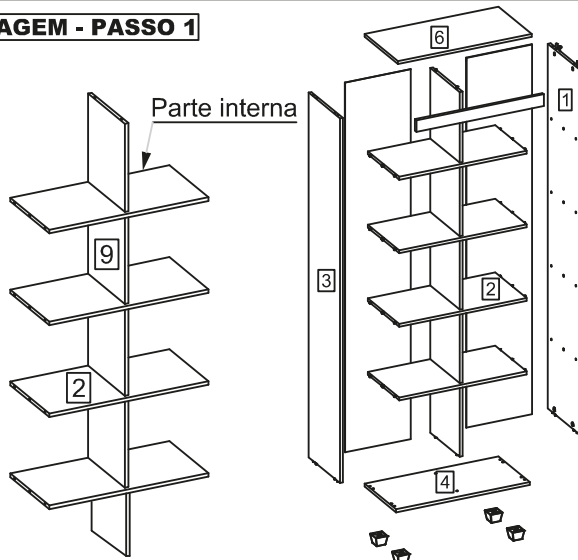
PRÉ - MONTAGEM



Obs. Os componentes de fixação são iguais nas duas laterais peças (1) e (3).



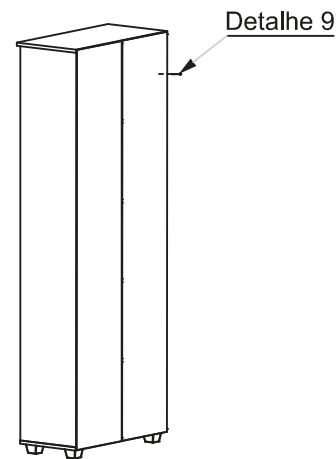
MONTAGEM - PASSO 1



Inicie montando a parte interna, Lateral interna (9) com Prateleira Fixa (2) conforme passo 1. Após a montagem da parte interna fixar as Laterais, Tampo (6) e Base (4)

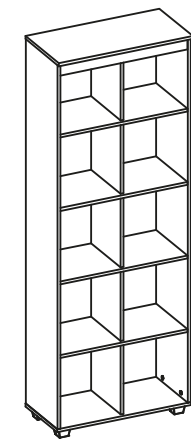
Nesta fase da montagem o nivelador (5) pode ser parafusado na base (4).

MONTAGEM - PASSO 2



Na sequência fixar o Fundo (8) com a utilização de pregos (H) nas Laterais (1) e (3) e Prateleiras Fixas (2).

MONTAGEM - PASSO 3

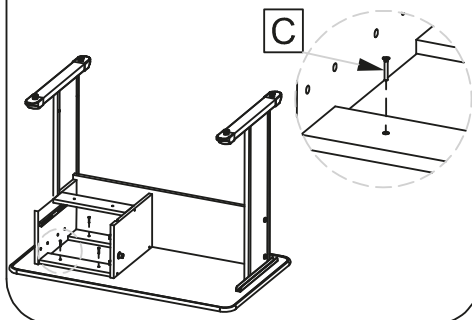


Após a fixação do Fundo, fazer a colocação do Montante (7) conforme (Detalhe 5).

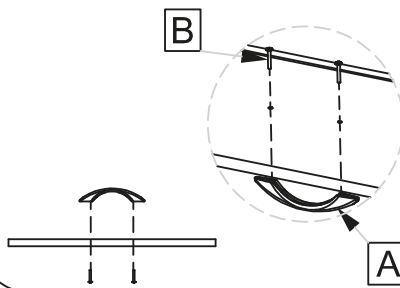
SEQUÊNCIA DE MONTAGEM DAS PEÇAS

marzo[®]
vitorino

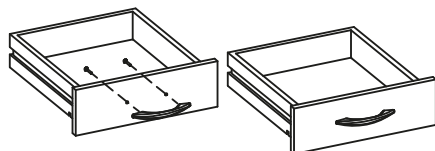
- 1 Encaixe o gaveteiro fixo na mesa fixando com o parafuso item (C) conforme indicado.



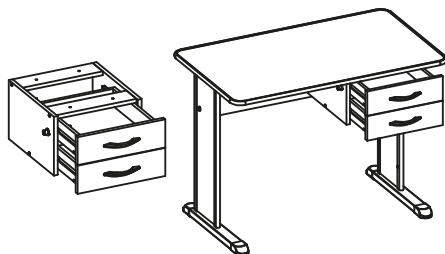
- 2 Verifique todos os componentes. Prepare as peças conforme indicam os desenhos.



- 3 Posicione o Parafuso (B) na parte interna do puxador, utilize uma chave Philips para fixar o Puxador (A).



- 4 Repita o mesmo procedimento nas duas gavetas e coloque as gavetas no corpo do gaveteiro.



Informações Ecológicas

- Espécies arbóreas utilizadas: Eucalyptus spp ou Pinus spp
- Os materiais desse produto podem ser reutilizados, como espuma, madeira, plástico, tecido, pistão e metais.
- A madeira utilizada é proveniente de manejo florestal certificado FSC® e uso limitado de substâncias perigosas.
- Ao descartar nosso produto recomendamos: reciclagem de material.

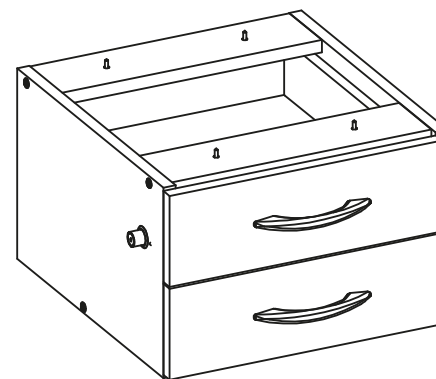
Informações gerais

Para maiores informações sobre a montagem e desmontagem, em casos para acionar a garantia do produto ou ainda em necessidade de assistência técnica, por favor entrar em contato com o logista onde foi efetuada a compra.

MANUAL DE MONTAGEM

marzo[®]
vitorino

Linha Uno Gaveteiro Fixo 2 Gavetas



C	4	10020846	
B	4	10030246	
A	2	0610091	
Item	Qty	Cod.	Imagem

RECOMENDAÇÕES

Manutenção e limpeza

Não utilizar produtos abrasivos como solventes, lixas...Para a limpeza utilizar flanela limpa e seca.

Exposição

Evite colocar o móvel em exposição ao sol, e próximo a fonte de calor.
Não expor o móvel a ação de líquidos ou ambientes com umidade excessiva.



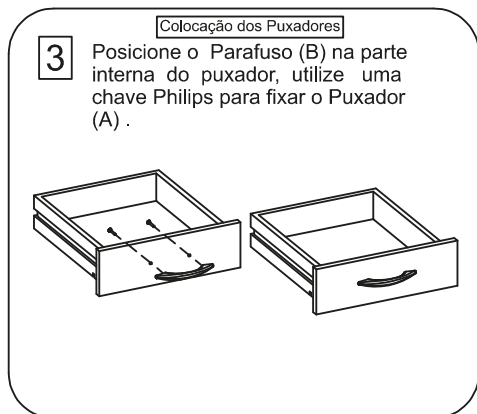
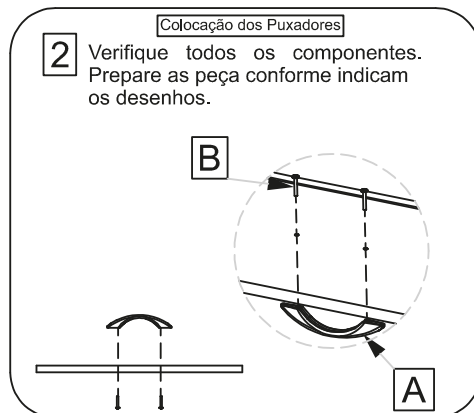
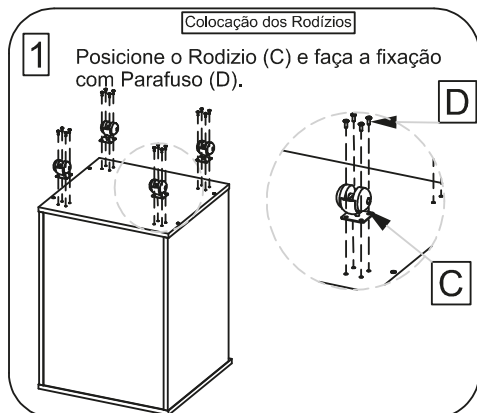
Abaixo sinalizadas, as ferramentas não fornecidas, mas necessárias para a montagem do produto.

Utilizar a régua abaixo para medir os componentes.



SEQUÊNCIA DE MONTAGEM DAS PEÇAS

marzo
vitorino



Informações Ecológicas

- Espécies arbóreas utilizadas: Eucalyptus spp ou Pinus spp
- Os materiais desse produto podem ser reutilizados, como espuma, madeira, plástico, tecido, pistão e metais.
- A madeira utilizada é proveniente de manejo florestal certificado FSC® e uso limitado de substâncias perigosas.
- Ao descartar nosso produto recomendamos: reciclagem de material.

Informações gerais

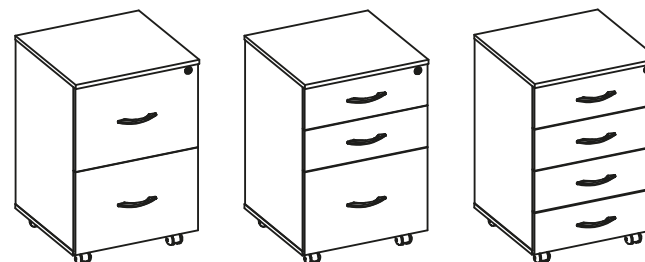
Para maiores informações sobre a montagem e desmontagem, em casos para acionar a garantia do produto ou ainda em necessidade de assistência técnica, por favor entrar em contato com o logista onde foi efetuada a compra.

MANUAL DE MONTAGEM

marzo
vitorino

Linha Uno

Gaveteiro Volante 2 Gavetas e Gaveta Pasta Gaveteiro Volante 2 Gavetas Pasta Gaveteiro Volante 4



Gaveteiro Volante Duas Pastas				
D	16	10020816		
C	4	06500505		
B	4	10030246		
A	2	06100912		
Item	Qtd	Cod.	Imagem	
Gaveteiro volante duas gavetas e Pasta				
D	16	10020816		
C	4	06500505		
B	6	10030246		
A	3	06100912		
Item	Qtd	Cod.	Imagem	
Gaveteiro Volante 4 Gavetas				
D	16	10010546		
C	4	06500505		
B	8	10030246		
A	4	06100912		
Item	Qtd	Cod.	Imagem	

RECOMENDAÇÕES

Manutenção e limpeza

Não utilizar produtos abrasivos como solventes, lixas...Para a limpeza utilizar flanela limpa e seca.

Exposição

Evite colocar o móvel em exposição ao sol, e próximo a fonte de calor.
Não expor o móvel a ação de líquidos ou ambientes com umidade excessiva.

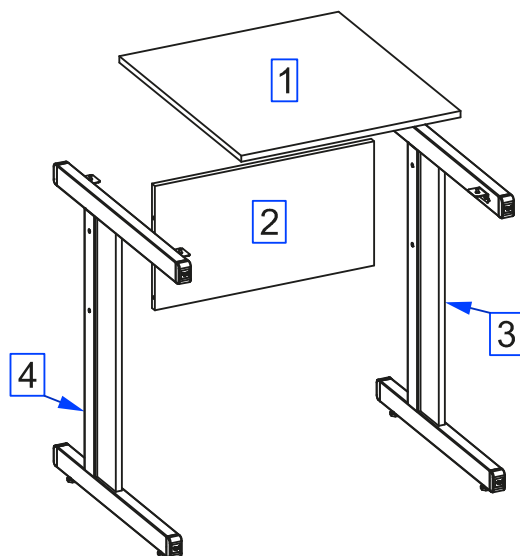


Utilizar a régua abaixo para medir os componentes.



SEQUÊNCIA DE MONTAGEM DAS PEÇAS

marzo[®]
vitorino



1	TAMPO MESA RETA	1
1	PE LATERAL VENETTO ESQUERDO - PR	1
3	PE LATERAL VENETTO DIREITO - PR	1
2	PAINEL FRONTAL MADEIRA 540mm	1
ITEM	NOME	QTD

Informações Ecológicas

- Espécies arbóreas utilizadas: Eucalyptus spp ou Pinus spp
- Os materiais desse produto podem ser reutilizados, como espuma, madeira, plástico, tecido, pistão e metais.
- A madeira utilizada é proveniente de manejo florestal certificado FSC® e uso limitado de substâncias perigosas.
- Ao descartar nosso produto recomendamos: reciclagem de material.

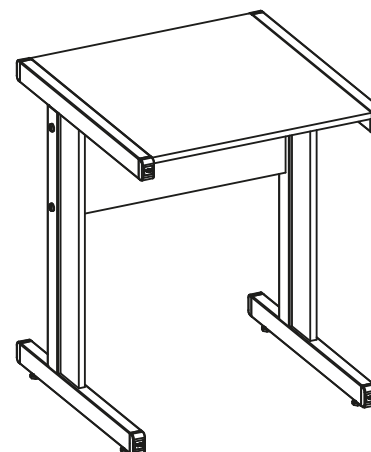
Informações gerais

Para maiores informações sobre a montagem e desmontagem, em casos para acionar a garantia do produto ou ainda em necessidade de assistência técnica, por favor entrar em contato com o logista onde foi efetuada a compra.

MANUAL DE MONTAGEM

marzo[®]
vitorino

Linha Veneto Mesa Reto



E	4	10100446	
D	4	10100205	
C	12	10011447	
B	8	06601405	
A	4	045200021	
Item	Qtd	Cod.	Imagem

RECOMENDAÇÕES

Manutenção e limpeza

Não utilizar produtos abrasivos como solventes, lixas...Para a limpeza utilizar flanela limpa e seca.

Abaixo sinalizadas, as ferramentas não fornecidas, mas necessárias para a montagem do produto.

Exposição

Evite colocar o móvel em exposição ao sol, e próximo a fonte de calor.
Não expor o móvel a ação de líquidos ou ambientes com umidade excessiva.



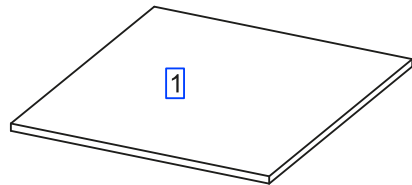
Utilizar a régua abaixo para medir os componentes.



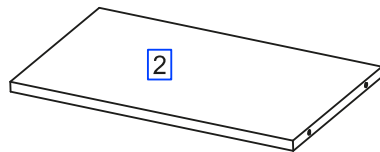
SEQUÊNCIA DE MONTAGEM

PRÉ - MONTAGEM

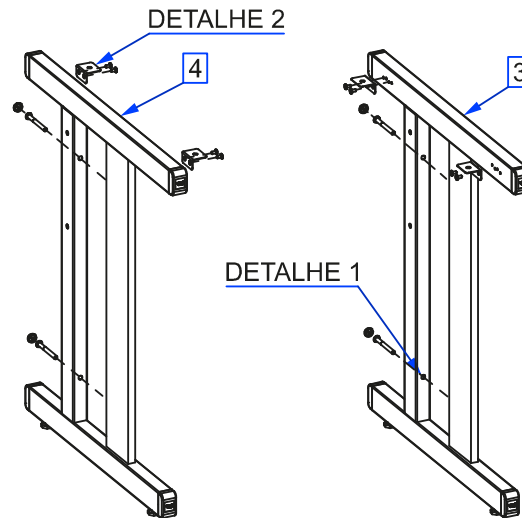
Tampo



Painel Frontal

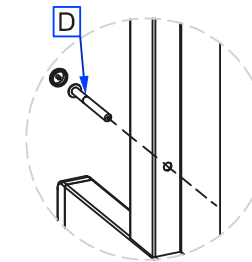


Pés Laterais Esquerdo e Direito

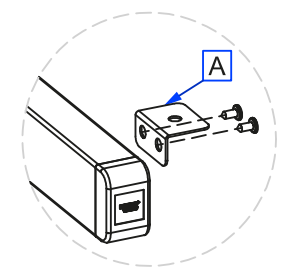


Na montagem dos pés laterais (3 e 4) utilizar o parafuso estrutural (D).

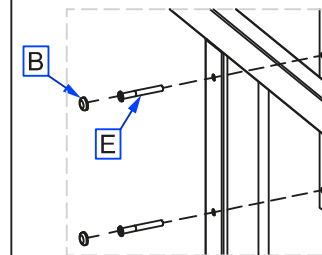
DETALHE 1



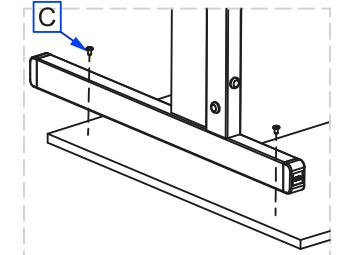
DETALHE 2



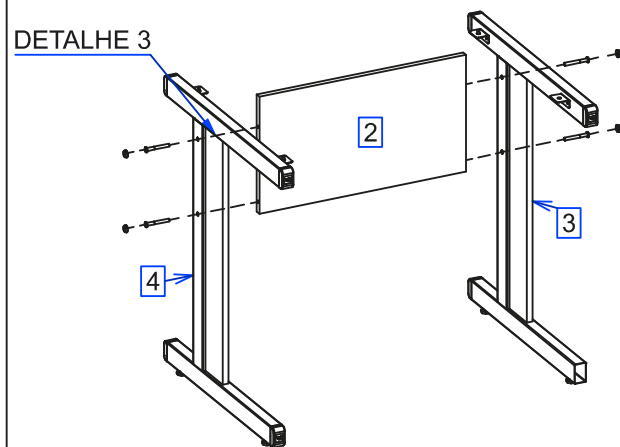
DETALHE 3



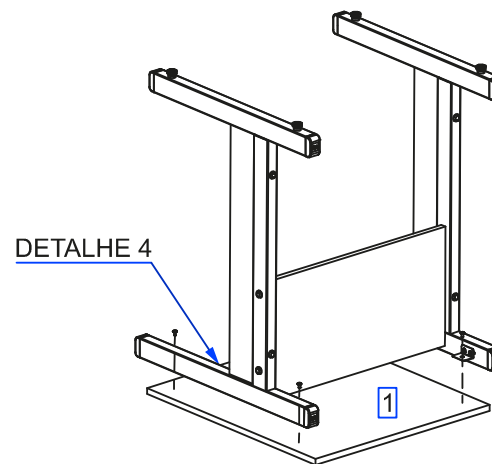
DETALHE 4



MONTAGEM - PASSO 1

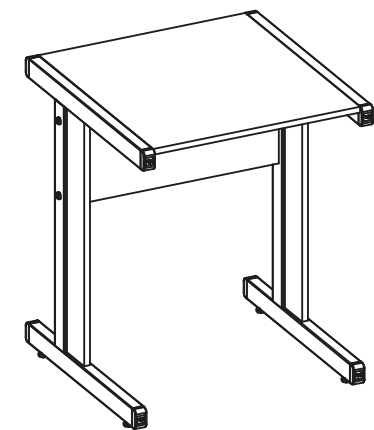


MONTAGEM - PASSO 2



Na sequência para facilitar a fixação do Tampo (1) na estrutura, posicione o Tampo (1) no chão e faça a fixação total dos pés laterais com os parafusos (C).

MONTAGEM - CONCLUÍDA

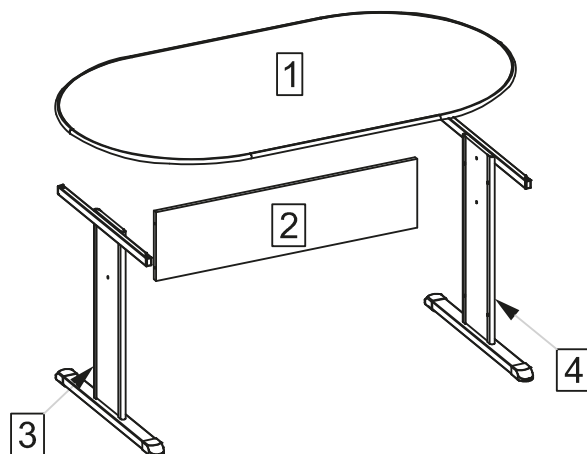


Produto montado

Inicie montando a estrutura: fixe o pé lateral direito (3), ao painel frontal (2) e pé lateral esquerdo (4) como indicam as imagens. Utilizar Parafuso estrutural (A).

SEQUÊNCIA DE MONTAGEM DAS PEÇAS

marzo[®]
vitorino



4	PÉ DIREITO	2
3	PE ESQUERDO	4
2	PAINEL FRONTAL	1
1	TAMPO	1
ITEM	NOME	QTD

Informações Ecológicas

- Espécies arbóreas utilizadas: Eucalyptus spp ou Pinus spp
- Os materiais desse produto podem ser reutilizados, como espuma, madeira, plástico, tecido, pistão e metais.
- A madeira utilizada é proveniente de manejo florestal certificado FSC® e uso limitado de substâncias perigosas.
- Ao descartar nosso produto recomendamos: reciclagem de material.

Informações gerais

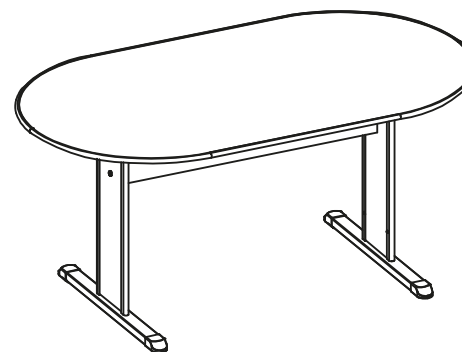
Para maiores informações sobre a montagem e desmontagem, em casos para acionar a garantia do produto ou ainda em necessidade de assistência técnica, por favor entrar em contato com o logista onde foi efetuada a compra.

MANUAL DE MONTAGEM

marzo[®]
vitorino

Linha Uno

Mesa Reunião Oval



C	4	10030705	
B	4	06601412	
A	4	10100105	
Item	Qtd	Cod.	Imagem

RECOMENDAÇÕES

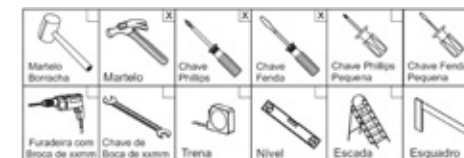
Manutenção e limpeza

Não utilizar produtos abrasivos como solventes, lixas...Para a limpeza utilizar flanela limpa e seca.

Exposição

Evite colocar o móvel em exposição ao sol, e próximo a fonte de calor.
Não expor o móvel a ação de líquidos ou ambientes com umidade excessiva.

Abaixo sinalizadas, as ferramentas não fornecidas, mas necessárias para a montagem do produto.



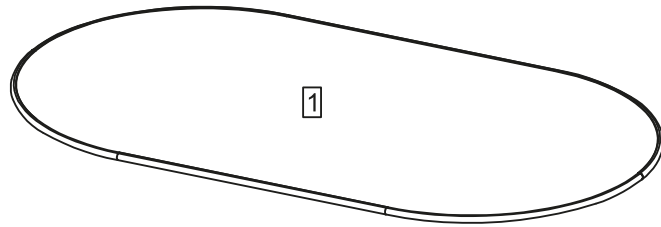
Utilizar a régua abaixo para medir os componentes.



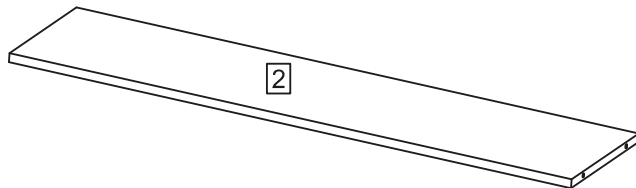
SEQUÊNCIA DE MONTAGEM

PRÉ - MONTAGEM

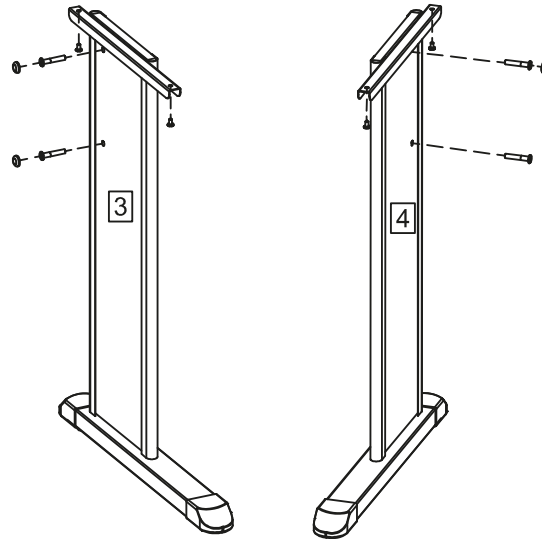
Tampo



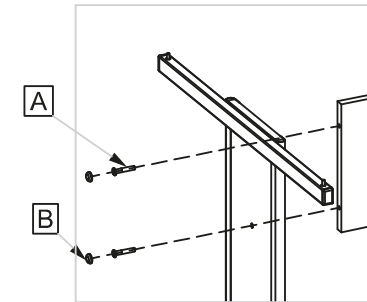
Painel Frontal



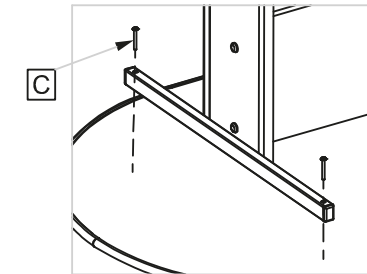
Pés Laterais Esquerdo e Direito



Detalhe 1

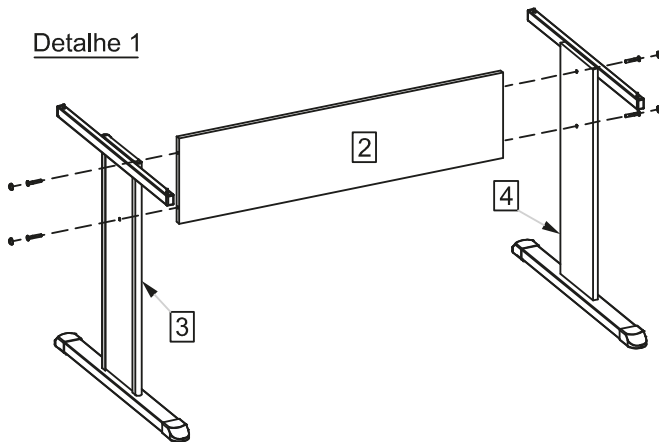


Detalhe 2

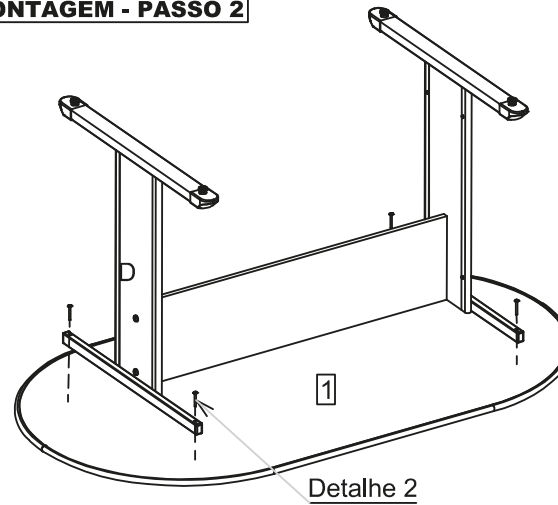


MONTAGEM - PASSO 1

Detalhe 1



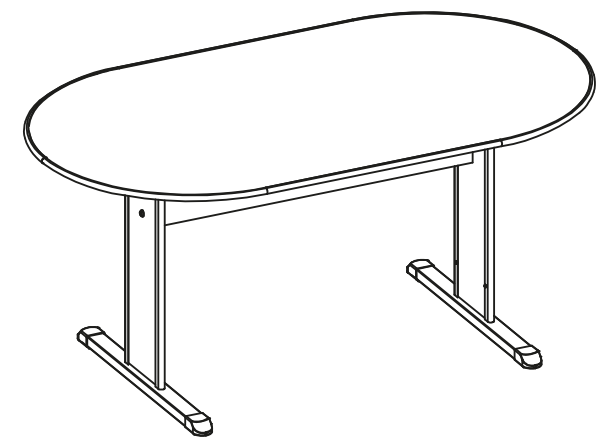
MONTAGEM - PASSO 2



Inicie montando a estrutura: fixe o pé lateral direito (3), ao painel frontal (2) e pé lateral esquerdo (4) como indicam as imagens. Utilizar Parafuso estrutural (A).

Na sequência para facilitar a fixação do Tampo (1) na estrutura, posicione o Tampo (1) no chão e faça a fixação total dos pés laterais com os parafusos (C).

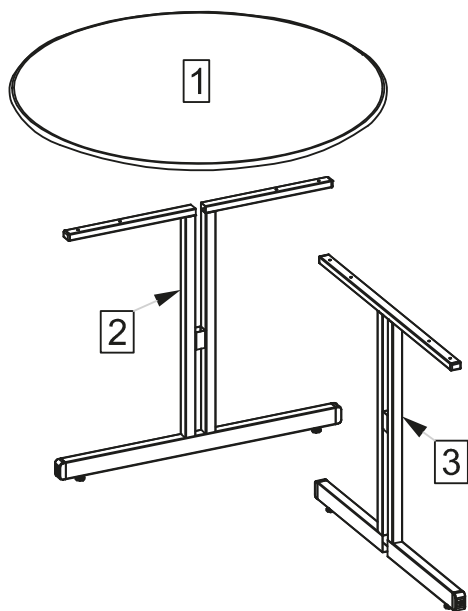
MONTAGEM - CONCLUÍDA



Produto montado

SEQUÊNCIA DE MONTAGEM DAS PEÇAS

marzo[®]
vitorino



3	PÉ SUPERIOR	1
2	PÉ INFERIOR	1
1	TAMPO	1
ITEM	NOME	QTD

Informações Ecológicas

- Espécies arbóreas utilizadas: Eucalyptus spp ou Pinus spp
- Os materiais desse produto podem ser reutilizados, como espuma, madeira, plástico, tecido, pistão e metais.
- A madeira utilizada é proveniente de manejo florestal certificado FSC® e uso limitado de substâncias perigosas.
- Ao descartar nosso produto recomendamos: reciclagem de material.

Informações gerais

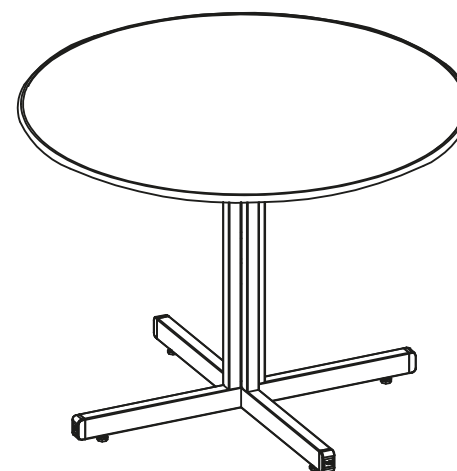
Para maiores informações sobre a montagem e desmontagem, em casos para acionar a garantia do produto ou ainda em necessidade de assistência técnica, por favor entrar em contato com o logista onde foi efetuada a compra.

MANUAL DE MONTAGEM

marzo[®]
vitorino

Linha Uno

Mesa Reunião Redonda



B	8	
A	8	
Item	Qtd	Imagem

RECOMENDAÇÕES

Manutenção e limpeza

Não utilizar produtos abrasivos como solventes, lixas...Para a limpeza utilizar flanela limpa e seca.

Exposição

Evite colocar o móvel em exposição ao sol, e próximo a fonte de calor.
Não expor o móvel a ação de líquidos ou ambientes com umidade excessiva.

Abaixo sinalizadas, as ferramentas não fornecidas, mas necessárias para a montagem do produto.



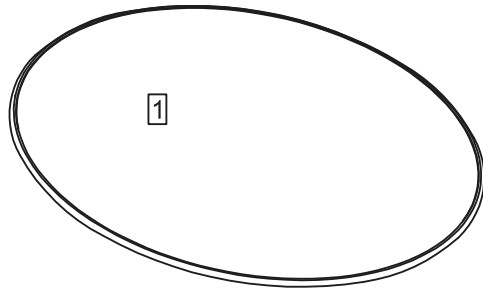
Utilizar a régua abaixo para medir os componentes.



SEQUÊNCIA DE MONTAGEM

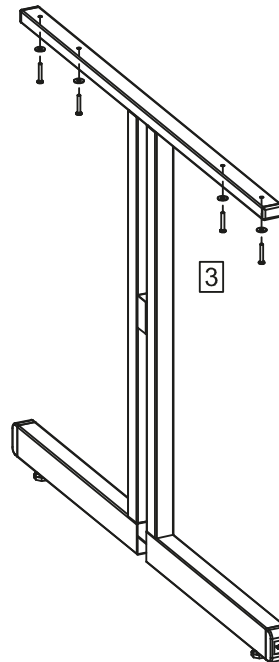
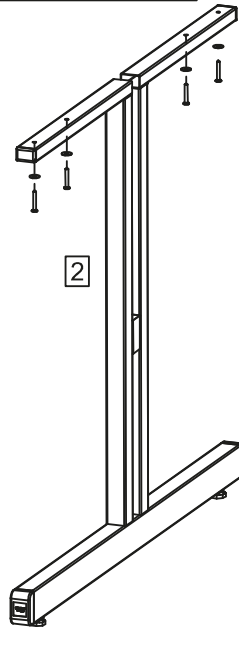
PRÉ - MONTAGEM

Tampo

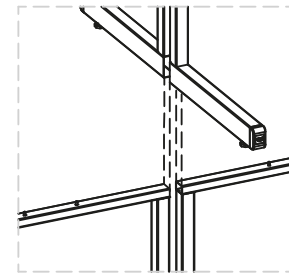


Pé encaixe Inferior

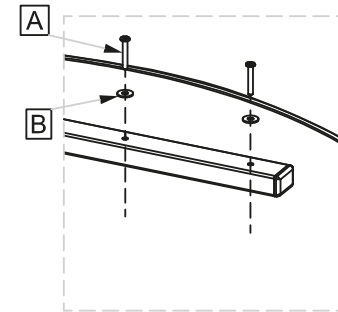
Pé encaixe Superior



Detalhe 1

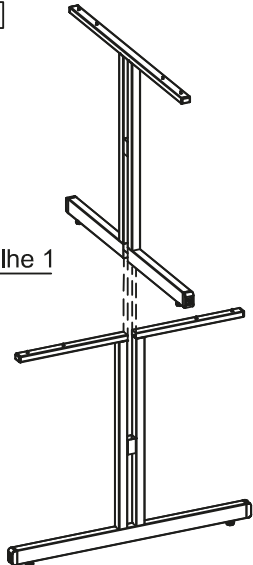


Detalhe 2



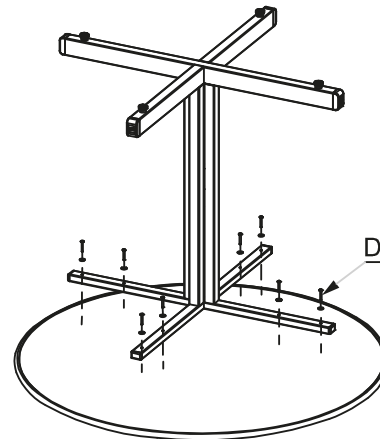
MONTAGEM - PASSO 1

Detalhe 1



MONTAGEM - PASSO 2

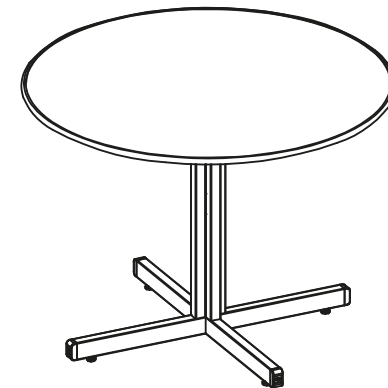
Detalhe 2



Inicie montando a estrutura: faça o encaixe do Pé inferior (2) no Pé Superior (3) conforme (Detalhe 1).

Na sequência para facilitar a fixação do Tampo (1) na estrutura, posicione o Tampo (1) no chão e faça a fixação total dos pés com os parafusos (A).

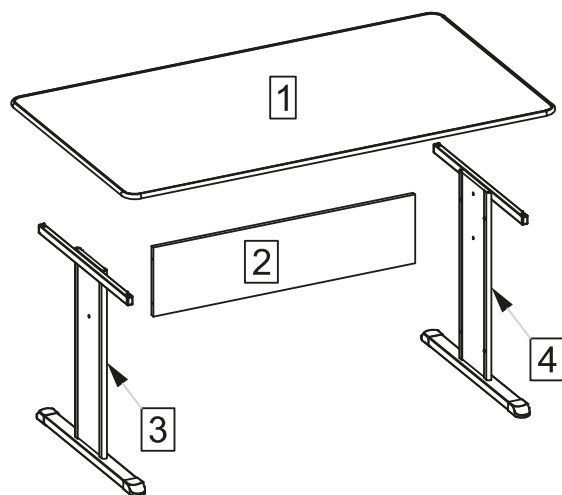
MONTAGEM - PASSO 3



Produto Montado

SEQUÊNCIA DE MONTAGEM DAS PEÇAS

marzo[®]
vitorino



4	PE LATERAL DIREITO	4
3	BASE PE LATERAL ESQUERDO	2
2	PAINEL FRONTAL	1
1	TAMPO RETO	1
ITEM	NOME	QTD

Informações Ecológicas

- Espécies arbóreas utilizadas: Eucalyptus spp ou Pinus spp
- Os materiais desse produto podem ser reutilizados, como espuma, madeira, plástico, tecido, pistão e metais.
- A madeira utilizada é proveniente de manejo florestal certificado FSC® e uso limitado de substâncias perigosas.
- Ao descartar nosso produto recomendamos: reciclagem de material.

Informações gerais

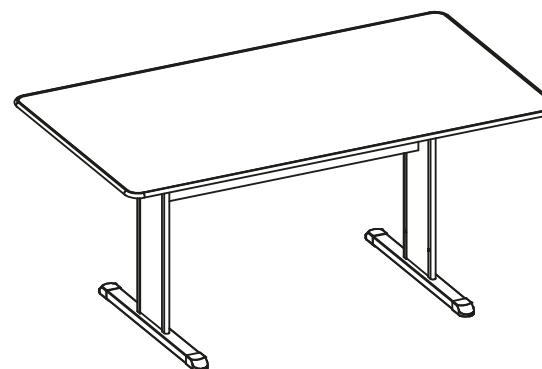
Para maiores informações sobre a montagem e desmontagem, em casos para acionar a garantia do produto ou ainda em necessidade de assistência técnica, por favor entrar em contato com o logista onde foi efetuada a compra.

MANUAL DE MONTAGEM

marzo[®]
vitorino

Linha Uno

Mesa Reunião Retangular



C	4	10030705	
B	4	06601412	
A	4	10100105	
Item	Qtd	Cod.	Imagem

RECOMENDAÇÕES

Manutenção e limpeza

Não utilizar produtos abrasivos como solventes, lixas...Para a limpeza utilizar flanela limpa e seca.

Abaixo sinalizadas, as ferramentas não fornecidas, mas necessárias para a montagem do produto.

Exposição

Evite colocar o móvel em exposição ao sol, e próximo a fonte de calor.

Não expor o móvel a ação de líquidos ou ambientes com umidade excessiva.

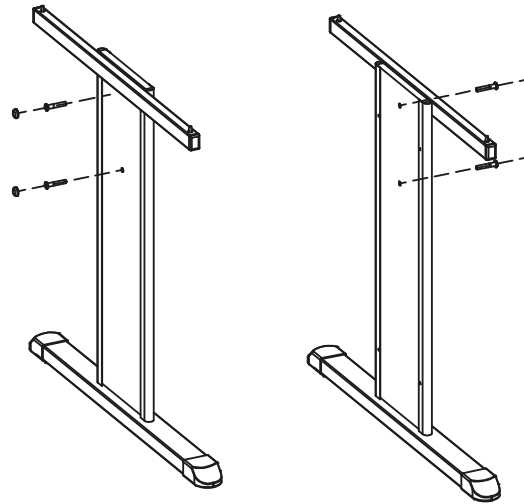
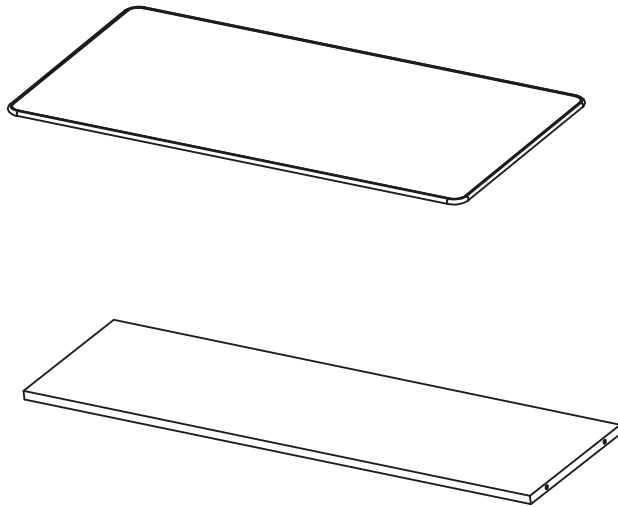


Utilizar a régua abaixo para medir os componentes.

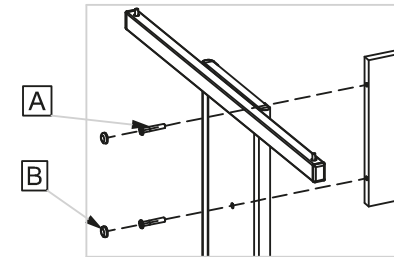


SEQUÊNCIA DE MONTAGEM

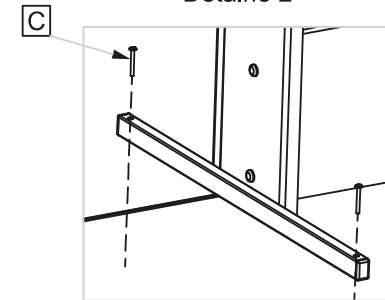
PRÉ - MONTAGEM



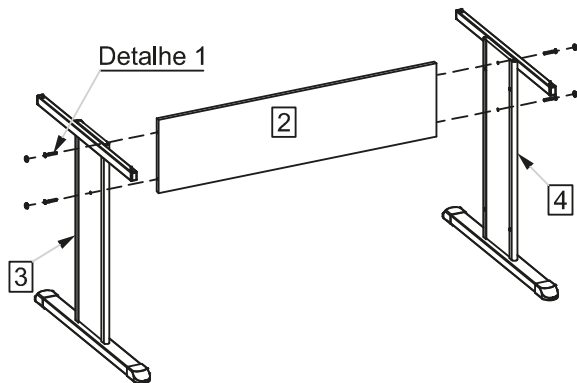
Detalhe 1



Detalhe 2

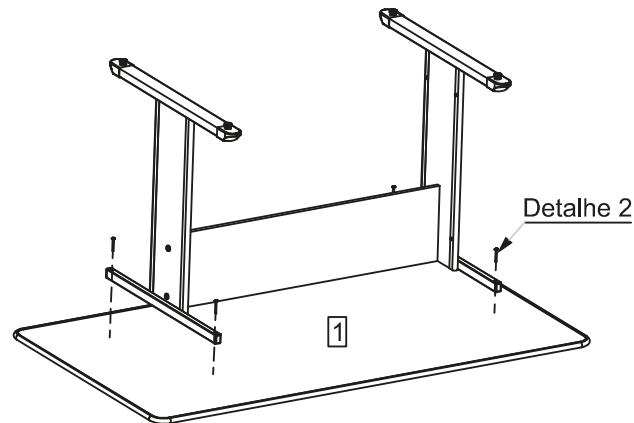


MONTAGEM - PASSO 1



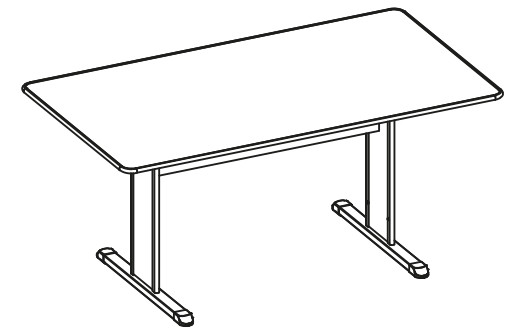
Inicie montando a estrutura: fixe o pé lateral direito (3), ao painel frontal (2) e pé lateral esquerdo (4) como indicam as imagens. Utilizar Parafuso estrutural (A).

MONTAGEM - PASSO 2



Na sequência para facilitar a fixação do Tampo (1) na estrutura, posicione o Tampo (1) no chão e faça a fixação total dos pés laterais com os parafusos (C).

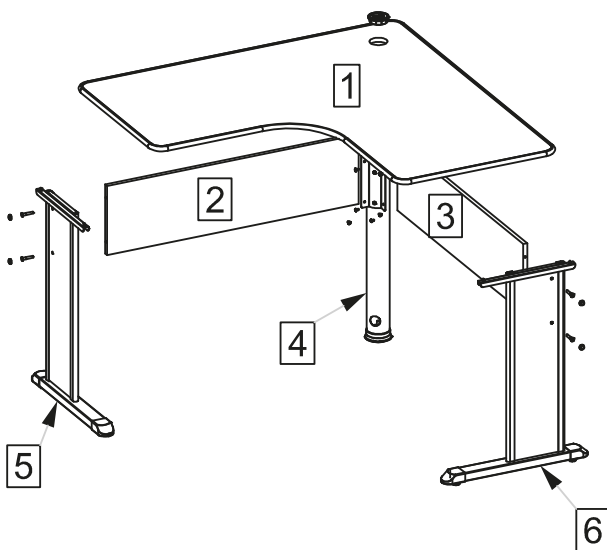
MONTAGEM - PASSO 3



Produto montado

SEQUÊNCIA DE MONTAGEM DAS PEÇAS

marzo[®]
vitorino



6	PE LATERAL DIREITO	2
5	PE LATERAL ESQ	2
4	COLUNA PE CANTO UNO	1
3	PAINEL ACABAMENTO	1
2	PAINEL ACABAMENTO	1
1	TAMPO	1
ITEM	NOME	QTD

Informações Ecológicas

- Espécies arbóreas utilizadas: Eucalyptus spp ou Pinus spp
- Os materiais desse produto podem ser reutilizados, como espuma, madeira, plástico, tecido, pistão e metais.
- A madeira utilizada é proveniente de manejo florestal certificado FSC® e uso limitado de substâncias perigosas.
- Ao descartar nosso produto recomendamos: reciclagem de material.

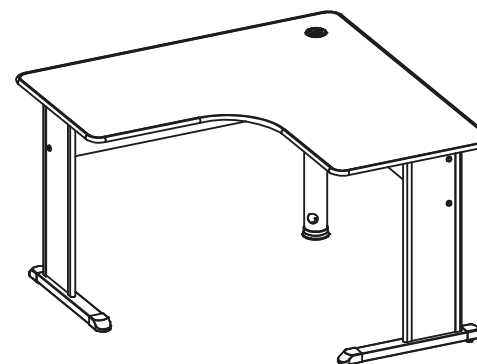
Informações gerais

Para maiores informações sobre a montagem e desmontagem, em casos para acionar a garantia do produto ou ainda em necessidade de assistência técnica, por favor entrar em contato com o logista onde foi efetuada a compra.

MANUAL DE MONTAGEM

marzo[®]
vitorino

Linha Uno Mesa Delta



D	1	06200302	
C	18	10011447	
B	4	06601412	
A	4	10100105	
Item	Qtd	Cod.	Imagem

RECOMENDAÇÕES

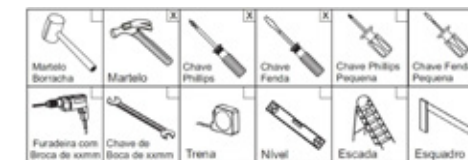
Manutenção e limpeza

Não utilizar produtos abrasivos como solventes, lixas...Para a limpeza utilizar flanela limpa e seca.

Exposição

Evite colocar o móvel em exposição ao sol, e próximo a fonte de calor.
Não expor o móvel a ação de líquidos ou ambientes com umidade excessiva.

Abaixo sinalizadas, as ferramentas não fornecidas, mas necessárias para a montagem do produto.

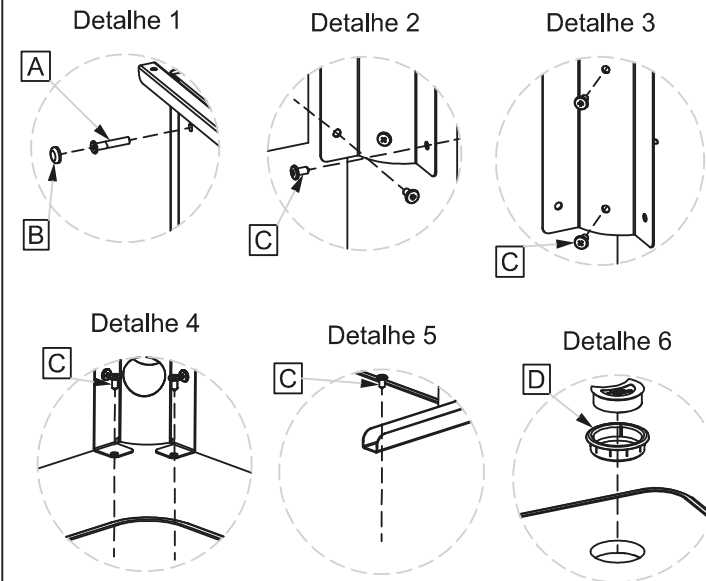
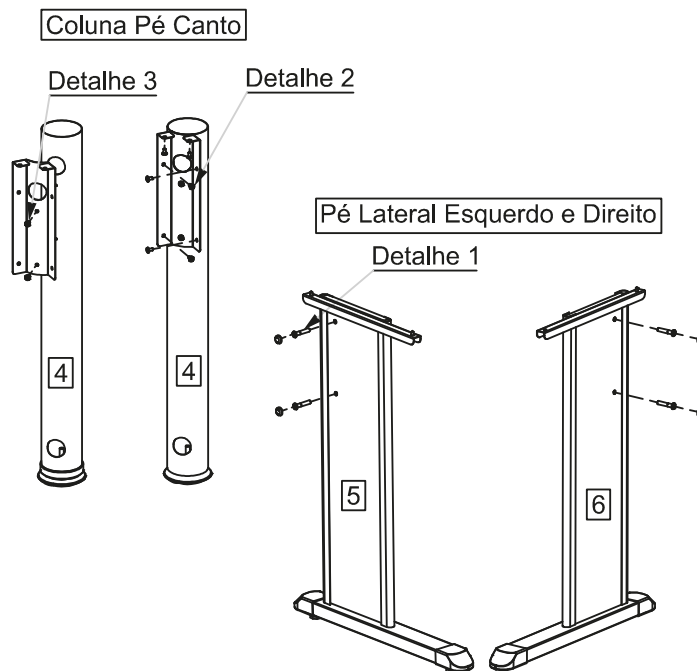
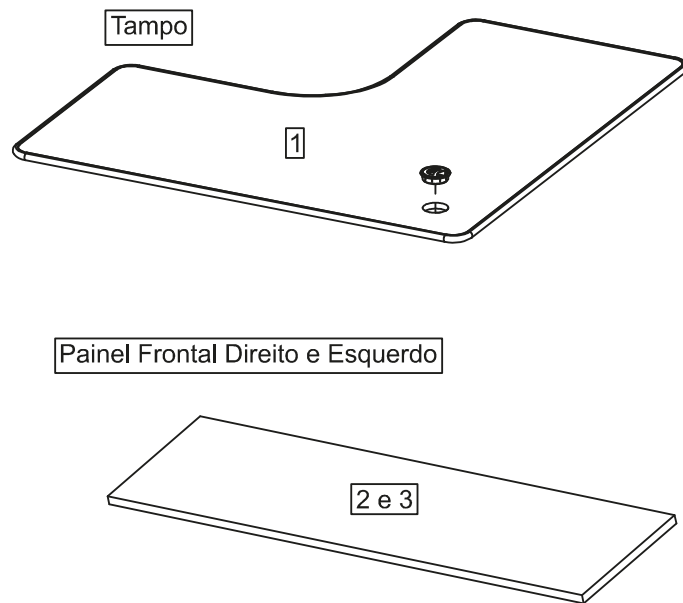


Utilizar a régua abaixo para medir os componentes.

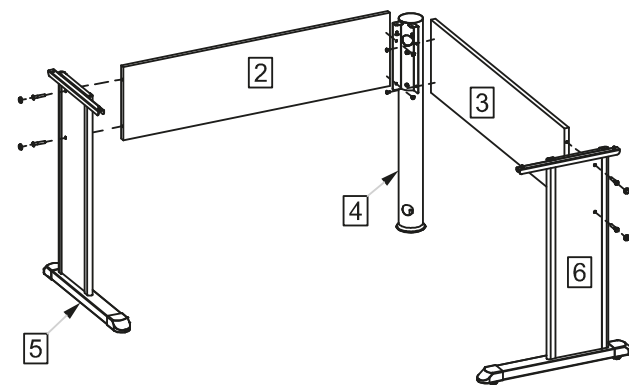


SEQUÊNCIA DE MONTAGEM

PRÉ - MONTAGEM

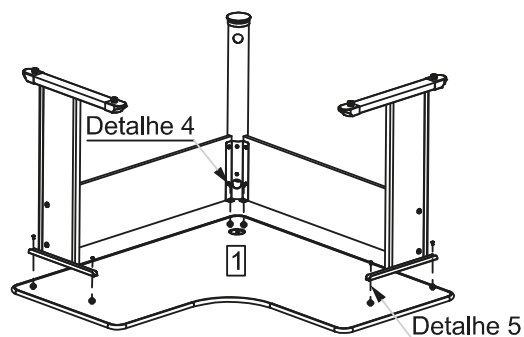


MONTAGEM - PASSO 1



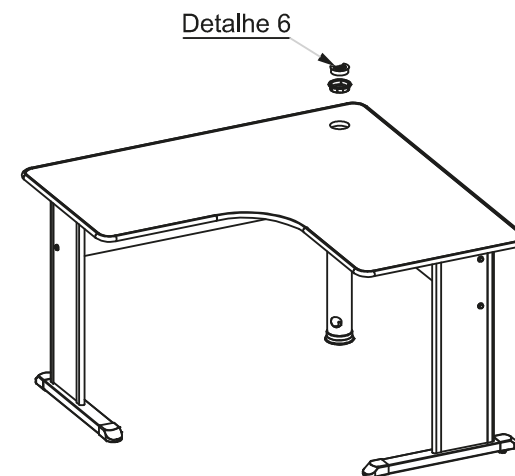
Inicie montando a estrutura: fixe o Pé Lateral Esquerdo (5), Painel Lateral Esquerdo (2), Coluna Pé Canto (4), Painel Lateral Direito (3), e o Pé Lateral Esquerdo (6).

MONTAGEM - PASSO 2



Na sequência para facilitar a fixação do Tampo (1) na estrutura, posicione o Tampo (1) no chão e faça a fixação total dos pés laterais e Coluna Pé Canto (4) com parafusos (C).

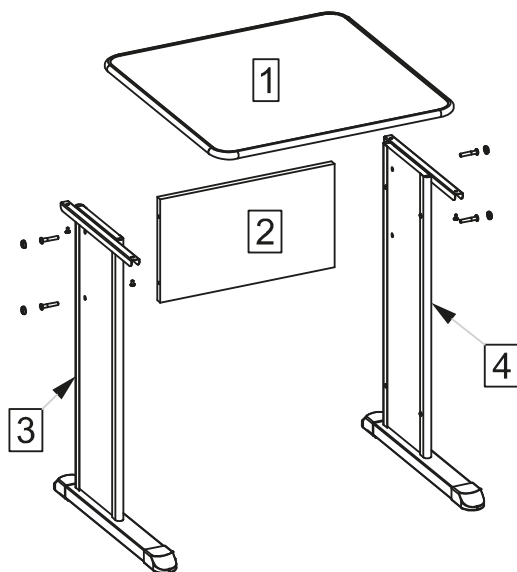
MONTAGEM - PASSO 3



Para finalizar após montagem completa da mesa inserir o Passa Fio (D).

SEQUÊNCIA DE MONTAGEM DAS PEÇAS

marzo[®]
vitorino



4	PÉ DIREITO	2
3	PE ESQUERDO	4
2	PAINEL FRONTAL	1
1	TAMPO RETO	1
ITEM	NOME	QTD

Informações Ecológicas

- Espécies arbóreas utilizadas: Eucalyptus spp ou Pinus spp
- Os materiais desse produto podem ser reutilizados, como espuma, madeira, plástico, tecido, pistão e metais.
- A madeira utilizada é proveniente de manejo florestal certificado FSC® e uso limitado de substâncias perigosas.
- Ao descartar nosso produto recomendamos: reciclagem de material.

Informações gerais

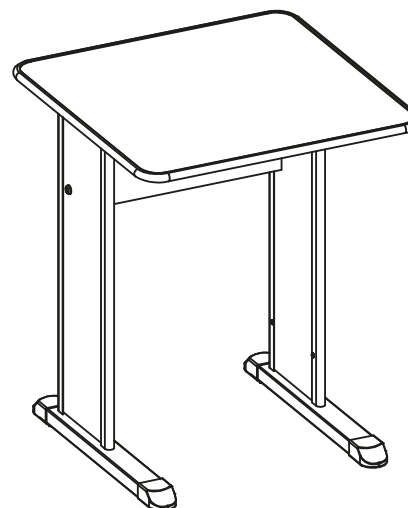
Para maiores informações sobre a montagem e desmontagem, em casos para acionar a garantia do produto ou ainda em necessidade de assistência técnica, por favor entrar em contato com o logista onde foi efetuada a compra.

MANUAL DE MONTAGEM

marzo[®]
vitorino

Linha Uno

Mesa Retã



C	4	10011447	
B	4	06601412	
A	4	10100105	
Item	Qtd	Cod.	Imagem

RECOMENDAÇÕES

Manutenção e limpeza

Não utilizar produtos abrasivos como solventes, lixas...Para a limpeza utilizar flanela limpa e seca.

Abaixo sinalizadas, as ferramentas não fornecidas, mas necessárias para a montagem do produto.

Exposição

Evite colocar o móvel em exposição ao sol, e próximo a fonte de calor.
Não expor o móvel a ação de líquidos ou ambientes com umidade excessiva.



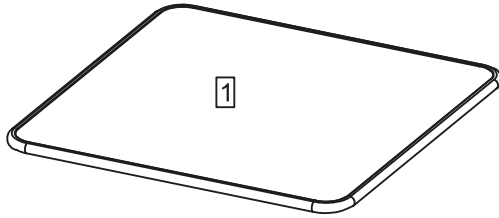
Utilizar a régua abaixo para medir os componentes.



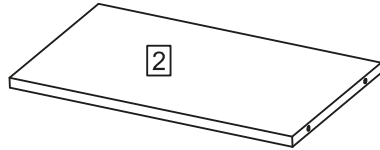
SEQUÊNCIA DE MONTAGEM

PRÉ - MONTAGEM

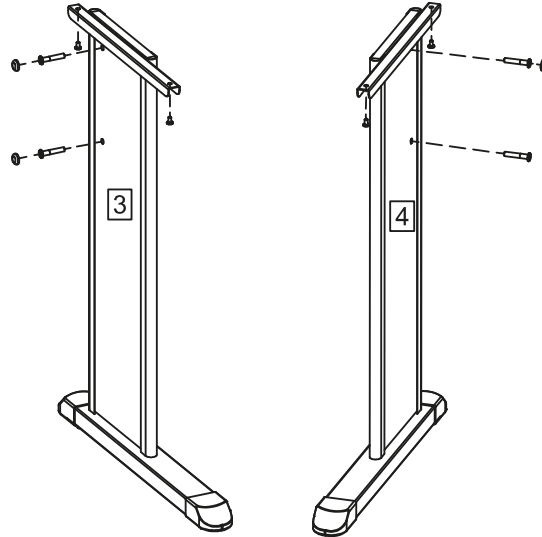
Tampo



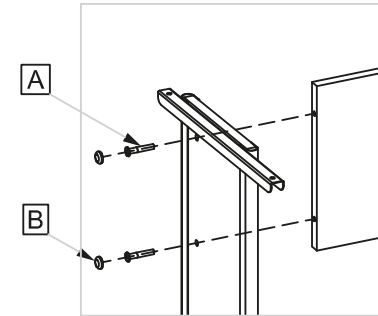
Painel Frontal



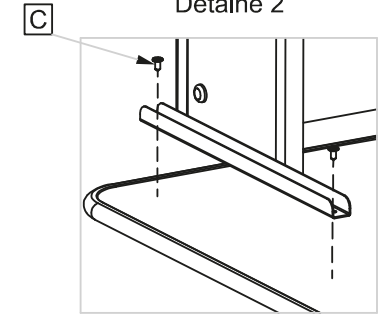
Pés Laterais Esquerdo e Direito



Detalhe 1

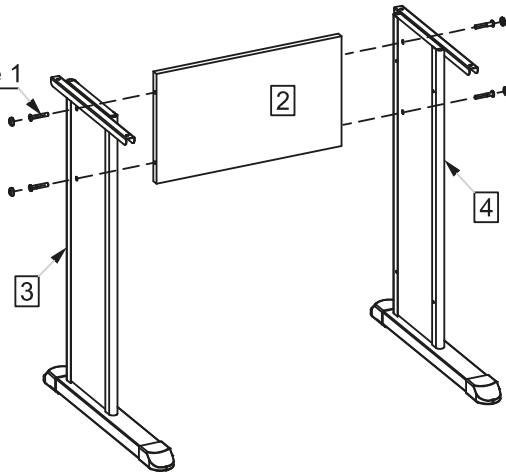


Detalhe 2



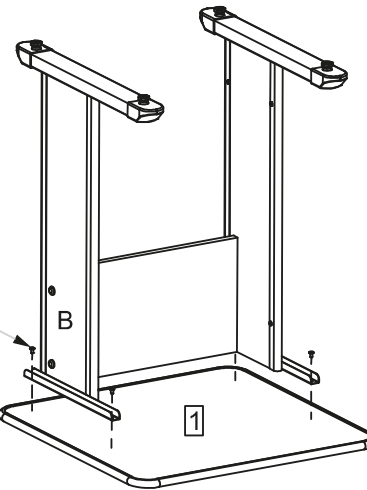
MONTAGEM - PASSO 1

Detalhe 1

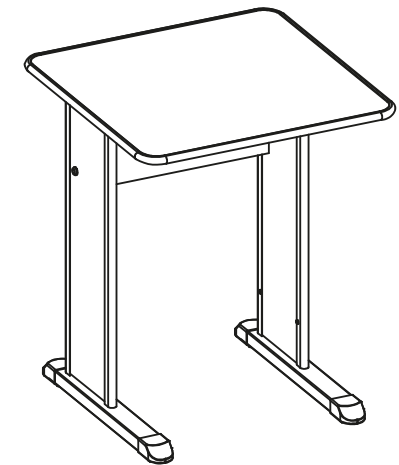


MONTAGEM - PASSO 2

Detalhe 2



MONTAGEM - CONCLUÍDA



Inicie montando a estrutura: fixe o pé lateral direito (3), ao painel frontal (2) e pé lateral esquerdo (4) como indicam as imagens. Utilizar Parafuso estrutural (A).

Na sequência para facilitar a fixação do Tampo (1) na estrutura, posicione o Tampo (1) no chão e faça a fixação total dos pés laterais com os parafusos (C).

Produto montado