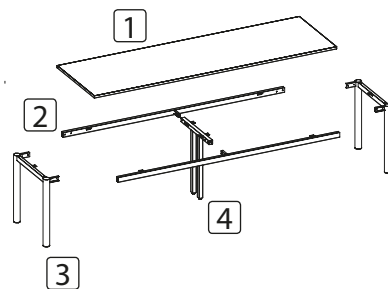
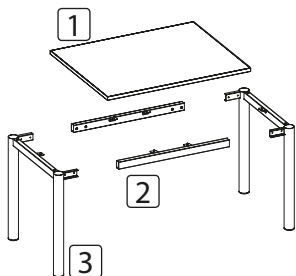


**Manual de Montagem**

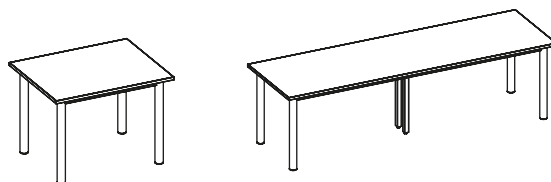
Mesa Refeitório 4 Pés / Mesa Refeitório 4 Pés com Pé Central

**CÓDIGOS:**

- 370010001
- 370010002
- 370010004
- 370010005
- 370010007
- 370010030
- 370010031
- 370010032
- 370010033
- 370010034
- 370010003
- 370010006



ITEM	DESCRIÇÃO	QTDE
1	TAMPO 18/25	1
2	TRAVESSA	2
3	PÉ LATERAL	2
4	PÉ CENTRAL*	1



\* PÉ CENTRAL SOMENTE PARA MESAS DE 260L

Ferramentas para a montagem  
(não inclusas)



Chave Phillips

ITEM	DESCRIÇÃO	QTDE
A	PARAFUSO AUTO ATARRAXANTE	6
B	PARAFUSO M6X12	8
C	NIVELADOR SEXTAVADO DE ALTURA	2

**Recomendações**

**Cuidados na montagem**  
Iniciar a montagem forrando o chão com a própria embalagem do produto, para não causar nenhum dano ao montá-lo.

**Manutenção e limpeza**  
Não utilizar produtos abrasivos como: Solventes, lixas e etc.  
Para a limpeza utilizar flanela limpa e seca.

**Exposição**  
Evite colocar o móvel em exposição ao sol e próximo a fonte de calor. Não expor o móvel a ação de líquidos ou ambientes com umidade excessiva.

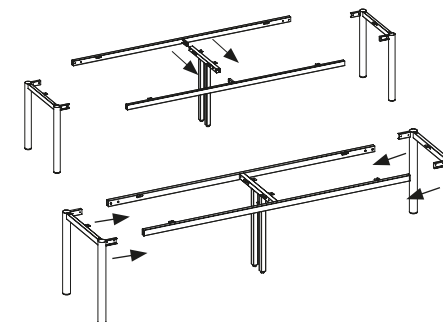
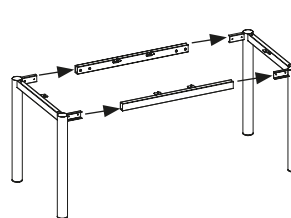
\* Os materiais desse produto podem ser reutilizados, como espuma, madeira, plástico, tecido, pistão e metais.  
\* Ao descartar nosso produto recomendamos reciclagem de material.

**Informações gerais**  
Para maiores informações sobre a montagem e desmontagem, acione a garantia do produto ou ainda em necessidade de assistência técnica, por favor, entrar em contato com a loja onde foi efetuada a compra.

**Segurança**  
Nunca suba no móvel, isso pode causar danos ao mesmo e provocar acidentes.

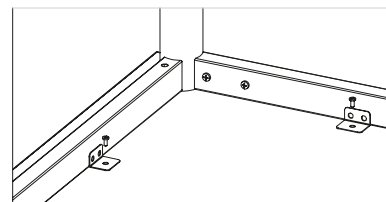
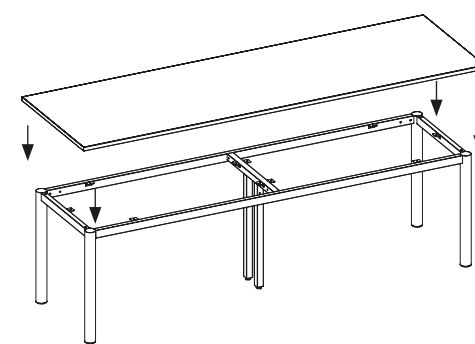
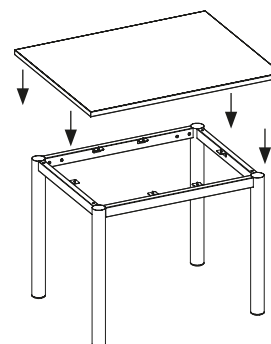
**1 Preparação**

**1.1** Encaixe as travessas nos pés laterais. Fixe com os parafusos M6X12



\*Use a chave Phillips para fixar os parafusos

**2 Montagem**



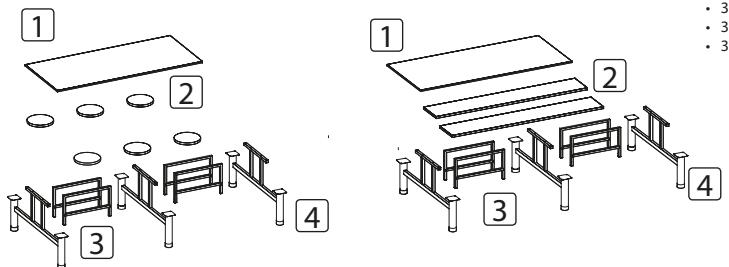
**2.1** Posicione os tampo e fixe com parafusos auto atarraxante

Manual de Montagem

Mesa Refeitório com Banco Acoplado

CÓDIGOS:

- 370010011
- 370010012
- 370010013
- 370010014
- 370010015
- 370010016
- 370010021
- 370010022
- 370010023
- 370010024
- 370010025
- 370010026



ITEM	DESCRIÇÃO	QTDE
1	TAMPO 18/25	1
2	BANCO REDONDO/RETO	6*
3	PÉ ESTRUTURAL	3*
4	SUPORE DE UNIÃO	4*

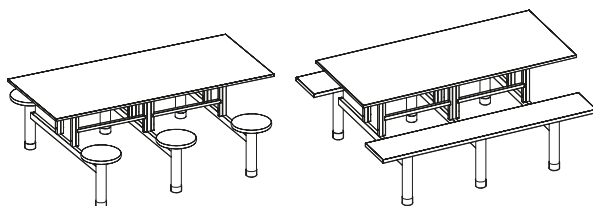
\* AS QUANTIDADES DE PEÇAS VARIAM CONFORME A MESA COMPRADA PELO CLIENTE. MESA UTILIZADA PARA O MANUAL DE MONTAGEM 6 LUGARES UTILIZAR PARA DEMAIS MEDIDAS

Ferramentas para a montagem (não inclusas)



Chave Phillips

Allen 6mm



ITEM	DESCRIÇÃO	QTDE
A	BUCHA AMERICANA	30
B	PARAFUSO M6X40	6
C	PARAFUSO M6X35	16
D	PARAFUSO M6X12	24

Recomendações

**Cuidados na montagem**  
Iniciar a montagem forrando o chão com a própria embalagem do produto, para não causar nenhum dano ao montá-lo.

**Manutenção e limpeza**  
Não utilizar produtos abrasivos como: Solventes, lixas e etc. Para a limpeza utilizar flanela limpa e seca.

**Exposição**  
Evite colocar o móvel em exposição ao sol e próximo a fonte de calor. Não expor o móvel a ação de líquidos ou ambientes com umidade excessiva.

\* Os materiais desse produto podem ser reutilizados, como espuma, madeira, plástico, tecido, pistão e metais.  
\* Ao descartar nosso produto recomendamos reciclagem de material.

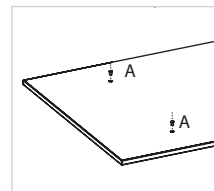
**Informações gerais**  
Para maiores informações sobre a montagem e desmontagem, acione a garantia do produto ou ainda em necessidade de assistência técnica, por favor, entrar em contato com a loja onde foi efetuada a compra.

**Segurança**  
Nunca suba no móvel, isso pode causar danos ao mesmo e provocar acidentes.

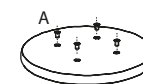
1 Preparação

1.1 Fixe as Buchas americanas nas partes de madeira (TAMPO,\*BANCO)

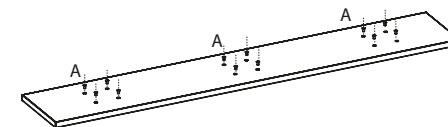
Use a chave allen 6mm para fixar as buchas.



BANCOREDONDO

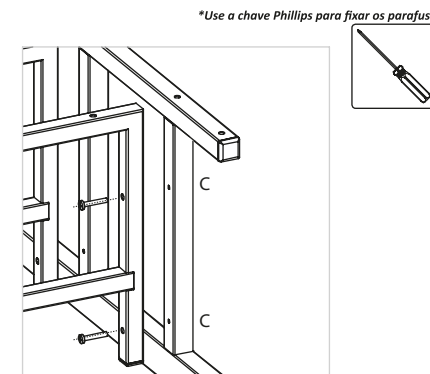
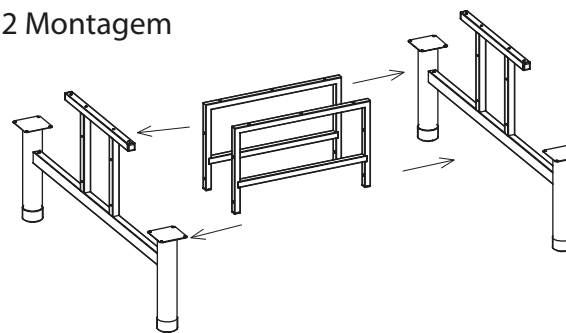


BANCORETO



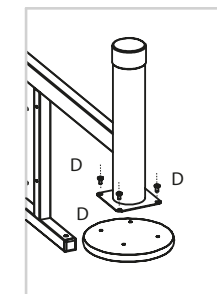
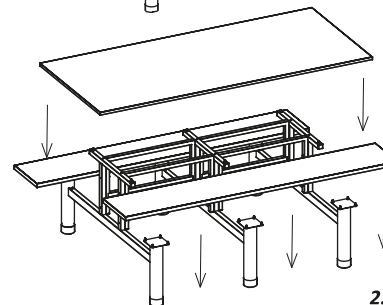
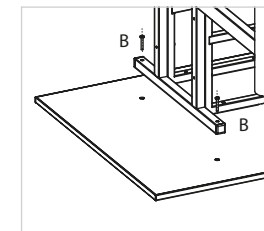
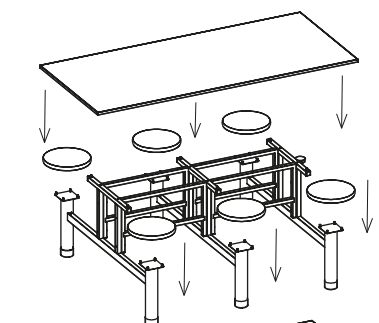
\* O MODELO DO BANCO DEPENDERÁ DA ESCOLHA DO CLIENTE (RETO OU REDONDO)

2 Montagem



\*Use a chave Phillips para fixar os parafusos

2.1 Posicione os suportes entre os pés estruturais e fixe com o parafuso M6X35



2.2 Posicione os bancos e fix utilizando o parafuso M6X12, em seguida posicione o tampo e fixe utilizando o parafuso M6X40