

GUIA DE ORIENTAÇÃO DE MONTAGEM

IMPÉRIA PREMIUM ARMÁRIOS PORTA DE CORRER

ITEM	IMAGEM	DESCRIÇÃO	COMPONENTES		
			BAIXO	ALTO	TETO
A		TAPA FUNDO	12	18	24
B		MINIFIX CURVA	12	18	24
C		PINO MINIFIX	12	18	24
D		BUCHSA MINIFIX	12	18	24
E		CAVILHA	8	12	16
F		SUP. PAZINHA	4	18	16
G		NIVELADOR	4	4	4
H		PAR AUT AT 4MM x 3	8	8	4
I		CHAPA TRAVA PORTA	2	2	2
J		PUNADOR CAVA	2	2	2
K		FECHADURA	1	1	1
L		PAR FIX 40 X 14	2	2	2
M		RODANA SUPERIOR	4	4	4
N		RODANA INFERIOR	4	4	4

RECOMENDAÇÕES

Cuidados na montagem

Iniciar a montagem furando o chão com a própria embalagem do produto, para que não cause nenhum dano ao produto durante a montagem.

Manutenção e limpeza

Não utilizar produtos abrasivos como solventes, lixas... Para a limpeza utilizar flanela limpa e seca.

Exposição

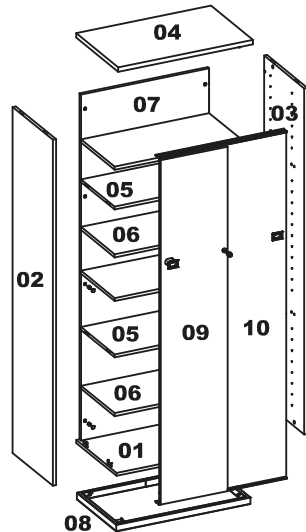
Evite colocar o móvel em exposição ao sol, e próximo a fonte de calor.
Não expor o móvel a ação de líquidos ou ambientes com umidade excessiva.

Informações Ecológicas

*Espécies arbóreas utilizadas: Eucalyptus spp ou Pinus spp
*Os materiais desse produto podem ser reutilizados, como espuma, madeira, plástico, tecido, pistão e metais.
*A madeira utilizada é proveniente de manejo florestal certificado FSC® e uso limitado de substâncias perigosas.
*Ao descartar nosso produto recomendamos: reciclagem de material.

Para maiores informações sobre a montagem e desmontagem, em casos para acionar a garantia do produto ou ainda em necessidade de assistência técnica, por favor entrar em contato com o logista onde foi efetuada a compra.

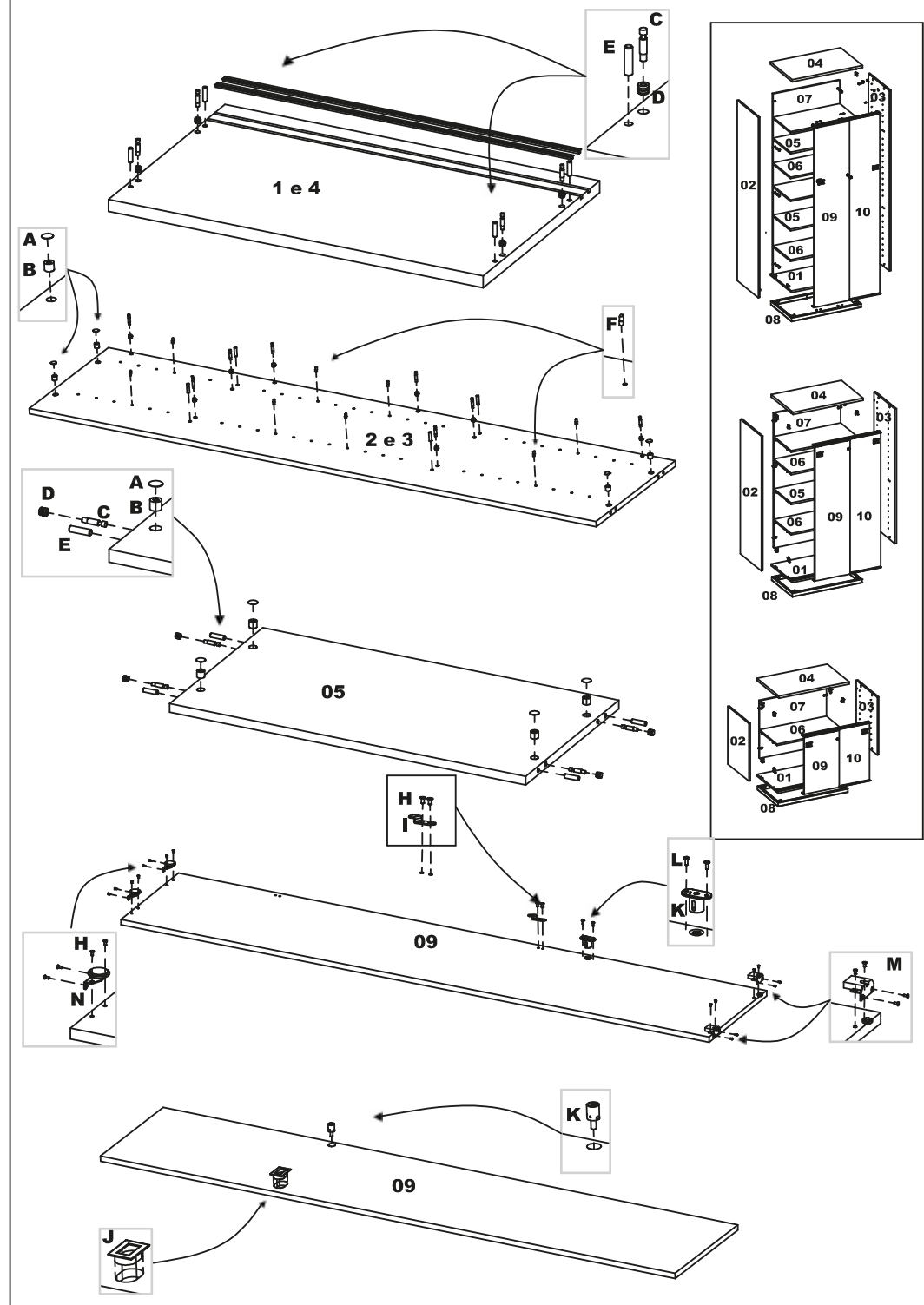
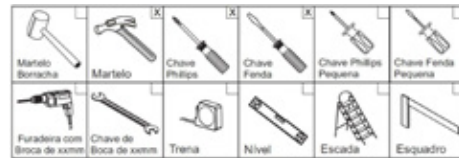
Armário Teto Armário Alto Armário Baixo

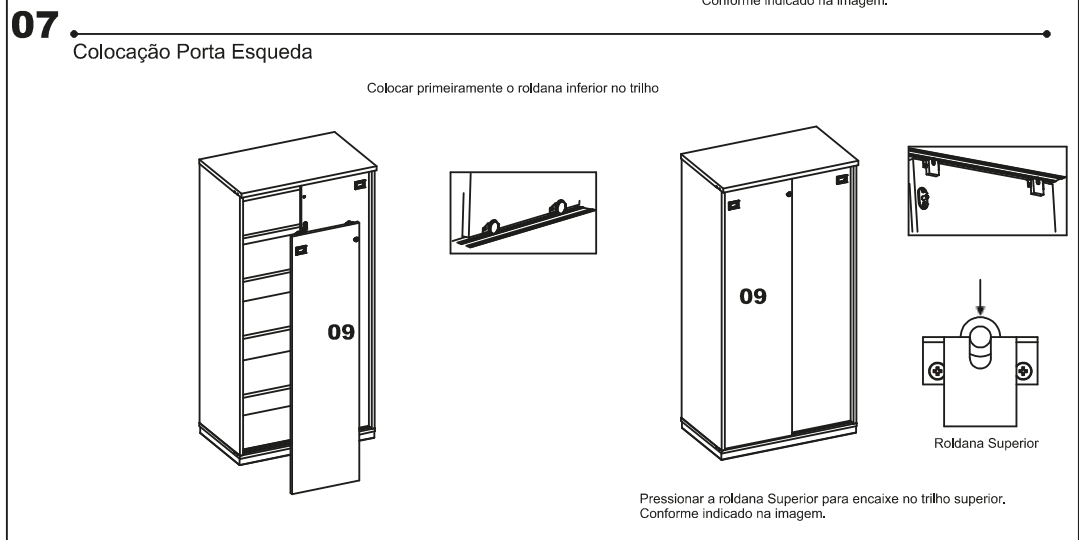
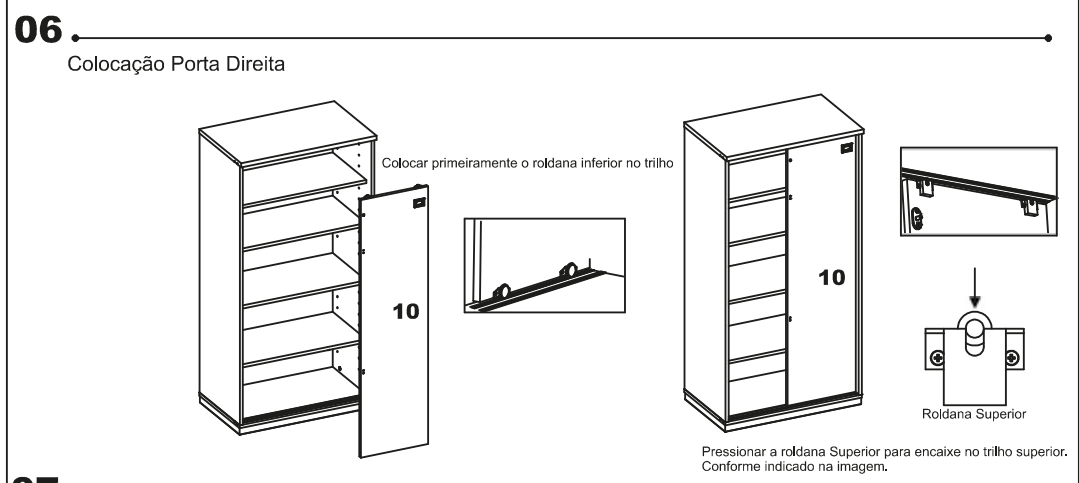
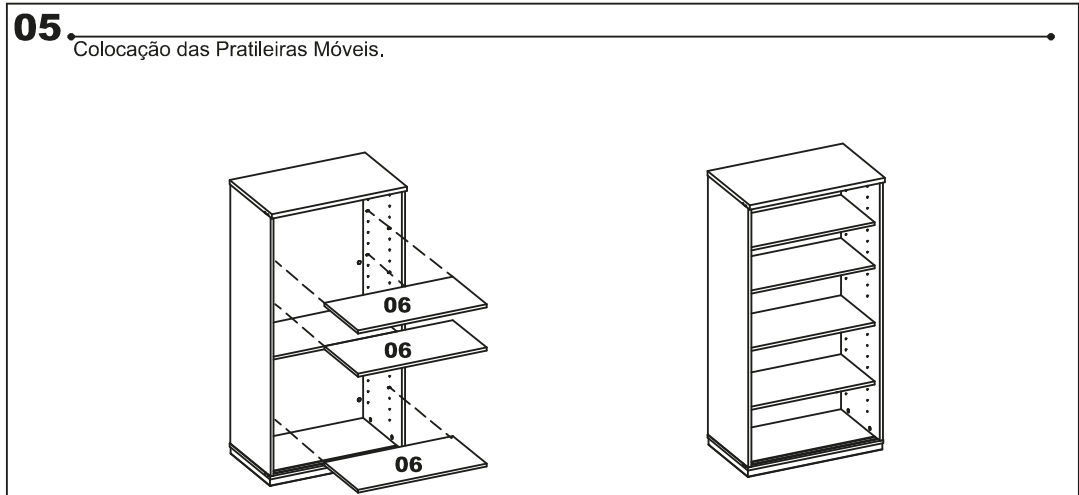
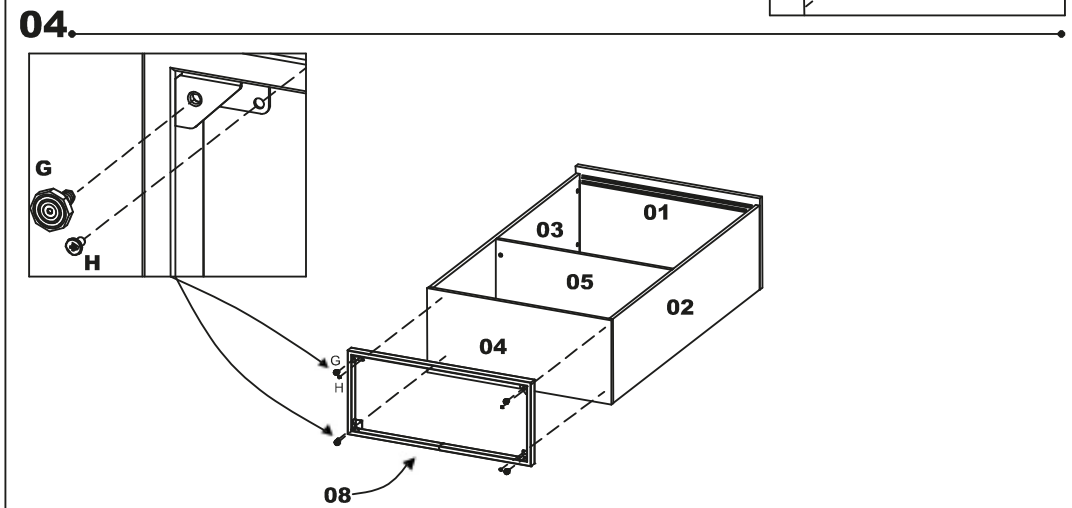
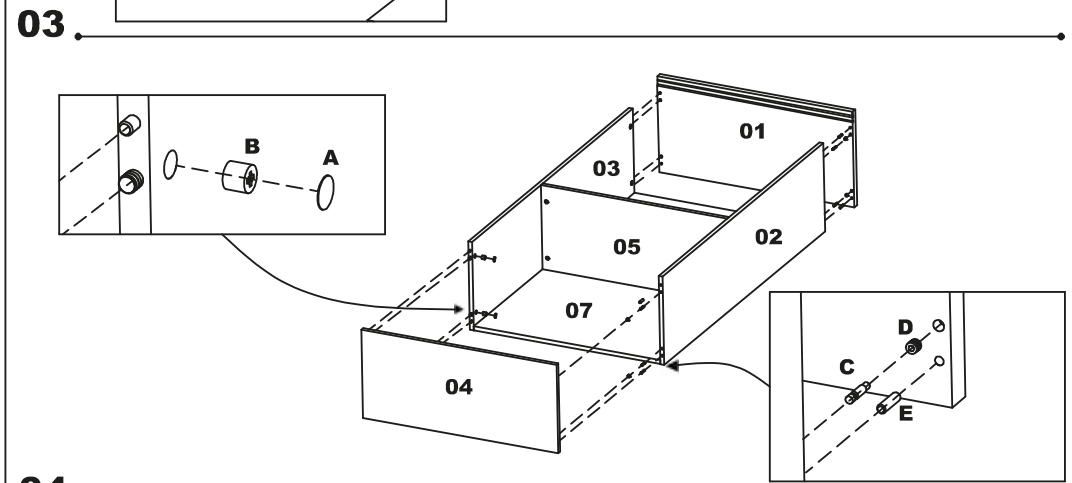
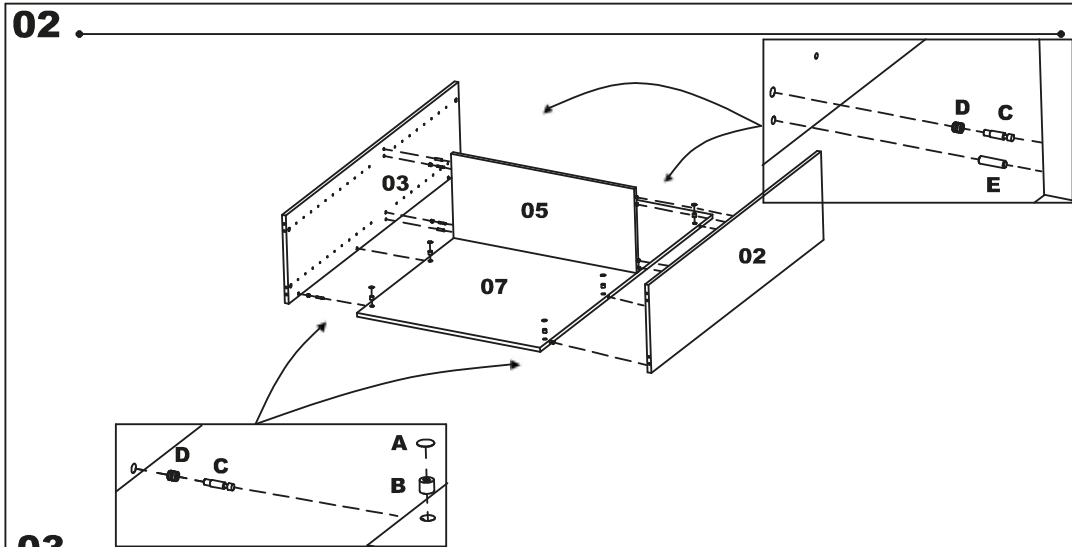


LISTA DE PEÇAS

- 01 - Tampo
- 02 - Lateral direita
- 03 - Lateral esquerda
- 04 - Base
- 05 - Prateleira Fixa
- 06 - Prateleira Móvel
- 07 - Fundo
- 08 - Rodapé
- 09 - Porta Direita
- 10 - Porta Esquerda

Abaixo sinalizadas, as ferramentas não fornecidas, mas necessárias para a montagem do produto.



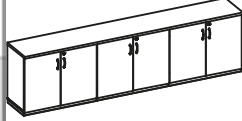


GUIA DE ORIENTAÇÃO DE MONTAGEM

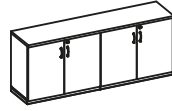
ITEM	COMPLEMENTOS	RECORTE	QUANTIDADE	CATEGORIA	PLANO	REF. 01	REF. 02	REF. 03	REF. 04	REF. 05	REF. 06	REF. 07	REF. 08	REF. 09	REF. 10
O			12												
N			12												
M			3												
L			66												
K			2												
J			6												
I			12												
H			12												
G			12												
F			24												
E			12												
D			6												
C			36												
B			36												
A			36												
			24												
			24												
			20												
			12												
			20												
			20												
			20												
			24												
			24												
			24												
			24												
			24												
			24												
			24												
			24												
			24												

IMPÉRIA PREMIUM ARMÁRIOS

Armário Baixo Credence Triplo
Armário Baixo Credence Triplo Cremona



Armário Baixo Credence Duplo
Armário Baixo Credence Duplo Cremona



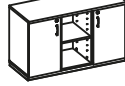
Armário Baixo Plataforma CHD
Armário Baixo plataforma CHE



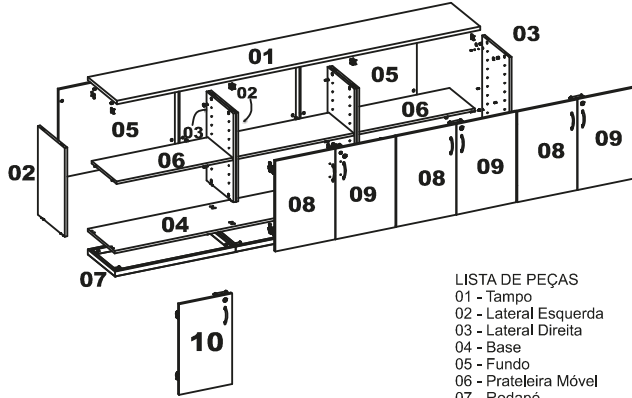
Armário Combinado Porta Esquerda + Nicho
Armário Combinado Porta Direita + Nicho



Armário Combinado Porta Esq + Nicho + Porta Dir

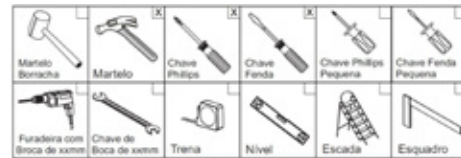


Armário Baixo Junção



- LISTA DE PEÇAS**
01 - Tampo
02 - Lateral Esquerda
03 - Lateral Direita
04 - Base
05 - Fundo
06 - Prateleira Móvel
07 - Rodapé
08 - Porta Esquerda
09 - Porta Fechadura Direita
10 - Porta Fechadura Esquerda

Abaixo sinalizadas, as ferramentas não fornecidas, mas necessárias para a montagem do produto.



RECOMENDAÇÕES

Cuidados na montagem

Iniciar a montagem forrando o chão com a própria embalagem do produto, para que não cause nenhum dano ao produto durante a montagem.

Manutenção e limpeza

Não utilizar produtos abrasivos como solventes, lixas... Para a limpeza utilizar flanela limpa e seca.

Exposição

Evite colocar o móvel em exposição ao sol, e próximo a fonte de calor.
Não expor o móvel à ação de líquidos ou ambientes com umidade excessiva.

- *Espécies arbóreas utilizadas: Eucalyptus spp ou Pinus spp
- *Os materiais desse produto podem ser reutilizados, como espuma, madeira, plástico, tecido, pistão e metais.
- *A madeira utilizada é proveniente de manejo florestal certificado FSC® e uso limitado de substâncias perigosas.
- *Ao descartar nosso produto recomendamos: reciclagem da material.

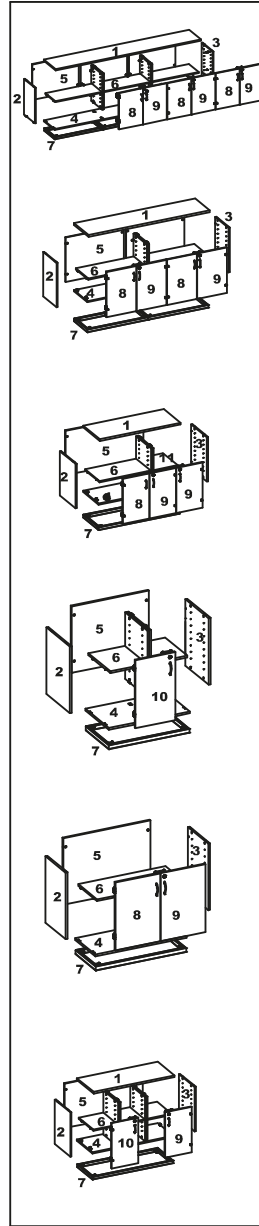
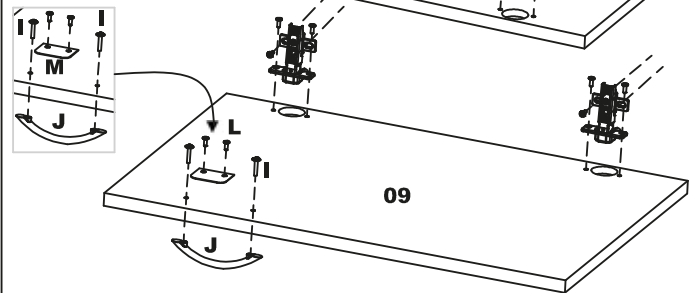
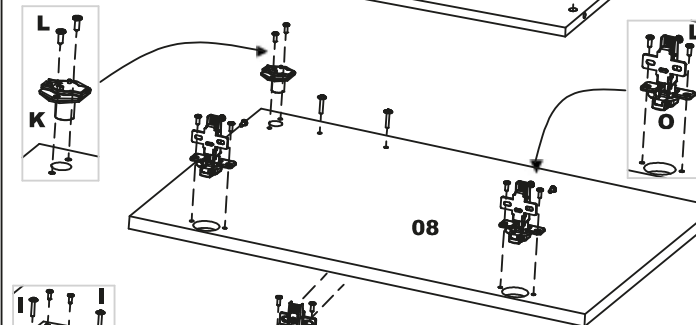
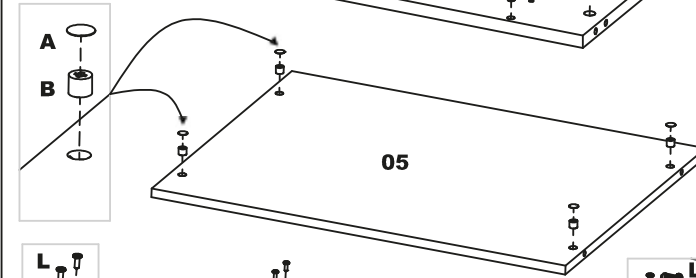
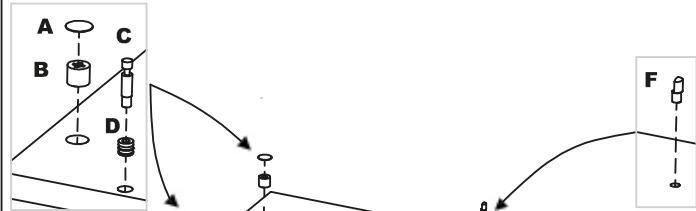
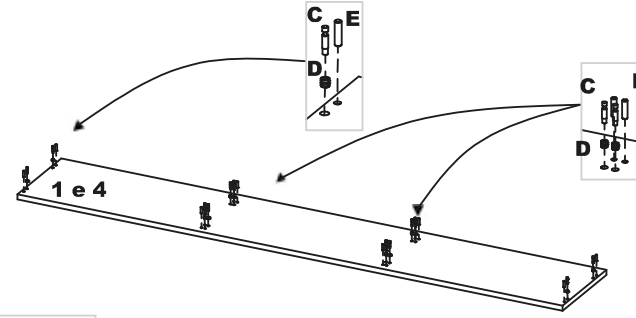
Informações gerais

Para maiores informações sobre a montagem e desmontagem, em casos para acionar a garantia do produto ou ainda em necessidade de assistência técnica, por favor entrar em contato com o logista onde foi efetuada a compra.

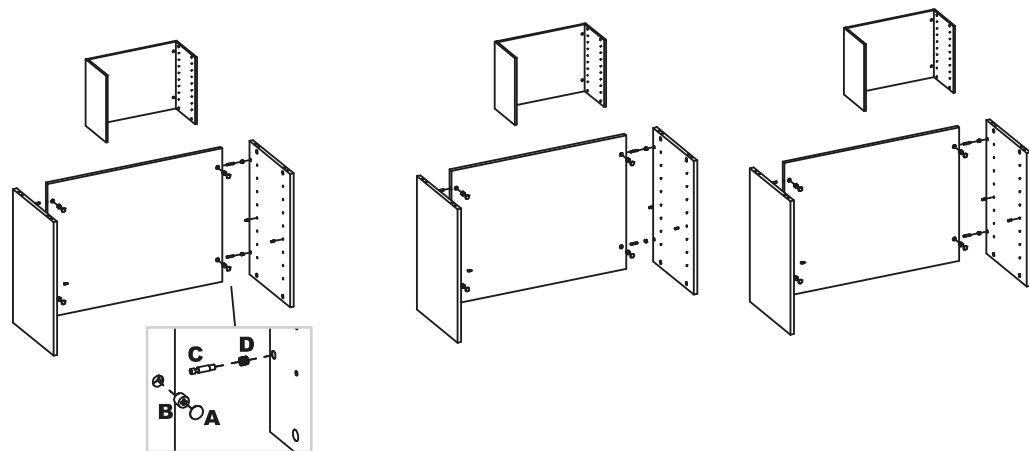
Utilizar a régua abaixo para medir os componentes.



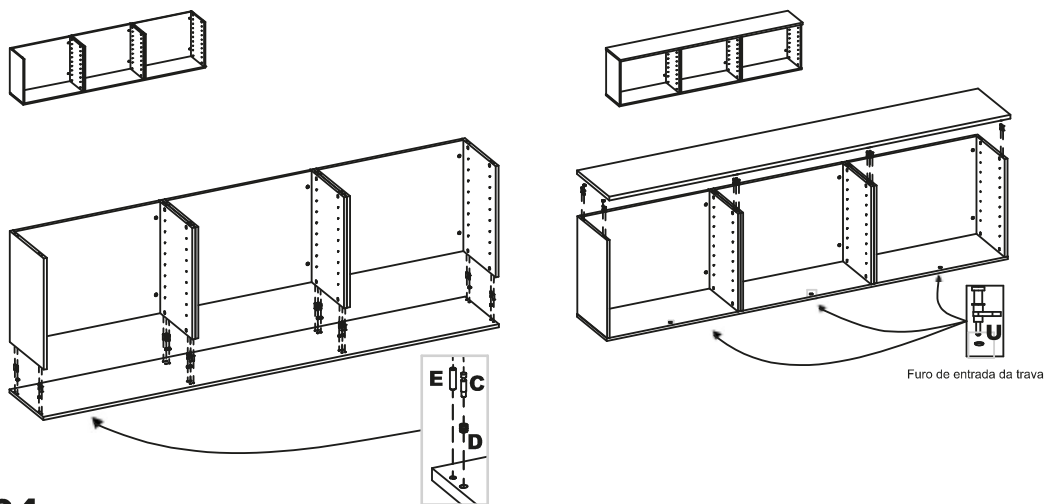
01.



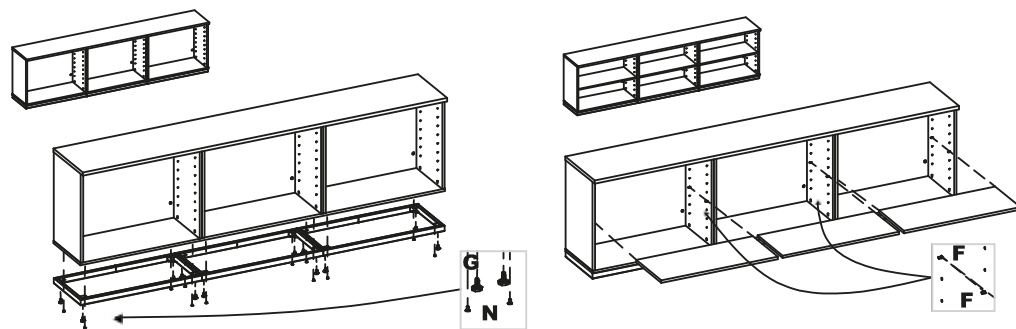
02.



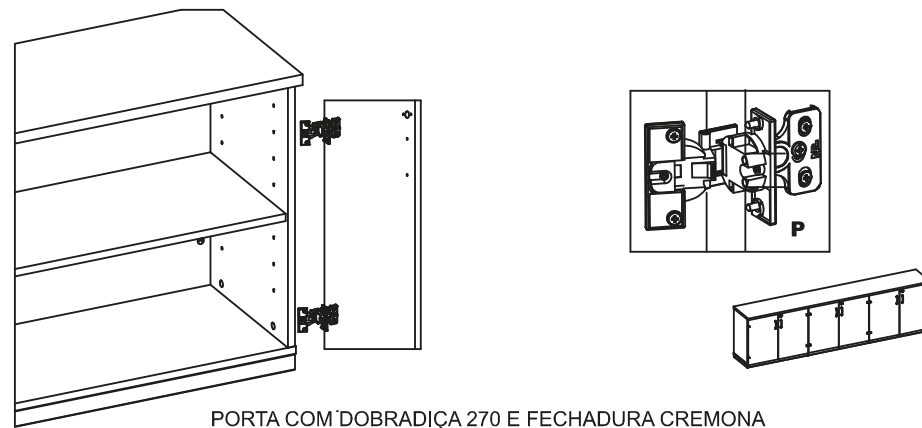
03.



04.

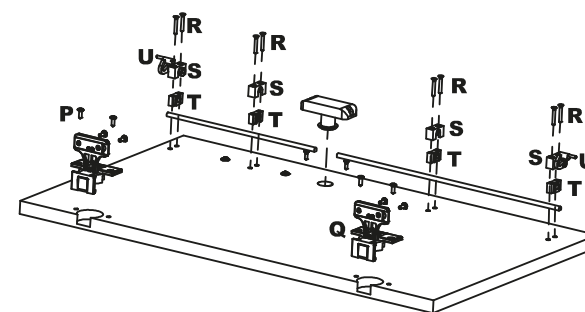


05.



PORTA COM DOBRADIÇA 270 E FECHADURA CREMONA

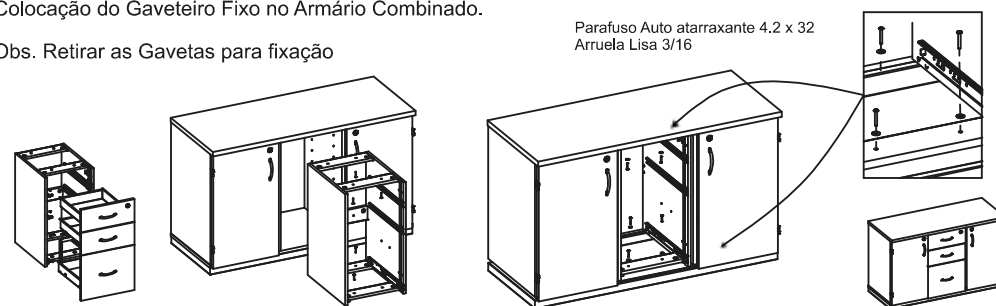
COMPONENTES			CREDENCE TRIPLO	CREDENCE DUPLO	PLAT CHD PLAT CHE	JUNÇÃO	COMB PORTA DIR + NIC COMB PORTA ESQ + NIC	COMB PORTA ESQ + NIC + PORTA DIR
ITEM	IMAGEM	CÓD						
P		DOB 270	12	8	6	4	2	4
Q		FECH CREM	3	2	2	1	1	2
L		PAR 4.0 x 14	52	34	24	16	8	18
R		PAR 3.5 x 25	30	20	10	10	10	20
S		MANCAL NUCLEO	3	2	1	1	1	2
T		MANCAL CAPA	3	2	1	1	1	2
U		PINO	3	2	1	1	1	2



Colocação do Gaveteiro Fixo no Armário Combinado.

Obs. Retirar as Gavetas para fixação

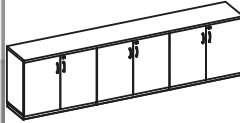
Parafuso Auto atarraxante 4.2 x 32
Arruela Lisa 3/16



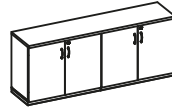
GUIA DE ORIENTAÇÃO DE MONTAGEM

IMPÉRIA PREMIUM ARMÁRIOS

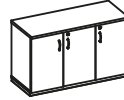
Armário Baixo Credence Triplo
Armário Baixo Credence Triplo Cremona



Armário Baixo Credence Duplo
Armário Baixo Credence Duplo Cremona



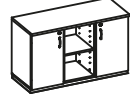
Armário baixo Plataforma CHD
Armário Baixo plataforma CHE



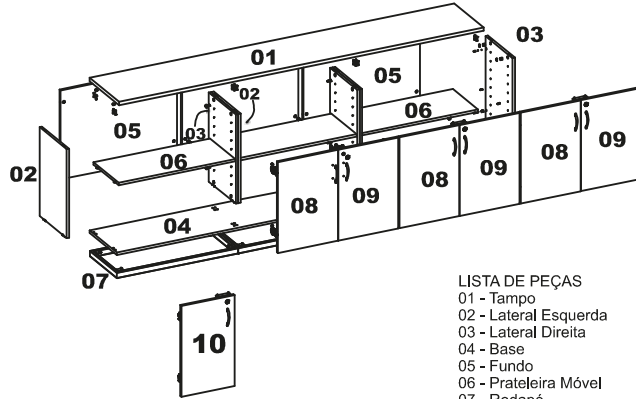
Armário Combinado Porta Esquerda + Nicho
Armário Combinado Porta Direita + Nicho



Armário Combinado
Porta Esq + Nicho + Porta Dir



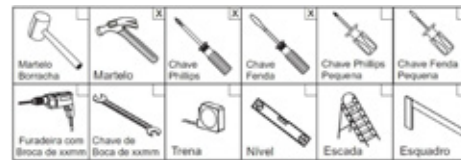
Armário Baixo Junção



LISTA DE PEÇAS

- 01 - Tampo
- 02 - Lateral Esquerda
- 03 - Lateral Direita
- 04 - Base
- 05 - Fundo
- 06 - Prateleira Móvel
- 07 - Rodapé
- 08 - Porta Esquerda
- 09 - Porta Fechadura Direita
- 10 - Porta Fechadura Esquerda

Abaixo sinalizadas, as ferramentas não fornecidas, mas necessárias para a montagem do produto.



RECOMENDAÇÕES

Cuidados na montagem

Iniciar a montagem torçando o chão com a própria embalagem do produto, para que não cause nenhum dano ao produto durante a montagem.

Manutenção e limpeza

Não utilizar produtos abrasivos como: solventes, lixas...Para a limpeza utilizar flanela limpa e seca.

Exposição

Evite colocar o móvel em exposição ao sol, e próximo a fonte de calor.
Não expor o móvel a ação de líquidos ou ambientes com umidade excessiva.

*Espécies arbóreas utilizadas: Eucalyptus spp ou Pinus spp

*Os materiais desse produto podem ser reutilizados, como espuma, madeira, plástico, tecido, pistão e metais.

*A madeira utilizada é proveniente de manejo florestal certificado FSC® e uso limitado de substâncias perigosas.

*Ao descartar nosso produto recomendamos: reciclagem de material.

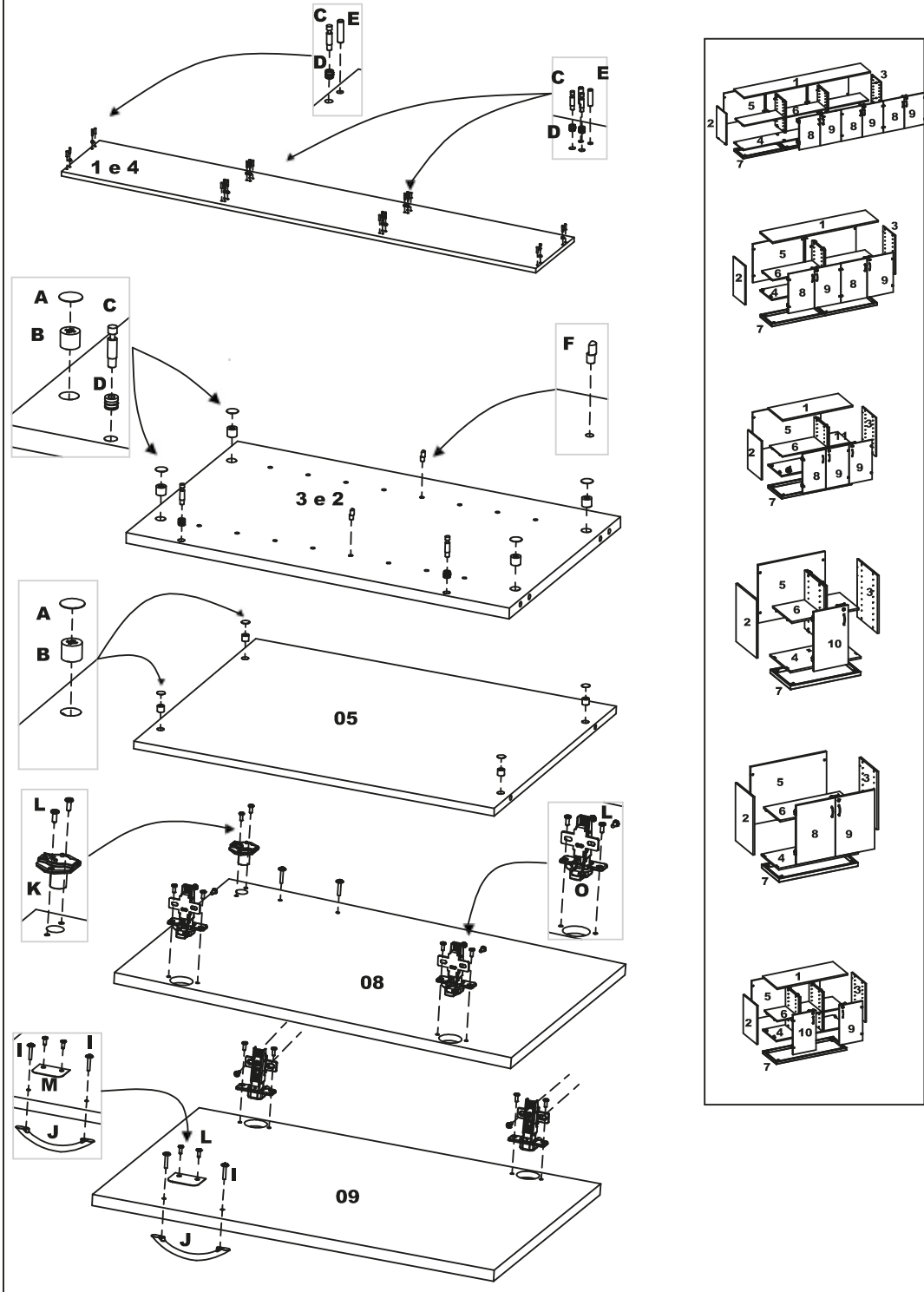
Informações gerais

Para maiores informações sobre a montagem e desmontagem, em casos para acionar a garantia do produto ou ainda em necessidade de assistência técnica, por favor entrar em contato com o logista onde foi efetuada a compra.

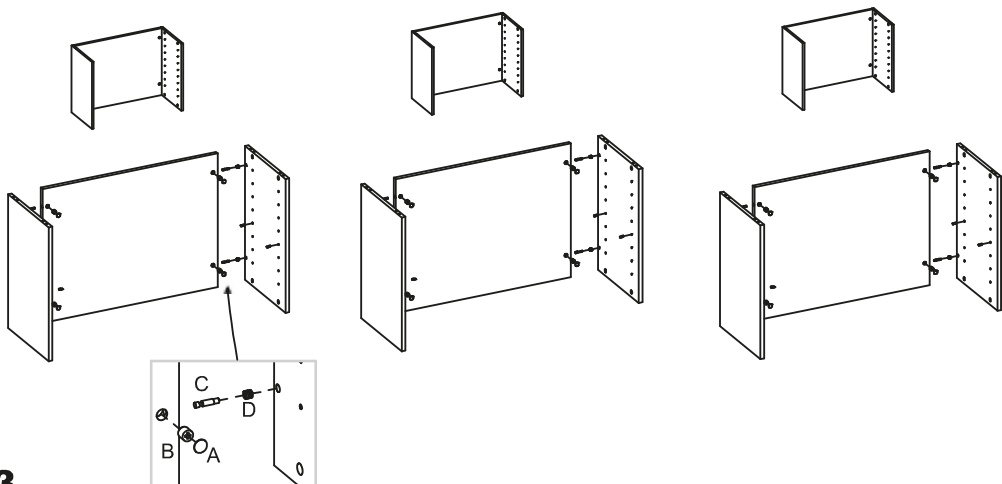
Utilizar a régua abaixo para medir os componentes.



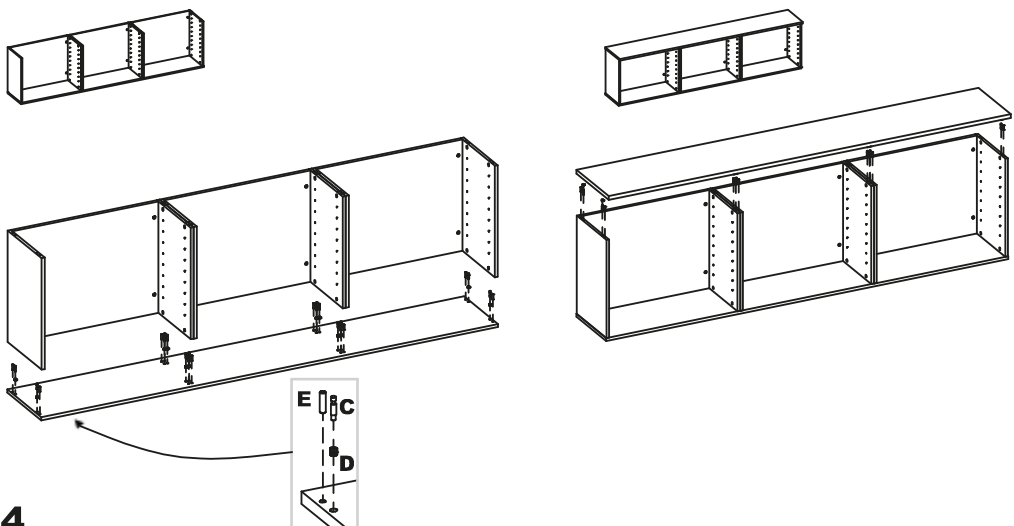
01.



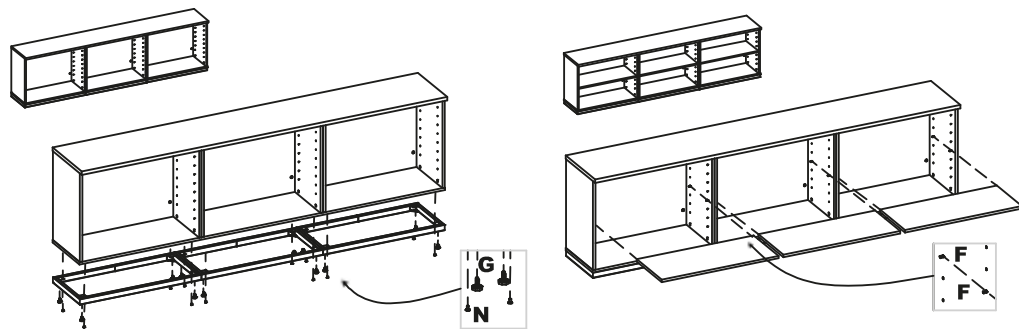
02.



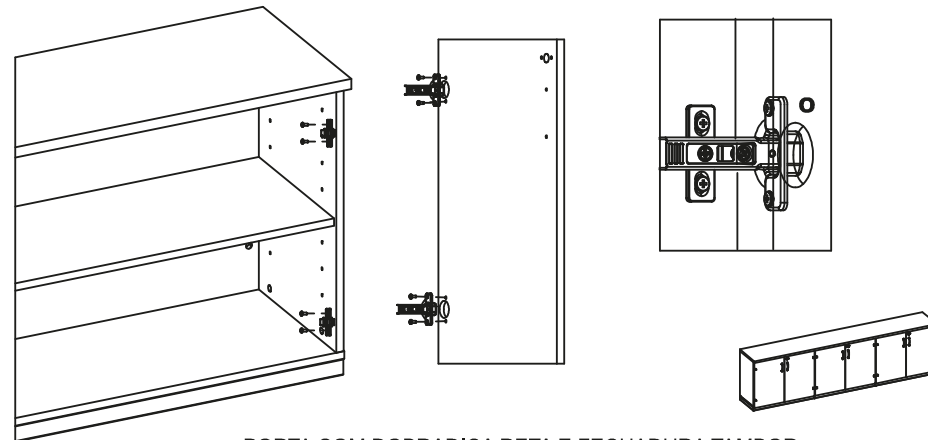
03.



04.

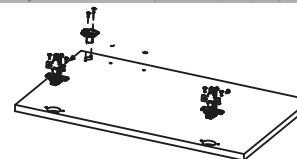


05.



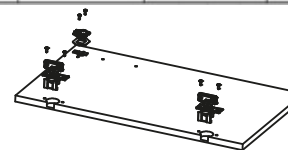
PORTA COM DOBRADIÇA RETA E FECHADURA TAMBOR.

COMPONENTES			CREDENCE TRIPLO	CREDENCE DUPLO	PLAT CHD PLAT CHE	JUNÇÃO	COMB PORTA DIR + NIC COMB PORTA ESQ + NIC	COMB PORTA ESQ + NIC + PORTA DIR
ITEM	IMAGEM	CÓD						
O		DOB RETA	12	8	6	4	2	4
K		FECH TAMBOR	3	2	2	1	1	2
L		PAR 4.0 x 14	54	36	26	18	10	20



PORTA COM DOBRADIÇA 270 E FECHADURA TAMBOR

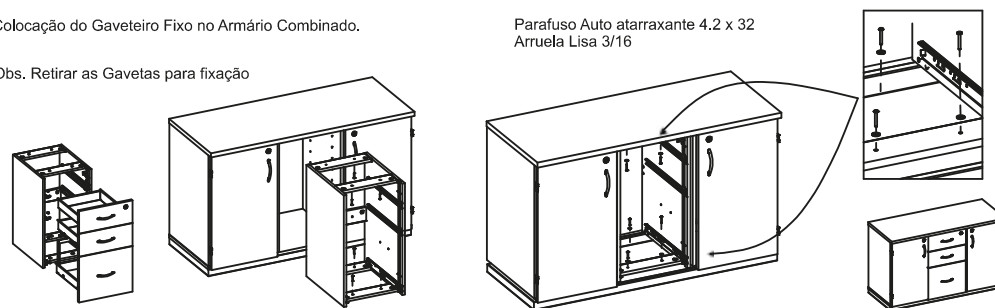
COMPONENTES			CREDENCE TRIPLO	CREDENCE DUPLO	PLAT CHD PLAT CHE	JUNÇÃO	COMB PORTA DIR + NIC COMB PORTA ESQ + NIC	COMB PORTA ESQ + NIC + PORTA DIR
ITEM	IMAGEM	CÓD						
P		DOB 270	12	8	6	4	2	4
K		FECH TAMBOR	3	2	2	1	1	2
L		PAR 4.0 x 14	54	36	26	18	10	20



Colocação do Gaveteiro Fixo no Armário Combinado.

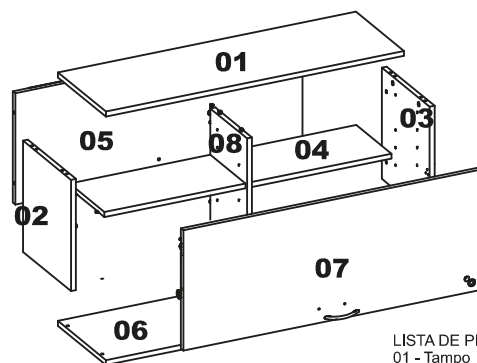
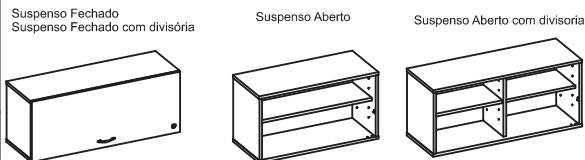
Parafuso Auto atarraxante 4.2 x 32
Arruela Lisa 3/16

Obs. Retirar as Gavetas para fixação



ITEM	QUANTIDADE	COMPONENTES		ABERTO SEM DIVISÓRIA	ABERTO COM DIVISÓRIA	FECHADO SEM DIVISÓRIA	FECHADO COM DIVISÓRIA
		ABERTO SEM DIVISÓRIA	ABERTO COM DIVISÓRIA				
A	18	18	18	18	18	18	18
B	9	9	9	9	9	9	9
C	11	11	11	11	11	11	11
D	11	11	11	9	9	11	11
E	11	11	11	9	9	11	11
F	4	4	4	4	4	4	4
G	4	4	4	4	4	4	4
H	8	8	8	4	4	4	4
I	2	2	2	2	2	2	2
J	0	0	0	0	0	0	0
K	0	0	0	0	0	0	0
L	0	0	0	0	0	0	0
M	16	16	16	16	16	16	16
N	1	1	1	1	1	1	1
O	0	0	0	0	0	0	0
P	1	1	1	1	1	1	1
Q	0	0	0	0	0	0	0
R	2	2	2	2	2	2	2
S	3	3	3	3	3	3	3
T	1	1	1	1	1	1	1
U	1	1	1	1	1	1	1
V	1	1	1	1	1	1	1
W	1	1	1	1	1	1	1
X	1	1	1	1	1	1	1
Y	1	1	1	1	1	1	1
Z	1	1	1	1	1	1	1

IMPÉRIA PREMIUM ARMÁRIOS SUSPENSOS



- LISTA DE PEÇAS**
 01 - Tampo
 02 - Lateral esquerda
 03 - Lateral Direita
 04 - Prateleira Movel
 05 - Fundo
 06 - Base
 07 - Porta
 08 - Divisória

RECOMENDAÇÕES

Cuidados na montagem
 Iniciar a montagem forrando o chão com a própria embalagem do produto, para que não cause nenhum dano ao produto durante a montagem.

Manutenção e limpeza
 Não utilizar produtos abrasivos como solventes, lixas...Para a limpeza utilizar flanela limpa e seca.

Exposição
 Evite colocar o móvel em exposição ao sol, e próximo a fonte de calor.
 Não expor o móvel a ação de líquidos ou ambientes com umidade excessiva.

*Espécies arbóreas utilizadas: Eucalyptus spp ou Pinus spp
 *Os materiais desse produto podem ser reutilizados, como espuma, madeira, plástico, tecido, pistão e metais.
 *A madeira utilizada é proveniente de manejo florestal certificado FSC® e uso limitado de substâncias perigosas.
 *Ao descartar nosso produto recomendamos: reciclagem de material.

Informações gerais

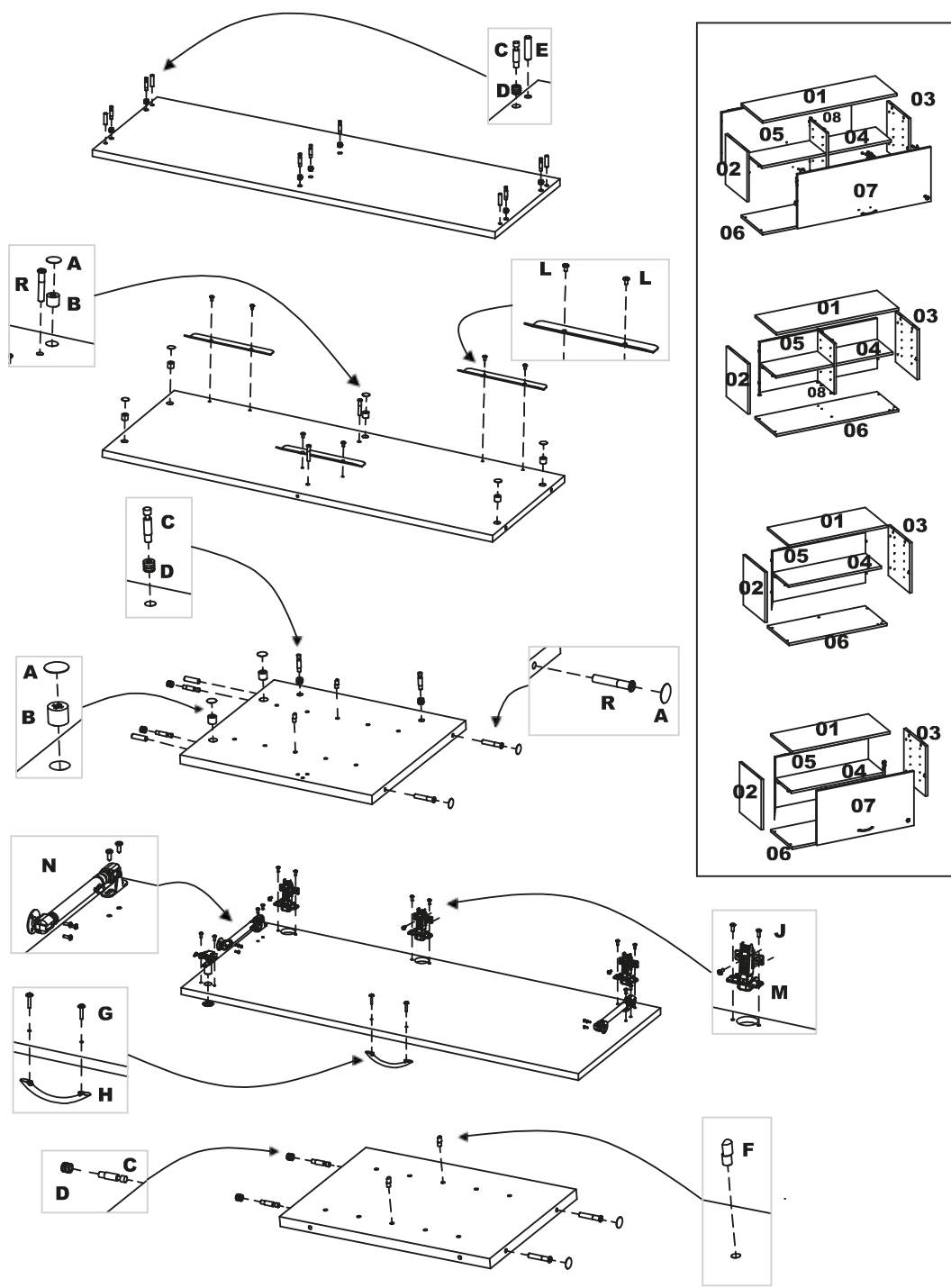
Para maiores informações sobre a montagem e desmontagem, em casos para acionar a garantia do produto ou ainda em necessidade de assistência técnica, por favor entrar em contato com o logista onde foi efetuada a compra.

Utilizar a régua abaixo para medir os componentes.

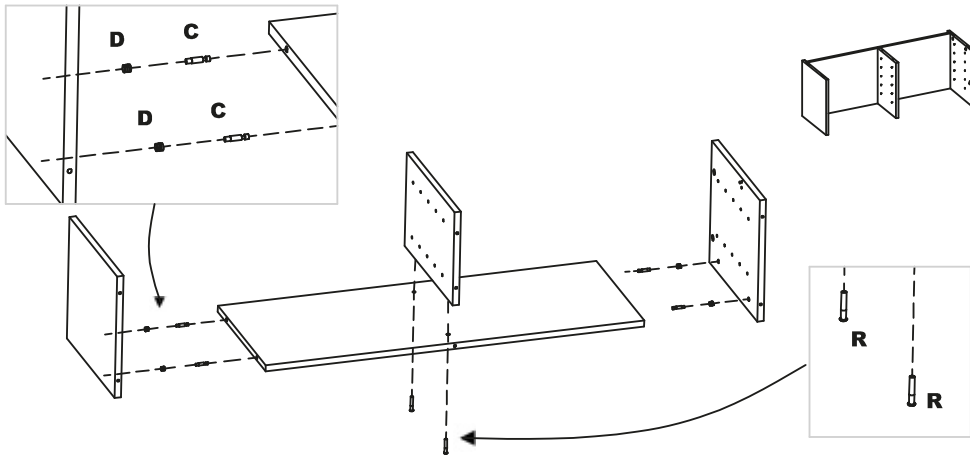


Abaixo sinalizadas, as ferramentas não fornecidas, mas necessárias para a montagem do produto.

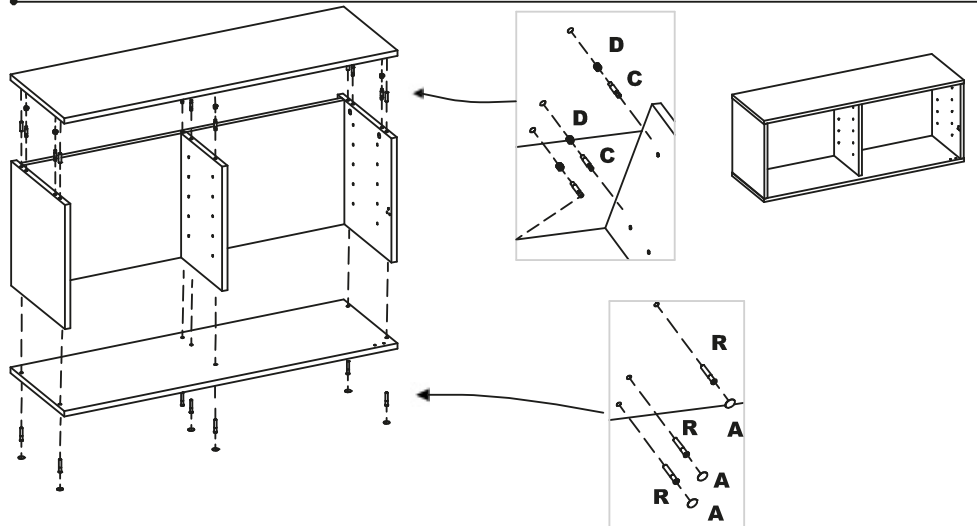
01



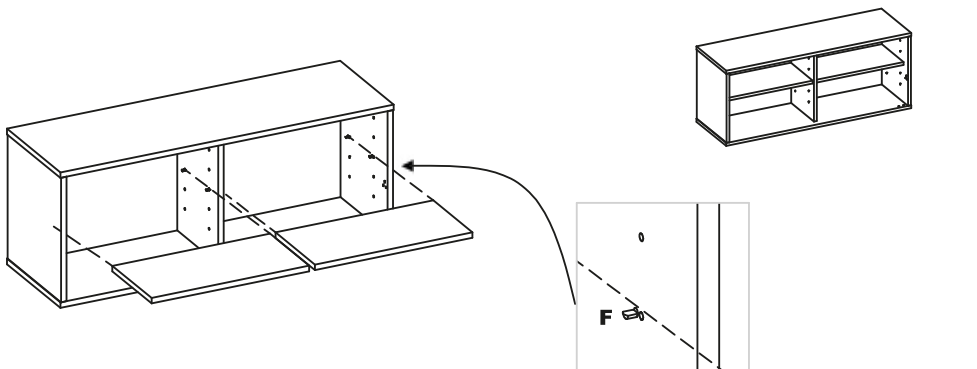
02.



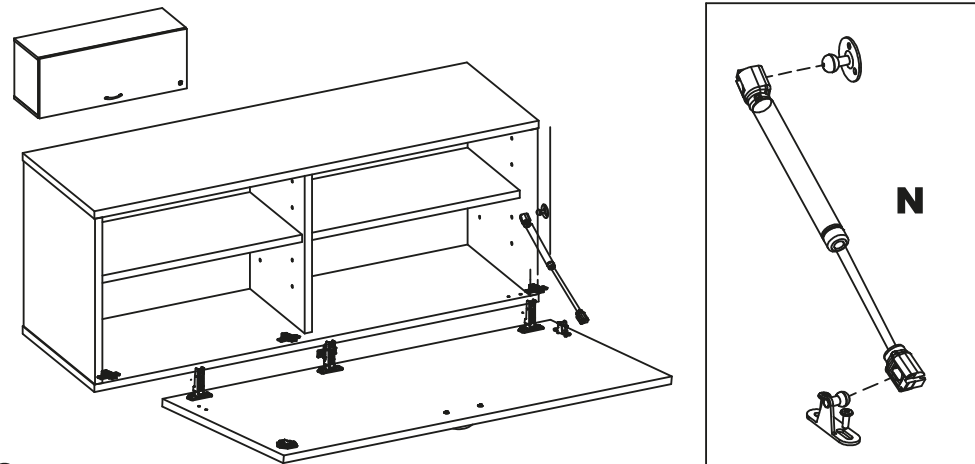
03.



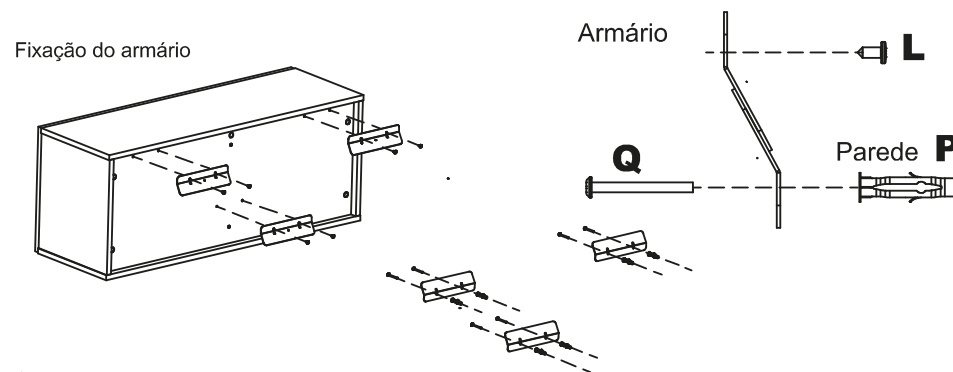
04.



05.

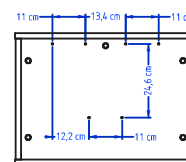


06.

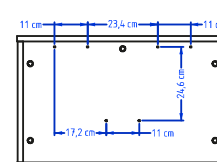


Referência de Furação na parede

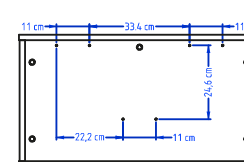
60 x 36 cm



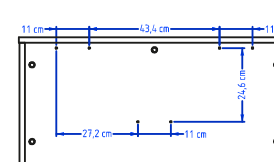
70 x 36 cm



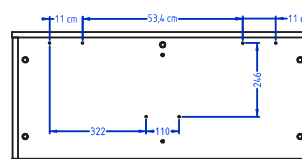
80 x 36 cm



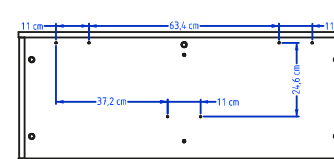
90 x 36 cm



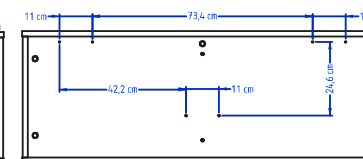
100 x 36 cm











110 x 36 cm

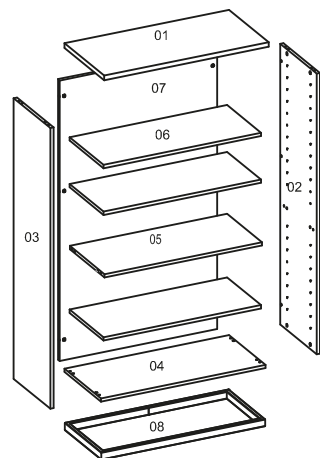
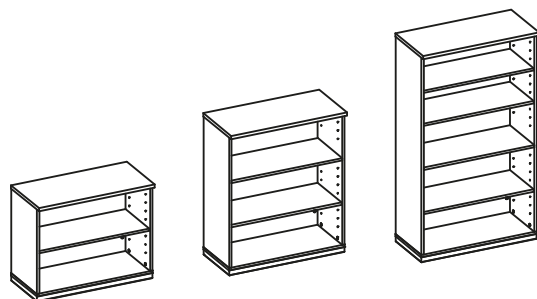


120 x 36 cm



GUIA DE ORIENTAÇÃO DE MONTAGEM

	10011447	4	H
	06301105	4	G
	11060002	12	F
	10140002	12	E
	10130014	18	D
	10120003	18	C
	10120001	18	B
	06602059	18	A
Imagem	Cod.	Qty	Item



- LISTA DE PEÇAS
 01 - Tampo
 02 - Lateral direita
 03 - Lateral esquerda
 04 - Base
 05 - Prateleira Fixa
 06 - Prateleira Móvel
 07 - Fundo
 08 - Rodapé

RECOMENDAÇÕES

Manutenção e limpeza

Não utilizar produtos abrasivos como solventes, lixas...Para a limpeza utilizar flanela limpa e seca.

Exposição

Evite colocar o móvel em exposição ao sol, e próximo a fonte de calor.
 Não expor o móvel à ação de líquidos ou ambientes com umidade excessiva.

Informações Ecológicas

*Espécies arbóreas utilizadas: Eucalyptus spp ou Pinus spp
 *Os materiais desse produto podem ser reutilizados, como espuma, madeira, plástico, tecido, pistão e metais.
 *A madeira utilizada é proveniente de manejo florestal certificado FSC® e uso limitado de substâncias perigosas.
 *Ao descartar nosso produto recomendamos: reciclagem de material.

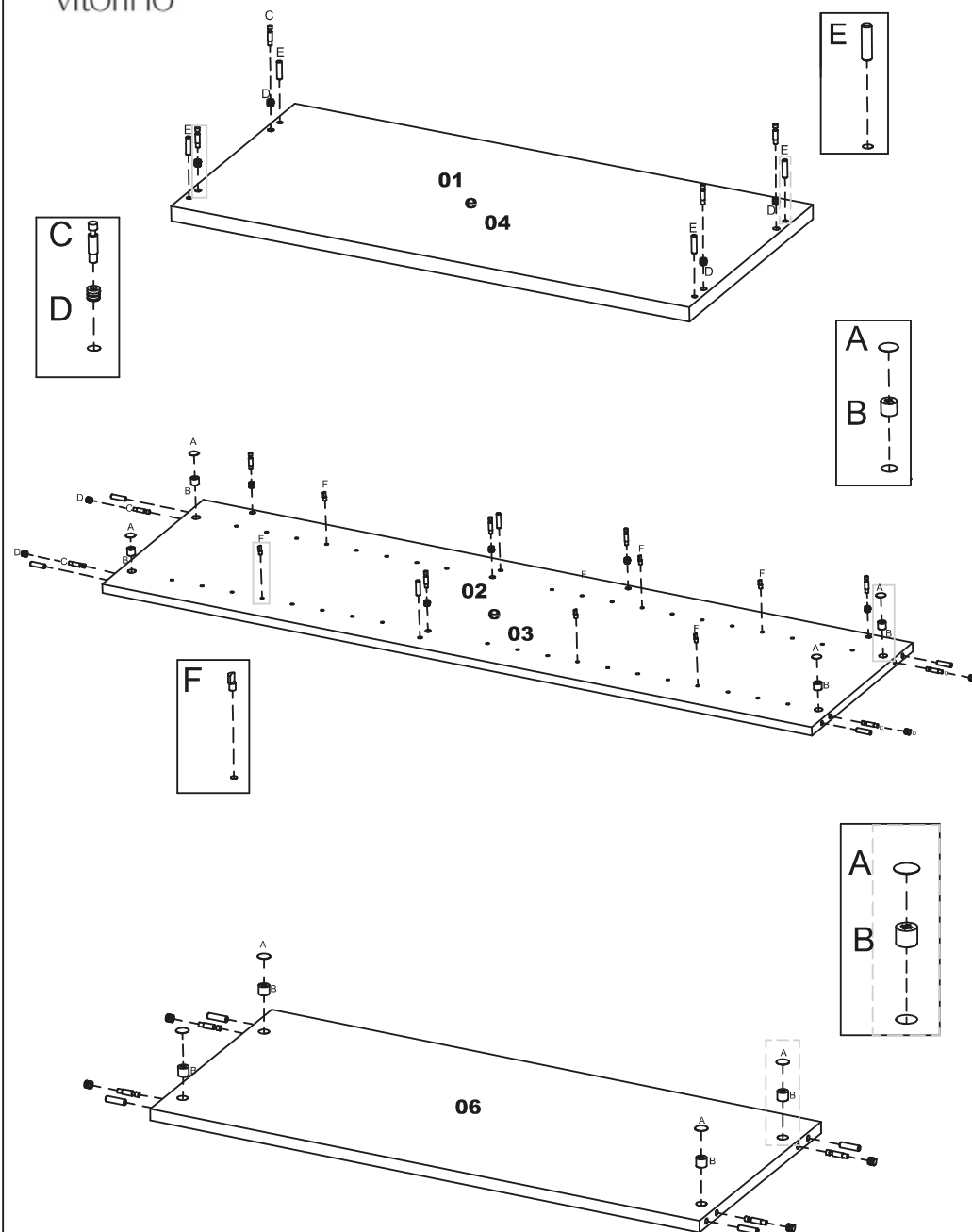
Informações gerais

Para maiores informações sobre a montagem e desmontagem, em casos para acionar a garantia do produto ou ainda em necessidade de assistência técnica, por favor entrar em contato com o logista onde foi efetuada a compra.

Utilizar a régua abaixo para medir os componentes.



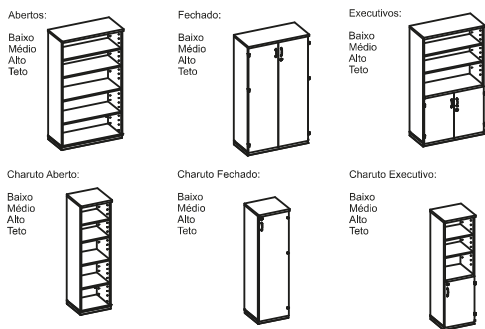
Abaixo sinalizadas, as ferramentas não fornecidas, mas necessárias para a montagem do produto.



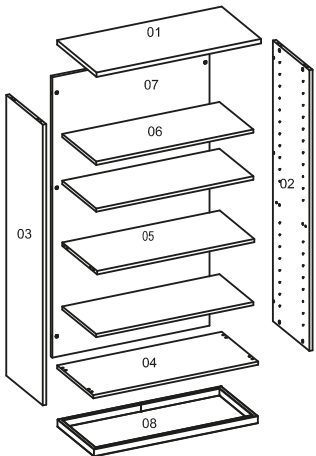
GUIA DE ORIENTAÇÃO DE MONTAGEM

COMPONENTES	ABERTO	FECHADO	EXECUTIVO	CHARUTO ABERTO	CHARUTO FECHADO	CHARUTO EXECUTIVO
O						
N						
M						
L						
K						
J						
I						
H						
G						
F						
E						
D						
C						
B						
A						
01						
02						
03						
04						
05						
06						
07						
08						
09						
10						
18						
19						
20						
21						
22						
23						
24						
25						
26						
27						
28						
29						
30						
31						
32						
33						
34						
35						
36						
37						
38						
39						
40						
41						
42						
43						
44						
45						
46						
47						
48						
49						
50						
51						
52						
53						
54						
55						
56						
57						
58						
59						
60						
61						
62						
63						
64						
65						
66						
67						
68						
69						
70						
71						
72						
73						
74						
75						
76						
77						
78						
79						
80						
81						
82						
83						
84						
85						
86						
87						
88						
89						
90						
91						
92						
93						
94						
95						
96						
97						
98						
99						
100						

IMPÉRIA PREMIUM ARMÁRIOS



B=BAIXO M=MÉDIO A=ALTO T=TETO



- LISTA DE PEÇAS**
 01 - Tampo
 02 - Lateral direita
 03 - Lateral esquerda
 04 - Base
 05 - Prateleira Fixa
 06 - Prateleira Móvel
 07 - Fundo
 08 - Rodapé

Abaixo sinalizadas, as ferramentas não fornecidas, mas necessárias para a montagem do produto.



RECOMENDAÇÕES

Cuidados na montagem

Iniciar a montagem forrando o chão com a própria embalagem do produto, para que não cause nenhum dano ao produto durante a montagem.

Manutenção e limpeza

Não utilizar produtos abrasivos como solventes, lixas... Para a limpeza utilizar flanela limpa e seca.

Exposição

Evite colocar o móvel em exposição ao sol, e próximo a fonte de calor. Não expor o móvel à ação de líquidos ou ambientes com umidade excessiva.

Informações Ecológicas

*Espécies arbóreas utilizadas: Eucalyptus spp ou Pinus spp
 *Os materiais desse produto podem ser reutilizados, como espuma, madeira, plástico, tecido, pistão e metais.
 *A madeira utilizada é proveniente de manejo florestal certificado FSC® e uso limitado de substâncias perigosas.
 *Ao descartar nosso produto recomendamos: reciclagem de material.

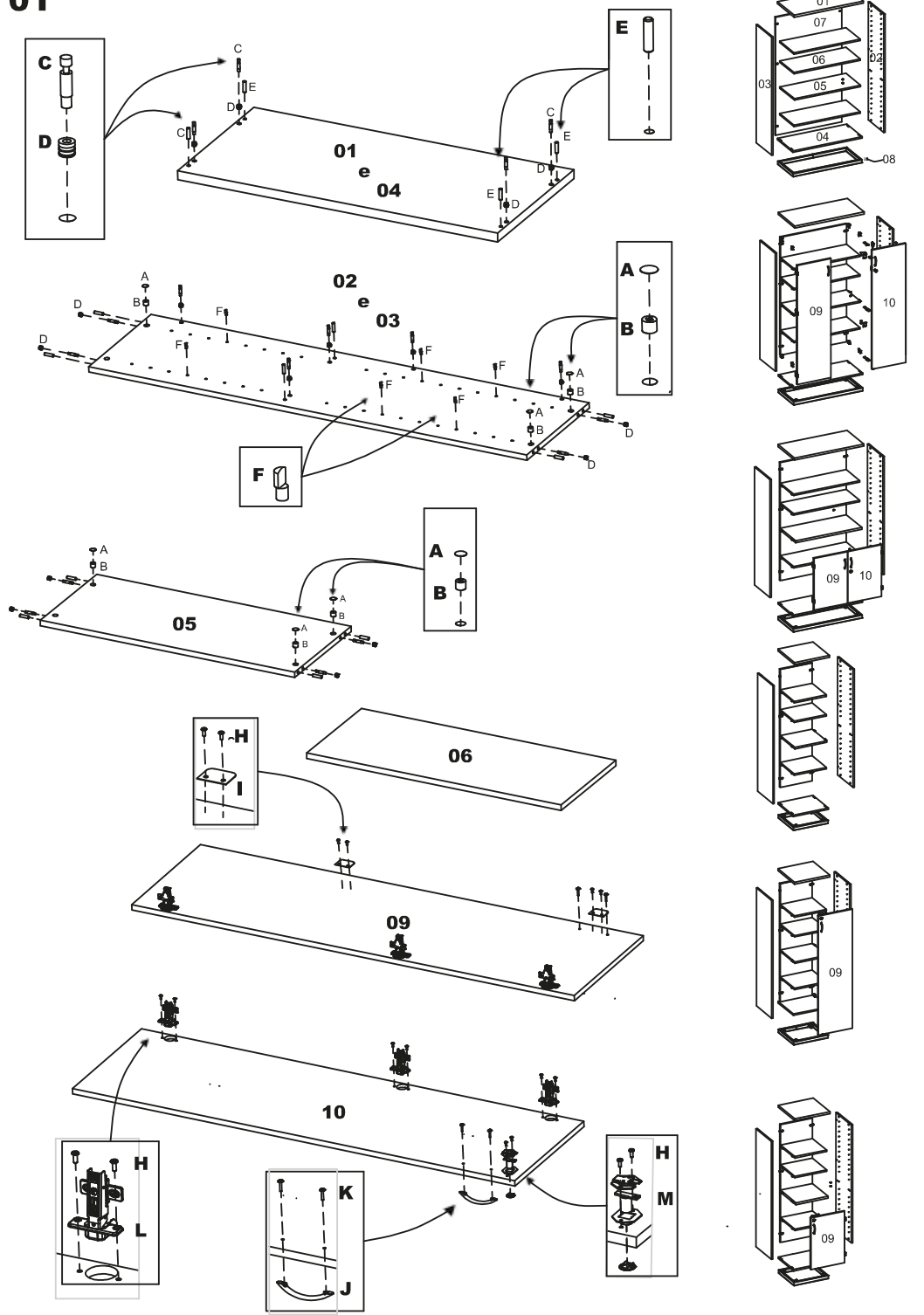
Informações gerais

Para maiores informações sobre a montagem e desmontagem, em casos para acionar a garantia do produto ou ainda em necessidade de assistência técnica, por favor entrar em contato com o logista onde foi efetuada a compra.

Utilizar a régua abaixo para medir os componentes.



01

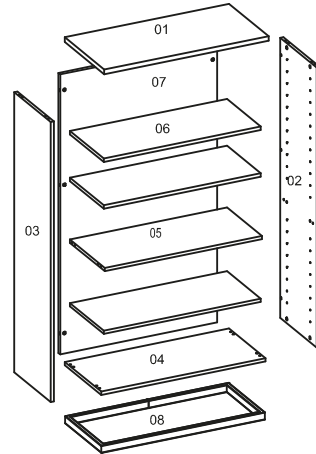
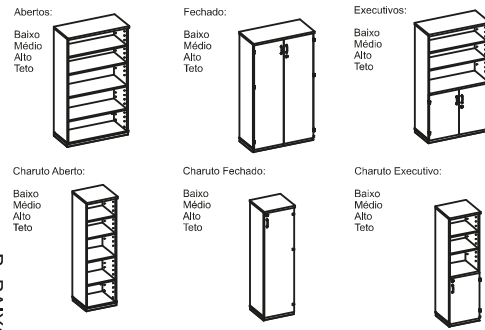


GUIA DE ORIENTAÇÃO DE MONTAGEM

ITEM	QUANTIDADE	COMPLEMENTOS	ABERTO	FECHADO	EXECUTIVO	CHARUTO ABERTO	CHARUTO FECHADO	CHARUTO EXECUTIVO						
A	8	TAPA FURO	B	M	A	T	B	M	A	T				
B	12	MINIFIX CUIÇA	12	16	18	24	12	16	18	24	12	16	18	24
C	12	MINIFIX	12	16	18	24	12	16	18	24	12	16	18	24
D	12	BUCHA	12	16	18	24	12	16	18	24	12	16	18	24
E	8	CAVILHA	8	12	12	16	8	12	12	16	8	12	12	16
F	4	SUP. PAZINHA	4	4	12	16	4	4	12	16	4	4	12	16
G	4	NVELADOR	4	4	4	4	4	4	4	4	4	4	4	4
H	4	PAR AUT. 4,8 X 13	4	4	4	4	4	4	4	4	4	4	4	4
I	1	CHAPA BALENTE	1	1	2	2	1	1	1	1	1	1	1	1
J	2	PIXADOR	2	2	2	2	2	2	2	2	2	2	2	2
K	4	PAR FUQ. M4 X 22	4	4	4	4	4	4	4	4	4	4	4	4
L	4	DOB. 3MM RETA	4	4	6	8	4	4	4	4	4	4	4	4
M	1	FECHADURA TAMB.	1	1	1	1	1	1	1	1	1	1	1	1
N	1	CHAPA T7MM ARM.	1	1	1	1	1	1	1	1	1	1	1	1
O	1	PAR FIX. 4,0 X 14	1	1	1	1	1	1	1	1	1	1	1	1

B=BAIXO M=MÉDIO A=ALTO T=TEITO

IMPÉRIA PREMIUM ARMÁRIOS



- LISTA DE PEÇAS
01 - Tampo
02 - Lateral direita
03 - Lateral esquerda
04 - Base
05 - Prateleira Fixa
06 - Prateleira Móvel
07 - Fundo
08 - Rodapé

Abaixo sinalizadas, as ferramentas não fornecidas, mas necessárias para a montagem do produto.



RECOMENDAÇÕES

Cuidados na montagem

Iniciar a montagem forrando o chão com a própria embalagem do produto, para que não cause nenhum dano ao produto durante a montagem.

Manutenção e limpeza

Não utilizar produtos abrasivos como solventes, lixas...Para a limpeza utilizar flanela limpa e seca.

Exposição

Evite colocar o móvel em exposição ao sol, e próximo a fonte de calor. Não expor o móvel a ação de líquidos ou ambientes com umidade excessiva.

Informações Ecológicas

*Espécies arbóreas utilizadas: Eucalyptus spp ou Pinus spp
*Os materiais desse produto podem ser reutilizados, como espuma, madeira, plástico, tecido, pistão e metais.
*A madeira utilizada é proveniente de manejo florestal certificado FSC® e uso limitado de substâncias perigosas.
*Ao descartar nosso produto recomendamos: reciclagem de material.

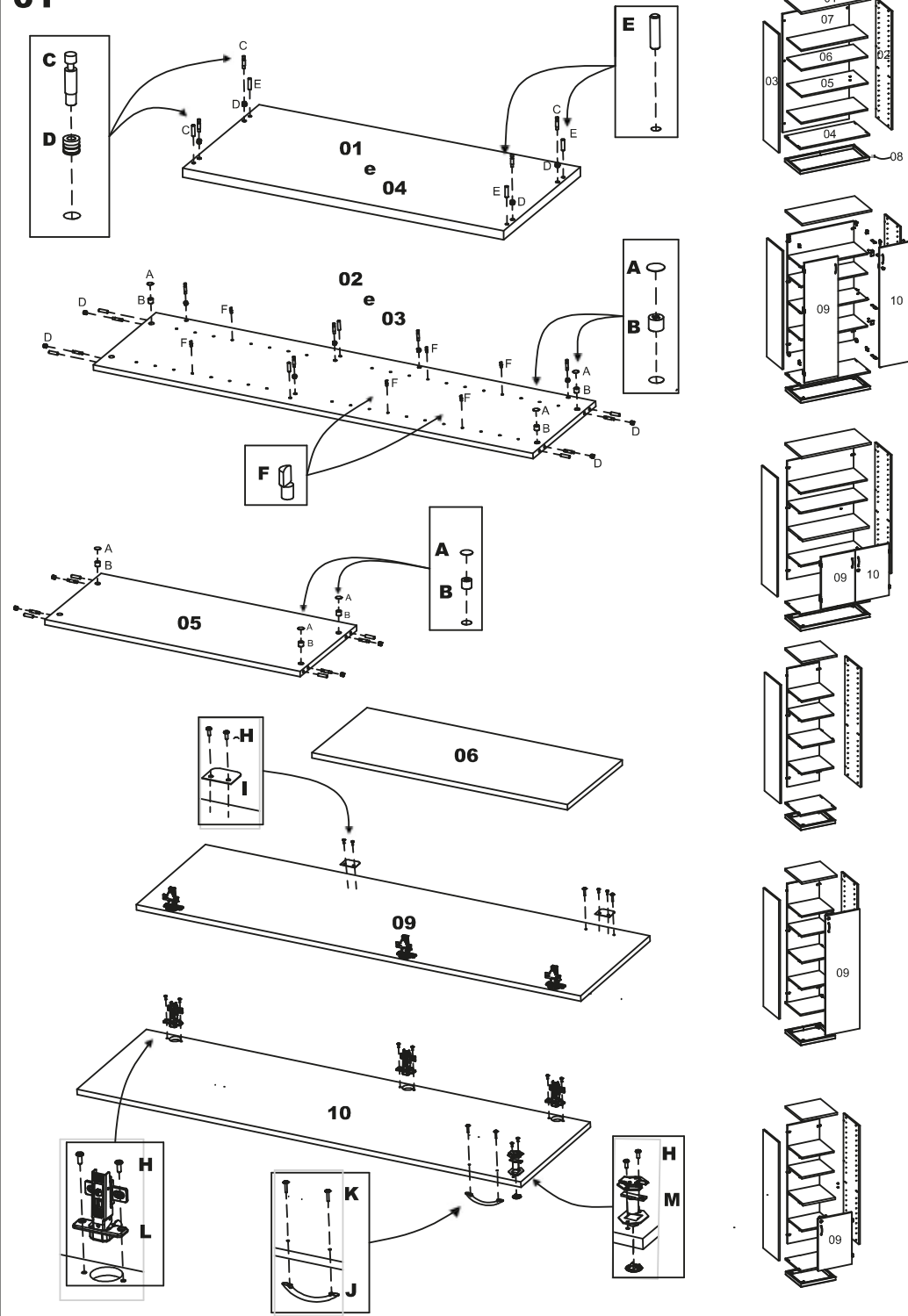
Informações gerais

Para maiores informações sobre a montagem e desmontagem, em casos para acionar a garantia do produto ou ainda em necessidade de assistência técnica, por favor entrar em contato com o logista onde foi efetuada a compra.

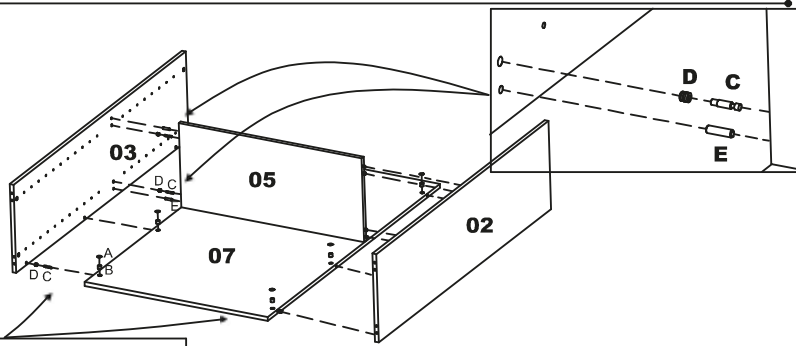
Utilizar a régua abaixo para medir os componentes.



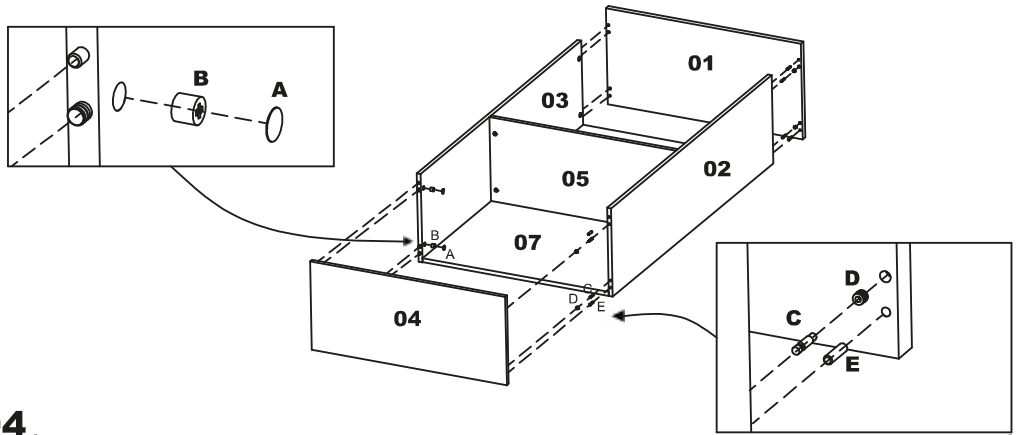
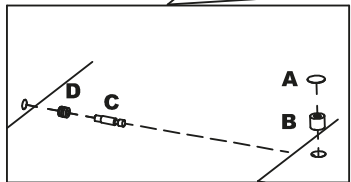
01



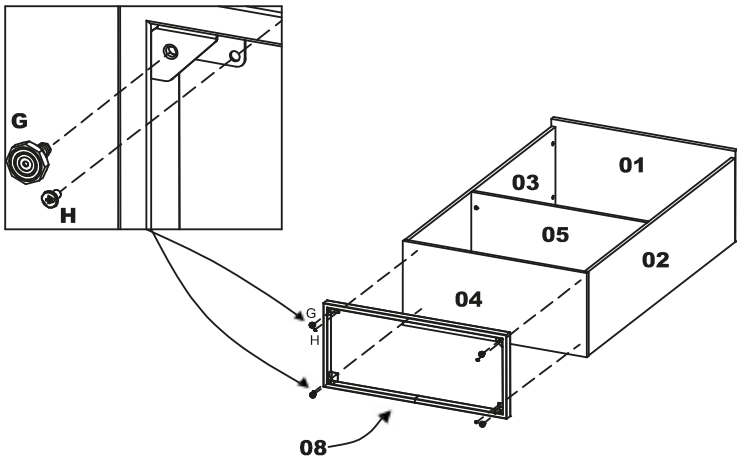
02.



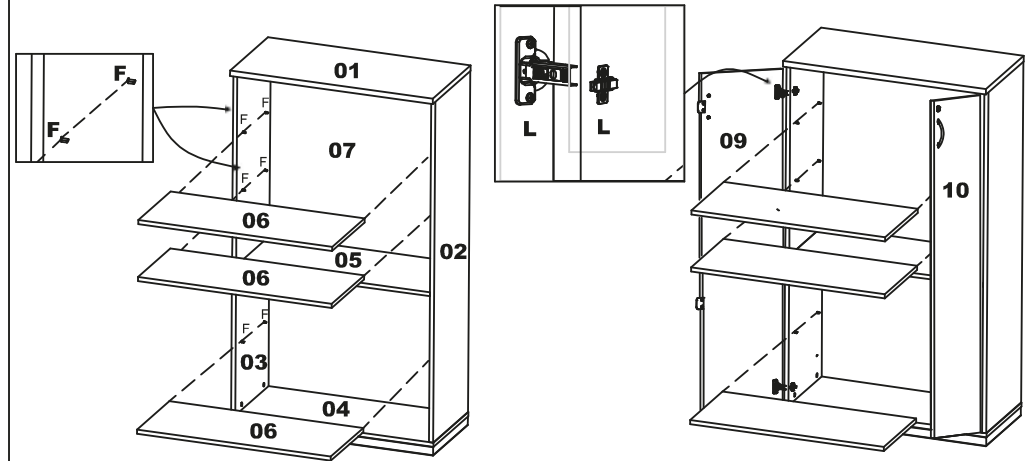
03.



04.



05.

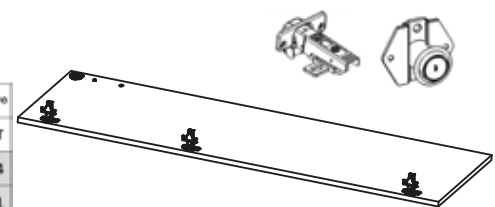


06.

PORTA COM DOBRADIÇA RETA E FECHADURA TAMBOR.

B=BAIXO M=MÉDIO A=ALTO T=TETO

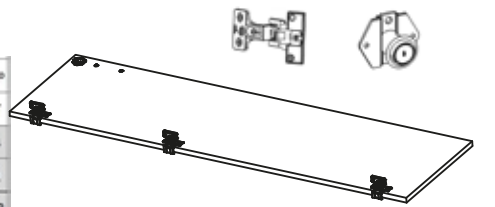
COMPONENTES		FECHADO				EXECUTIVO				CHARUTO FECHADO				CHARUTO EXECUTIVO			
ITEM	QUANTIDADE	B	M	A	T	B	M	A	T	B	M	A	T	B	M	A	T
L	DOB RETA	4	4	6	8	4	4	4	4	2	2	3	4	2	2	2	4
M	FECH TAMBOR	1	1	1	1	1	1	1	1	1	1	1	1	1	1	1	1
O	PAR 4.0 x 14	18	18	16	34	18	18	18	18	10	10	14	18	10	10	10	18



PORTA COM DOBRADIÇA 270 E FECHADURA TAMBOR.

B=BAIXO M=MÉDIO A=ALTO T=TETO

COMPONENTES		FECHADO				EXECUTIVO				CHARUTO FECHADO				CHARUTO EXECUTIVO			
ITEM	QUANTIDADE	B	M	A	T	B	M	A	T	B	M	A	T	B	M	A	T
L	DOB 270	4	4	6	8	4	4	4	4	2	2	3	4	2	2	2	4
M	FECH TAMBOR	1	1	1	1	1	1	1	1	1	1	1	1	1	1	1	1
O	PAR 4.0 x 14	18	18	34	34	18	18	18	18	10	10	14	18	10	10	10	18

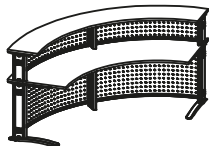


GUIA DE ORIENTAÇÃO DE MONTAGEM

COMPONENTES	ATE CURVO	COMP. CURVO	BALCÃO L	BALCÃO RETO	ATE RETO	SEM MESANINO	BALCÃO RETO
A	15	10	14	14	6	6	4
B	0	0	1	1	0	0	0
C	8	4	6	6	4	4	0
D	47	26	14	14	6	10	4
E	0	0	34	34	0	14	10
F	0	0	34	34	0	14	10
G	0	0	34	34	0	14	10
H	6	4	4	4	0	0	4

BALCÃO IMPÉRIA PREMIUM

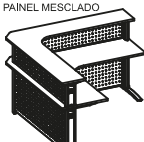
BALCÃO ATENDIMENTO CURVO
PAINEL AÇO



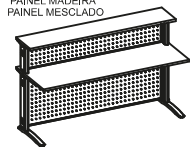
COMPLEMENTO BALCÃO CURVO
PAINEL AÇO



BALCÃO ATENDIMENTO L
PAINEL AÇO
PAINEL MADEIRA
PAINEL MESCLADO



BALCÃO ATENDIMENTO RETO
PAINEL AÇO
PAINEL MADEIRA
PAINEL MESCLADO



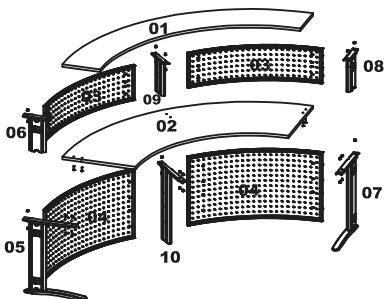
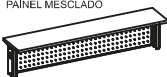
BALCÃO ATENDIMENTO RETO
SEM MESANINO



BALCÃO L SEM MESANINO
PAINEL AÇO
PAINEL MADEIRA
PAINEL MESCLADO



MESANINO RETO
PAINEL AÇO
PAINEL MADEIRA
PAINEL MESCLADO



LISTA DE PEÇAS

- 01 - Tampo Superior
- 02 - Tampo Inferior
- 03 - Painel Frontal superior
- 04 - Painel Frontal inferior
- 05 - Pé esquerdo inferior
- 06 - Pé esquerdo superior
- 07 - Pé direito Inferior
- 08 - Pé direito superior
- 09 - Pé superior central
- 10 - Pé inferior central
- 11 - Pé carambola inferior
- 12 - Pé carambola superior

Abaixo sinalizadas, as ferramentas não fornecidas, mas necessárias para a montagem do produto.



RECOMENDAÇÕES

Cuidados na montagem

Iniciar a montagem forrando o chão com a própria embalagem do produto, para que não cause nenhum dano ao produto durante a montagem.

Manutenção e limpeza

Não utilizar produtos abrasivos como solventes, lixas... Para a limpeza utilizar flanela limpa e seca.

Exposição

Evite colocar o móvel em exposição ao sol, e próximo a fonte de calor. Não expor o móvel a ação de líquidos ou ambientes com umidade excessiva.

*Espécies arbóreas utilizadas: Eucalyptus spp ou Pinus spp

*Os materiais desse produto podem ser reutilizados, como espuma, madeira, plástico, tecido, pistão e metais.

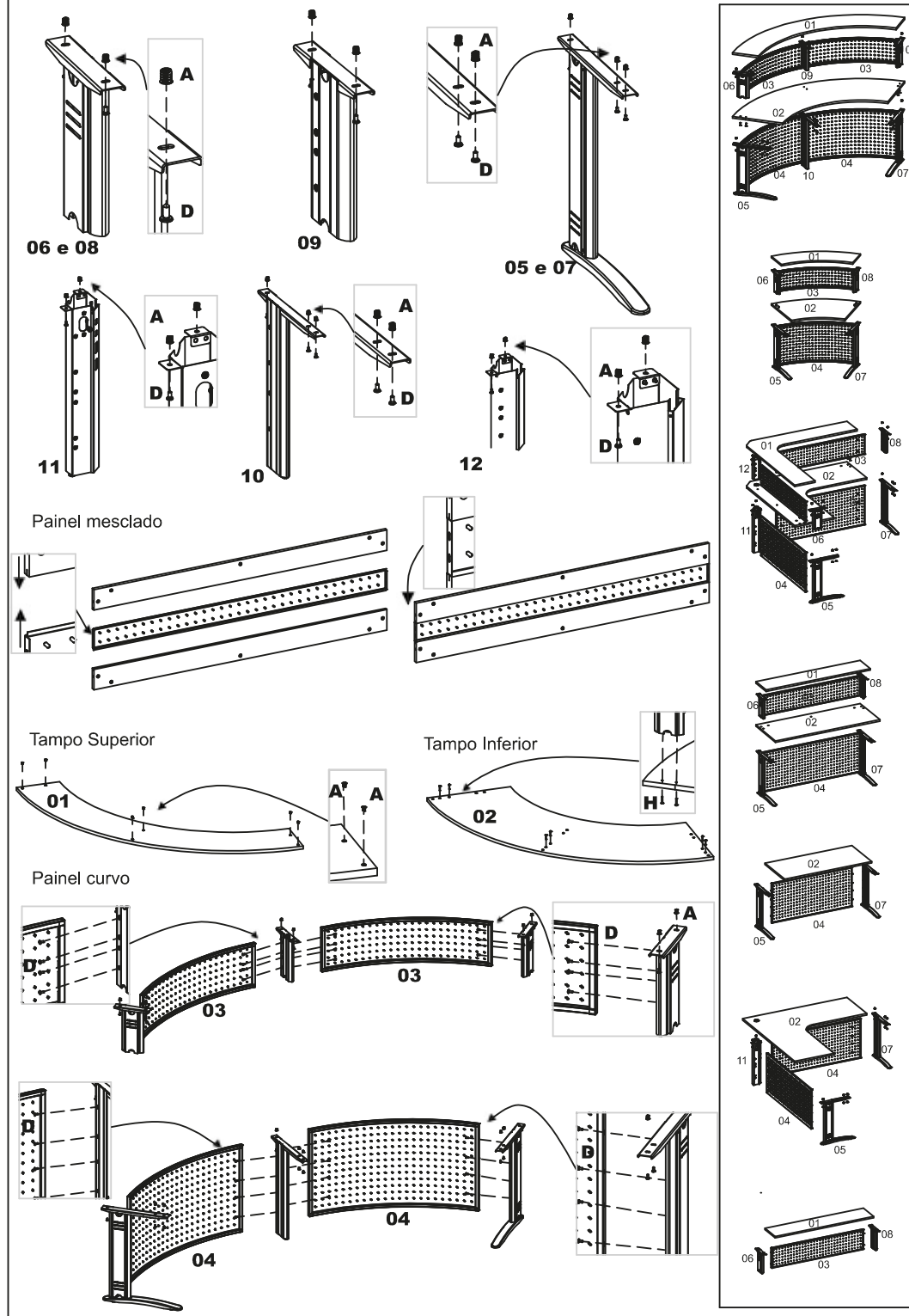
*A madeira utilizada é proveniente de manejo florestal certificado FSC® e uso limitado de substâncias perigosas.

*Ao descartar nosso produto recomendamos: reciclagem de material.

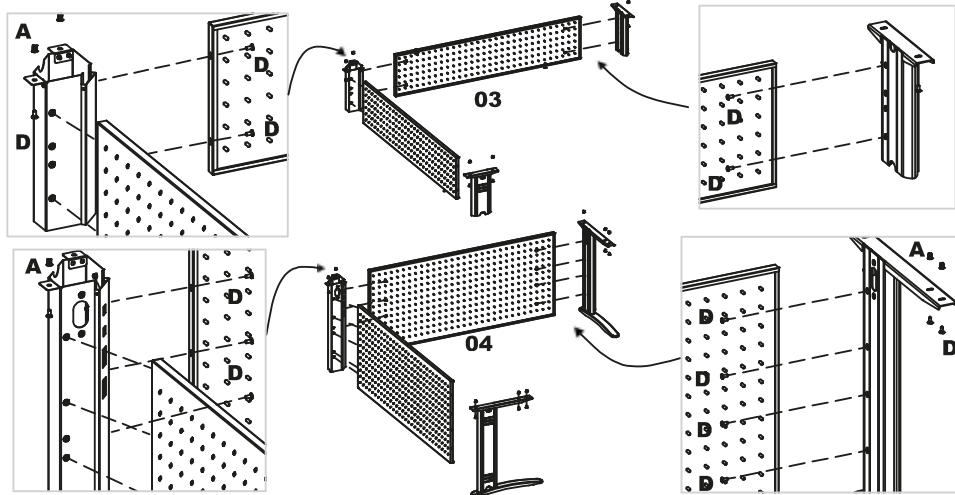
Informações gerais

Para maiores informações sobre a montagem e desmontagem, em casos para acionar a garantia do produto ou ainda em necessidade de assistência técnica, por favor entrar em contato com o logista onde foi efetuada a compra.

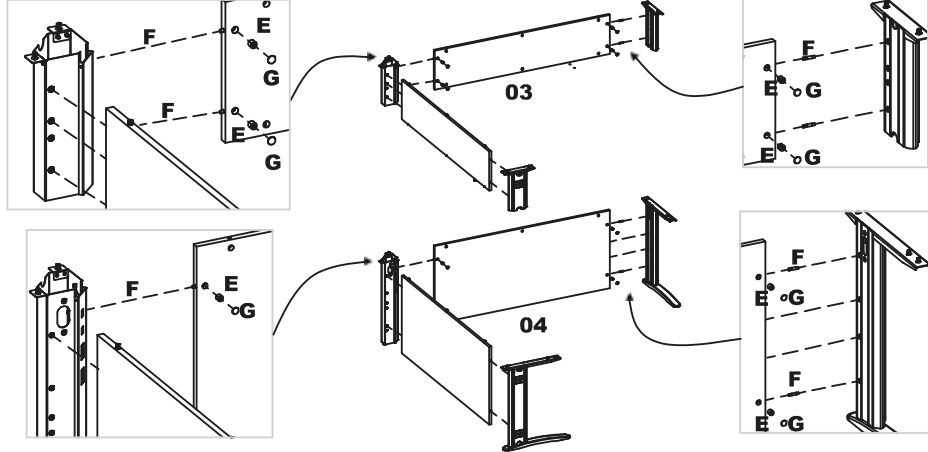
Utilizar a régua abaixo para medir os componentes.



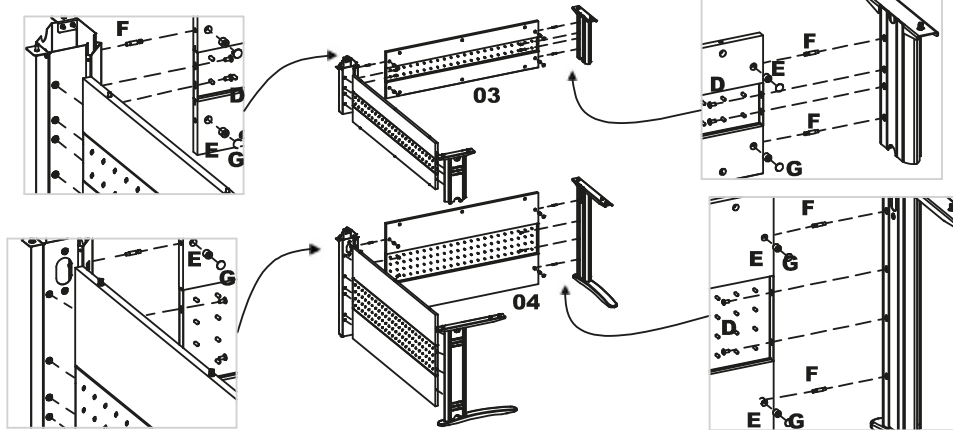
Painel aço



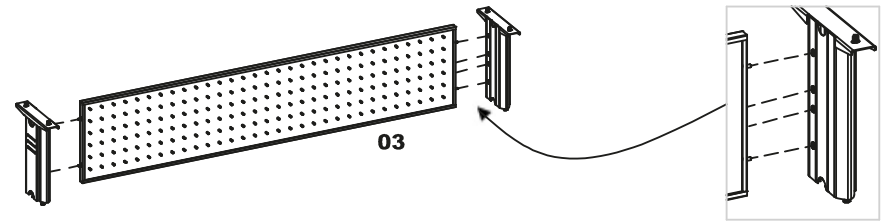
Painel madeira



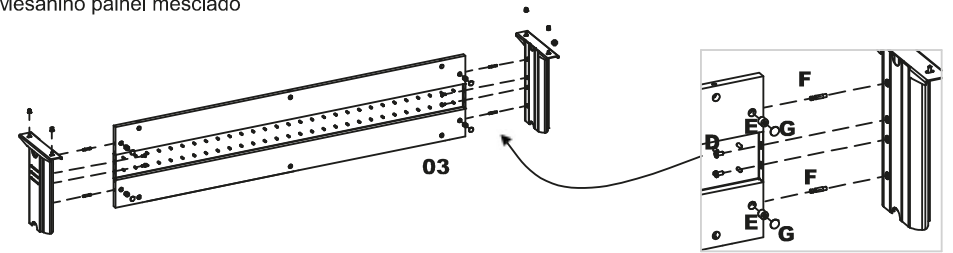
Painel mesclado



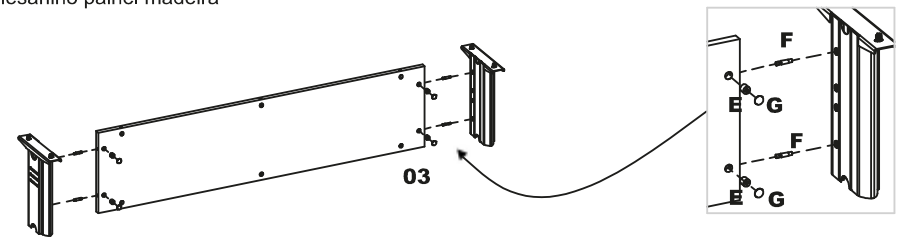
Mesanino painel aço



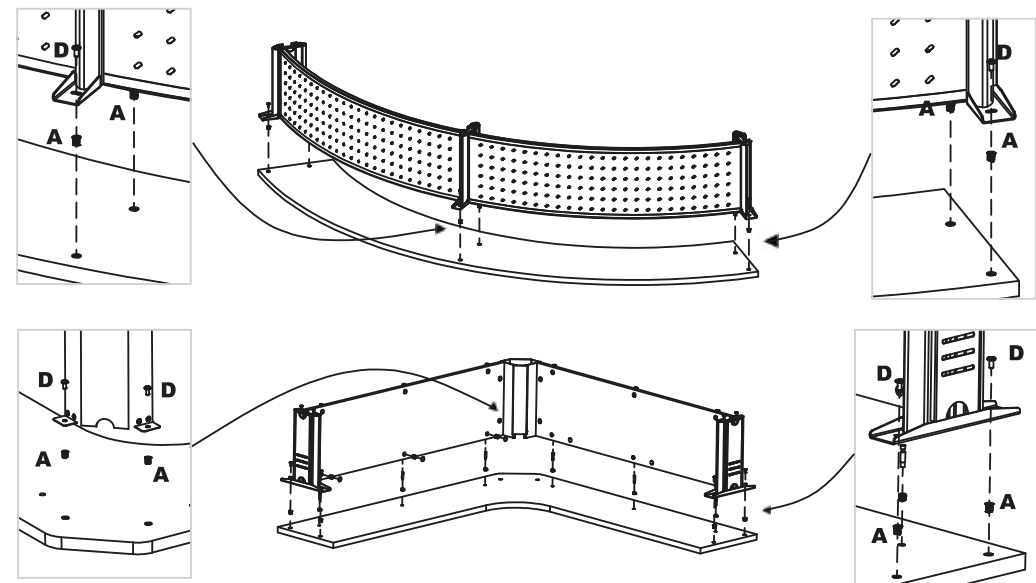
Mesanino painel mesclado



Mesanino painel madeira



Colocação do tampo

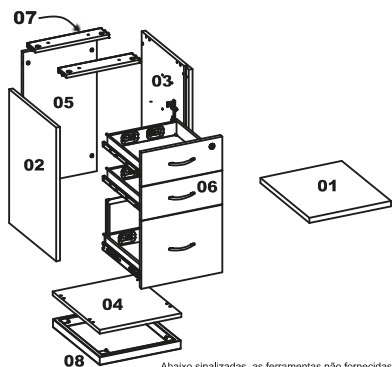


GUIA DE ORIENTAÇÃO DE MONTAGEM

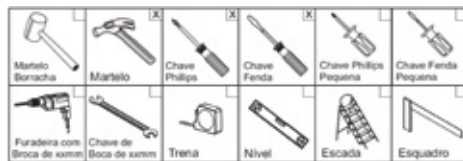
GAVETEIROS IMPÉRIA PREMIUM

ITEM	IMAGEM	DESCRIÇÃO	QTD	ITEM	IMAGEM	DESCRIÇÃO	QTD
1		PARAF ATAR 4,2 X 22	4	1		PARAF ATAR 4,2 X 22	4
2		PARAF ATAR 4,2 X 22	4	2		PARAF ATAR 4,2 X 22	4
3		PARAF ATAR 4,2 X 22	4	3		PARAF ATAR 4,2 X 22	4
4		PARAF ATAR 4,2 X 22	4	4		PARAF ATAR 4,2 X 22	4
5		PARAF ATAR 4,2 X 22	4				

<p>VOLANTE 3 GAVETAS + PASTA 4 GAVETAS</p>	<p>VOLANTE 1 GAVETAS + PASTA 2 GAVETAS + PASTA</p>	<p>PORTA OBJETO + 4 GAV 1 GAV + PASTA</p>	<p>VOLANTE 2 PASTAS</p>
<p>FIXOS 1 GAVETA 2 GAVETAS 3 GAVETAS</p> <p>CAIXA AÇO E MADEIRA</p>	<p>PEDESTAL 2 GAV+ PASTA 2 PASTAS 4 GAV</p>	<p>PORTA CPU</p>	<p>GAV ARMÁRIO COMBINADO 2 GAV+PASTA 2 PASTAS 4 GAVETAS</p>



Abaixo sinalizadas, as ferramentas não fornecidas, mas necessárias para a montagem do produto.



LISTA DE PEÇAS

- 01 - Tampo
- 02 - Lateral esquerda
- 03 - Lateral direita
- 04 - Base
- 05 - Fundo
- 06 - Gaveta e pasta
- 07 - Montante
- 08 - Rodapé

RECOMENDAÇÕES

Cuidados na montagem

Iniciar a montagem forrando o chão com a própria embalagem do produto, para que não cause nenhum dano ao produto durante a montagem.

Manutenção e limpeza

Não utilizar produtos abrasivos como solventes, lixas...Para a limpeza utilizar flanela limpa e seca.

Exposição

Evite colocar o móvel em exposição ao sol, e próximo a fonte de calor.
Não expor o móvel a ação de líquidos ou ambientes com umidade excessiva.

*Espécies arbóreas utilizadas: Eucalyptus spp ou Pinus spp

*Os materiais desse produto podem ser reutilizados, como espuma, madeira, plástico, tecido, pistão e metais.

*A madeira utilizada é proveniente de manejo florestal certificado FSC® e uso limitado de substâncias perigosas.

*Ao descartar nosso produto recomendamos: reciclagem de material.

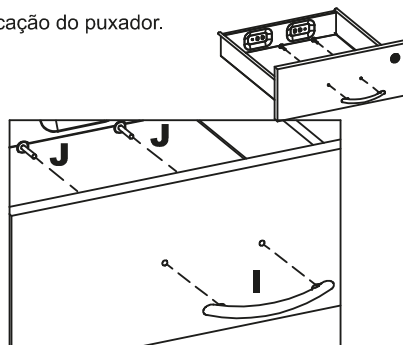
Informações gerais

Para maiores informações sobre a montagem e desmontagem, em casos para acionar a garantia do produto ou ainda em necessidade de assistência técnica, por favor entrar em contato com o logista onde foi efetuada a compra.

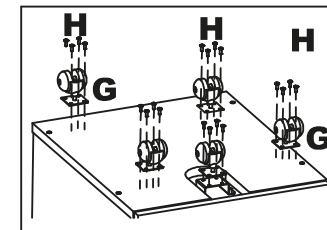
Utilizar a régua abaixo para medir os componentes.



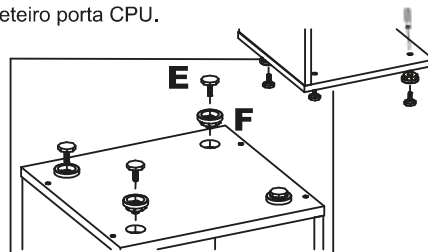
Colocação do puxador.



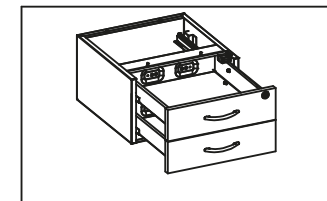
Gaveteiros volantes.



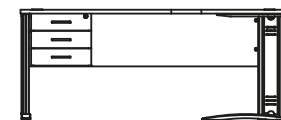
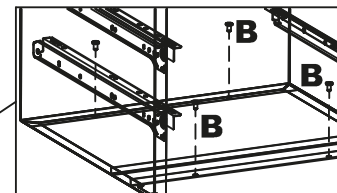
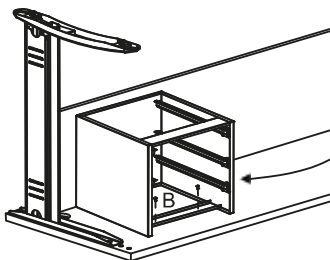
Gaveteiro porta CPU.



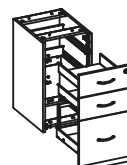
Obs: Retirar as gavetas para fixação.



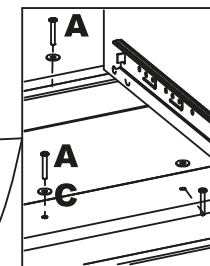
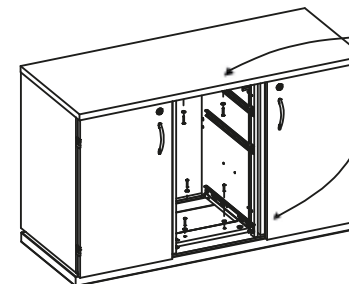
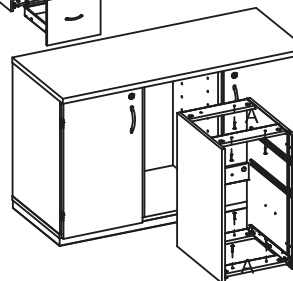
Gaveteiro fixo.



Gaveteiro para armário combinado.



Obs: Retirar as gavetas para fixação.



GUIA DE ORIENTAÇÃO DE MONTAGEM

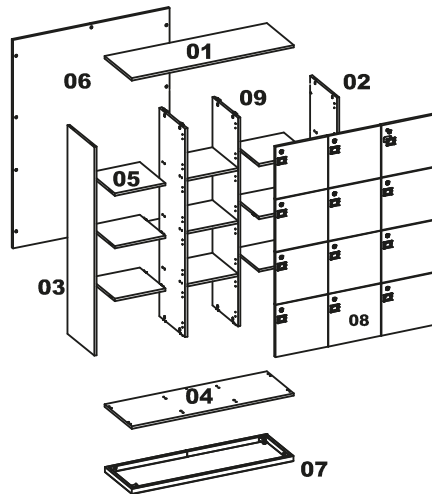
ITEM	IMAGEM	COMPONENTES	2 VOL	4 VOL	6 VOL	8 VOL	12 VOL	
A		TAPA FURO	20	28	38	28	44	62
B		MINIFIX CUICA	20	28	38	28	44	62
C		PINO MINIFIX	20	28	38	28	44	62
D		BUCHA MINIFIX	20	28	38	28	44	62
E		CAVILHA	12	28	28	28	44	52
F		NIVELADOR	2	4	4	4	4	4
G		PAR AUT AT 4.8X13	4	4	4	4	4	4
H		PUXADOR	4	4	4	4	4	4
I		DOÇ 35MM RETA	4	8	12	4	16	24
J		FECHADURA	2	8	6	4	8	12
K		CHAPA TRAV ARM	2	4	6	4	8	12
L		PAR FIX 4.0 X 14	28	56	84	56	112	168

IMPÉRIA PREMIUM ARMÁRIOS

GUARDA VOL DUPLDO 2 VOL DUPLDO 4 VOLUMES GUARDA VOL DUPLDO 6 VOL



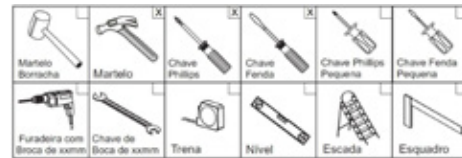
GUARDA VOL SIMPLES 4 VOL GUARDA VOL SIMPLES 8 VOL GUARDA VOL SIMPLES 12 VOL



LISTA DE PEÇAS

- 01 - Tampo
- 02 - Lateral direita
- 03 - Lateral esquerda
- 04 - Base
- 05 - Prateleira Fixa
- 06 - Fundo
- 07 - Rodapé
- 08 - Portas
- 09 - Divisão central e

Abaixo sinalizadas, as ferramentas não fornecidas, mas necessárias para a montagem do produto.



RECOMENDAÇÕES

Cuidados na montagem

Iniciar a montagem forrando o chão com a própria embalagem do produto, para que não cause nenhum dano ao produto durante a montagem.

Manutenção e limpeza

Não utilizar produtos abrasivos como solventes, lixas...Para a limpeza utilizar flanela limpa e seca.

Exposição

Evite colocar o móvel em exposição ao sol, e próximo a fonte de calor.
Não expor o móvel a ação de líquidos ou ambientes com umidade excessiva.

*Espécies arbóreas utilizadas: Eucalyptus spp ou Pinus spp

*Os materiais desse produto podem ser reutilizados, como espuma, madeira, plástico, tecido, pistão e metais.

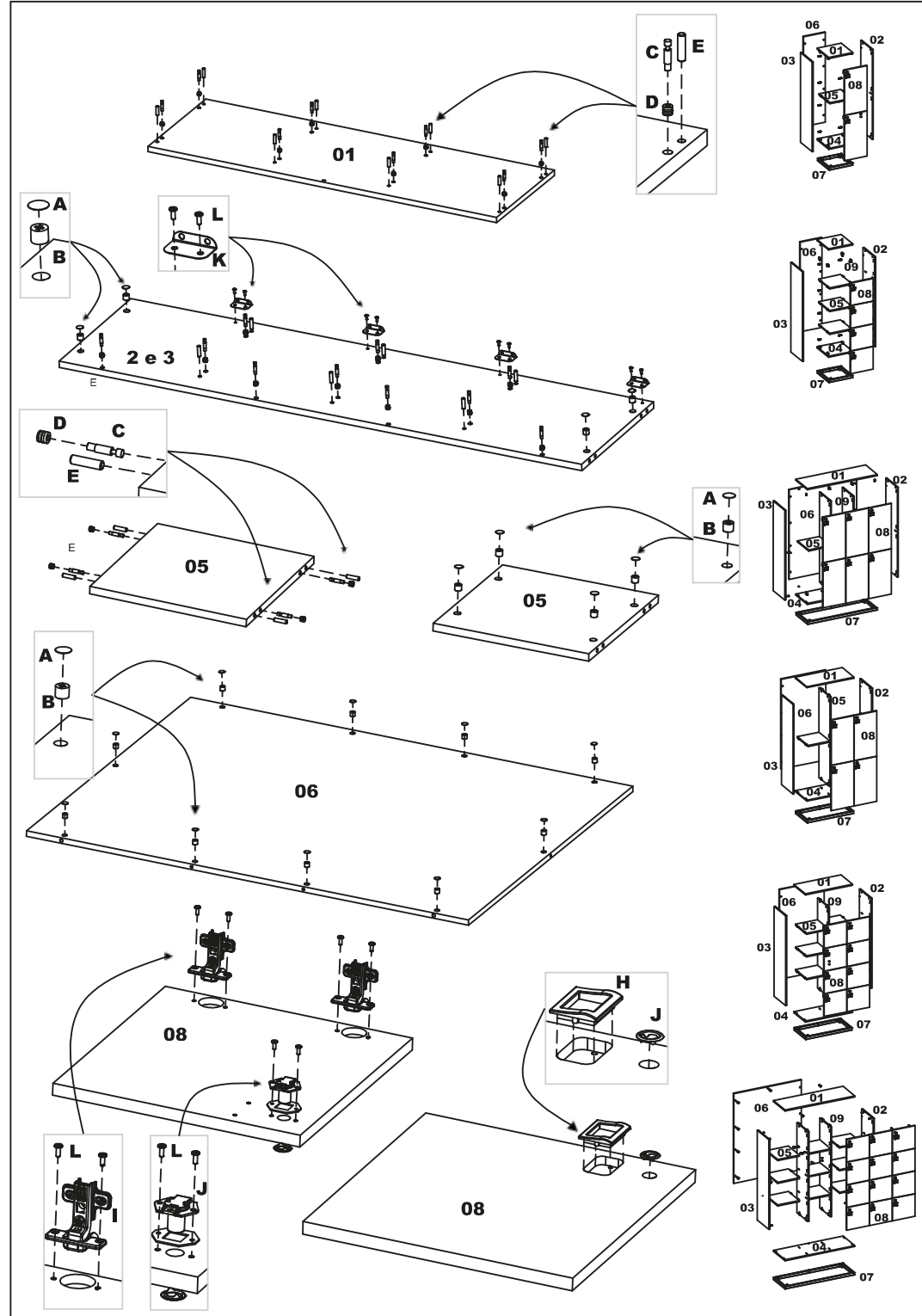
*A madeira utilizada é proveniente de manejo florestal certificado FSC® e uso limitado de substâncias perigosas.

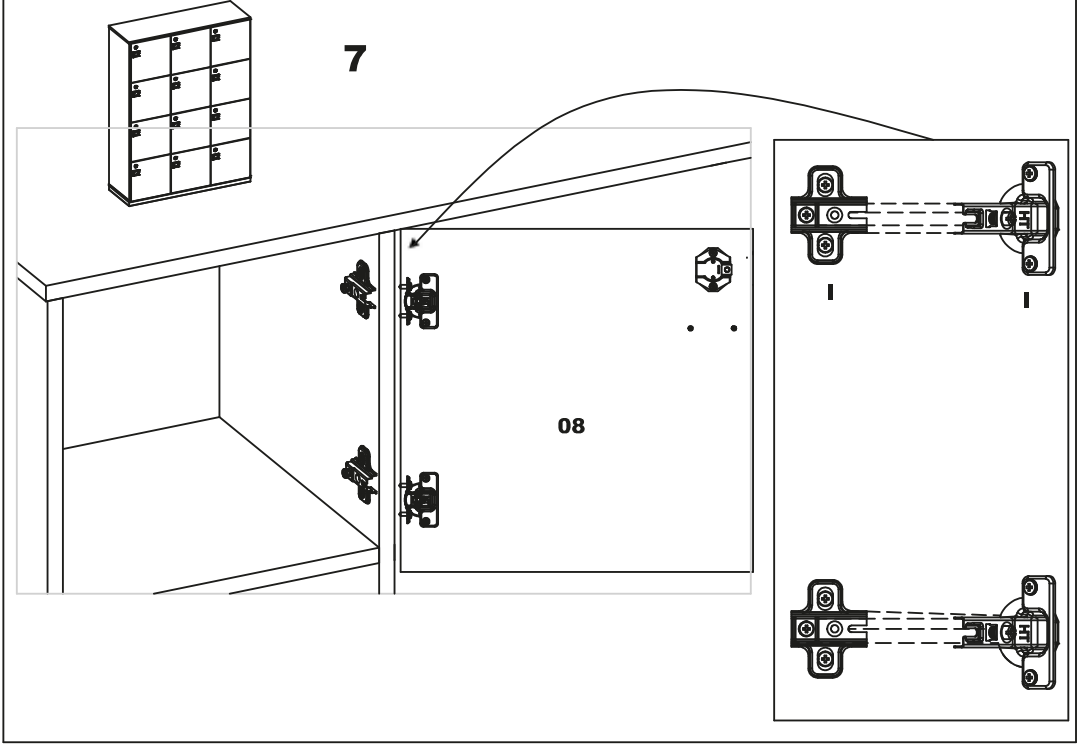
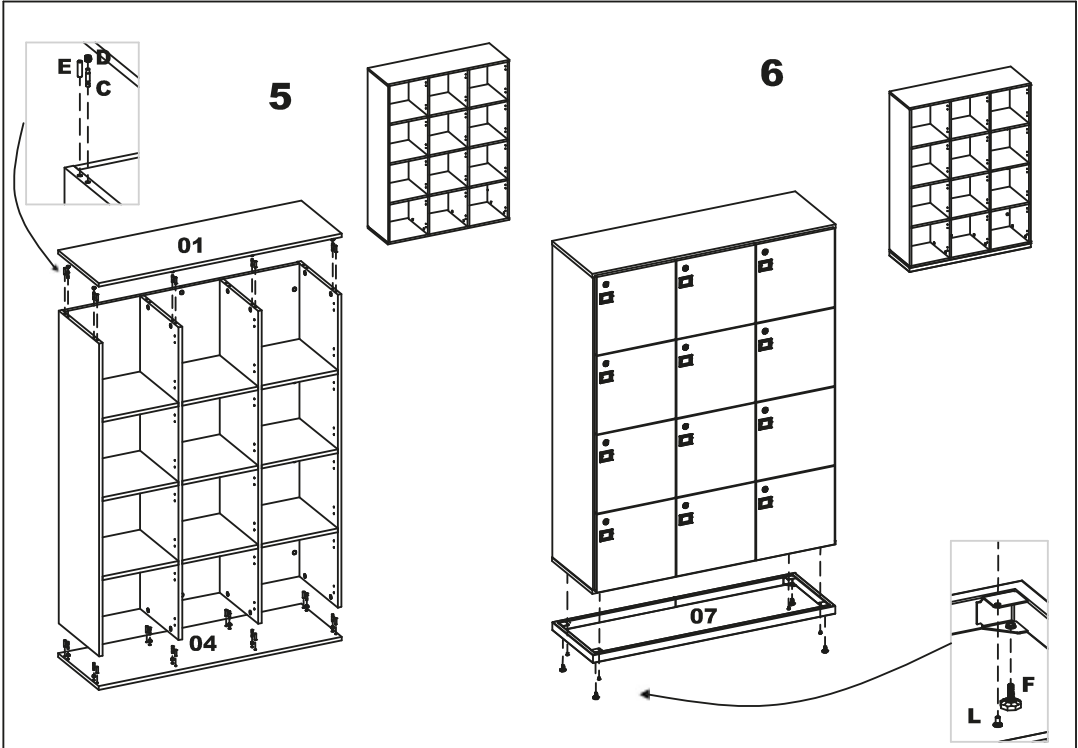
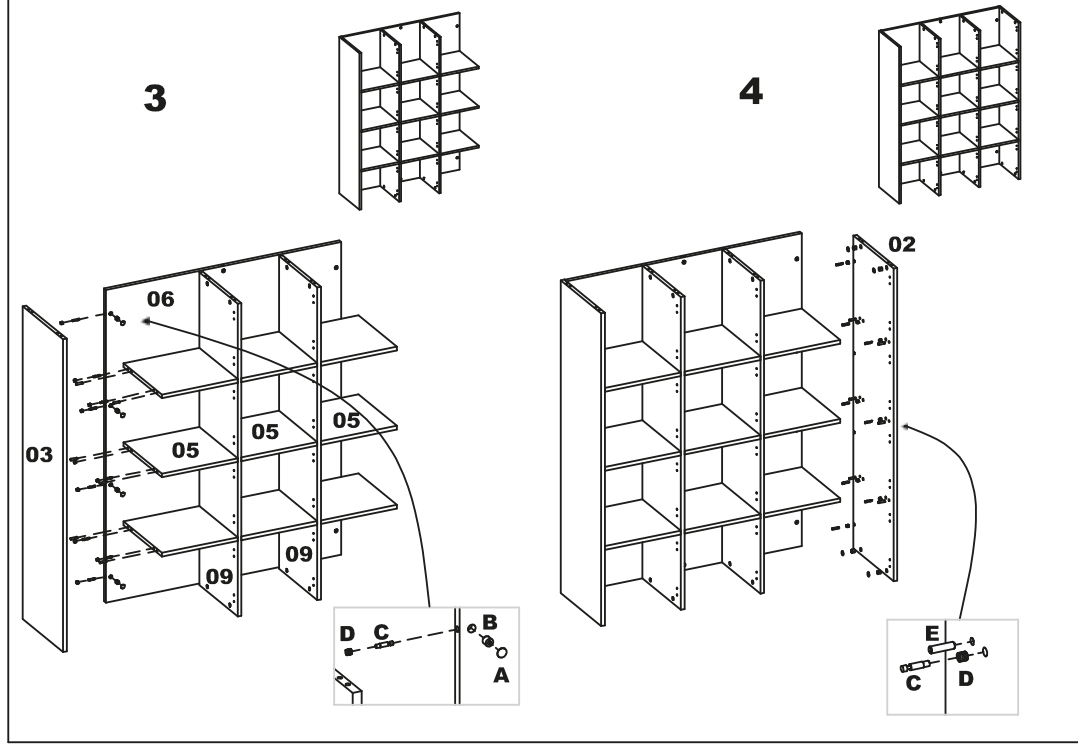
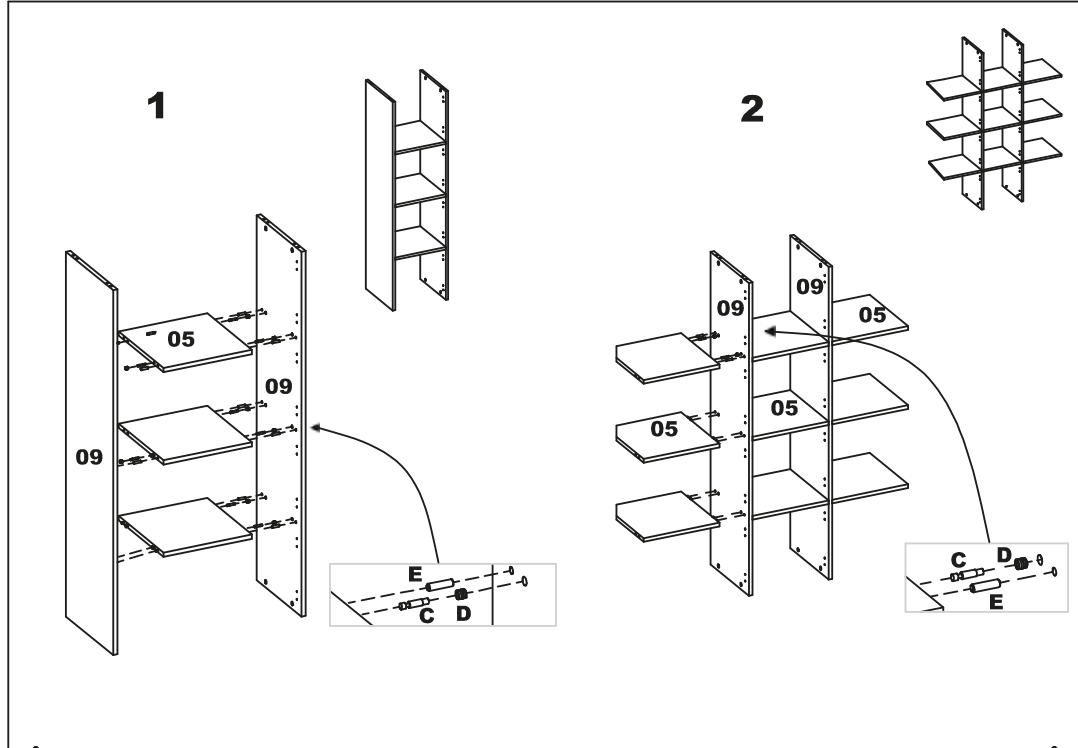
*Ao descartar nosso produto recomendamos: reciclagem de material.

Informações gerais

Para maiores informações sobre a montagem e desmontagem, em casos para acionar a garantia do produto ou ainda em necessidade de assistência técnica, por favor entrar em contato com o logista onde foi efetuada a compra.

Utilizar a régua abaixo para medir os componentes.





GUIA DE ORIENTAÇÃO DE MONTAGEM

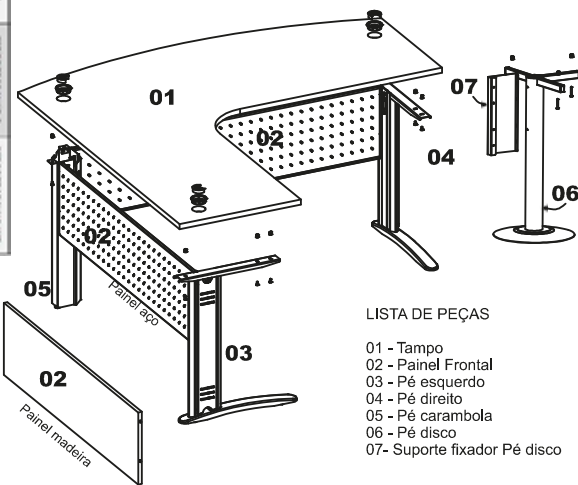
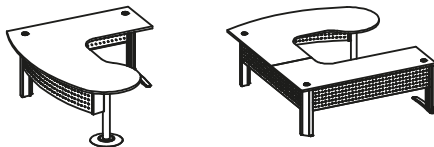
ITEM	QUANTIDADE	COMENTÁRIOS	DELTA	DELTA	DELTA PENINSULAR	EST. DE TRABALHO C	EST. DE TRABALHO E	EST. DE TRABALHO F
			MADEIRA	MADEIRA	MADEIRA	MADEIRA	MADEIRA	MADEIRA
L	1	CHAVE LUNDA	0	0	0	3	3	0
J	1	PARA M6 X 40	0	0	0	3	3	0
I	1	PAR 4 X 13	0	0	0	2	2	0
H	8	TAPA ELIM	0	0	0	0	0	0
G	8	MINIFIX	0	0	0	0	0	0
F	8	TAMPON MINIFIX	0	0	0	0	0	0
E	8	PAR M6 X 12	18	7	18	21	13	0
D	2	NEVEJADOR 1,4" X 3,4"	2	2	2	4	2	0
C	4	NEVEJADOR 5,16 X 3"	4	2	2	2	2	0
B	3	PASSA FIO Ø60	3	2	2	3	3	0
A	8	BUCHA ADREN M6 X 13	8	8	8	11	8	0

MESAS IMPÉRIA PREMIUM



ESTAÇÃO DE TRABALHO INDIVIDUAL PAINEL AÇO

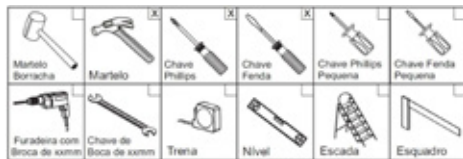
ESTAÇÃO DE TRABALHO C PAINEL AÇO



LISTA DE PEÇAS

- 01 - Tampo
- 02 - Painel Frontal
- 03 - Pé esquerdo
- 04 - Pé direito
- 05 - Pé carambola
- 06 - Pé disco
- 07 - Suporte fixador Pé disco

Abaixo sinalizadas, as ferramentas não fornecidas, mas necessárias para a montagem do produto.



- Espécies arbóreas utilizadas: Eucalyptus spp ou Pinus spp
- Os materiais desse produto podem ser reutilizados, como espuma, madeira, plástico, tecido, pistão e metais.
- A madeira utilizada é proveniente de manejo florestal certificado FSC® e uso limitado de substâncias perigosas.
- Ao descartar nosso produto recomendamos: reciclagem de material.

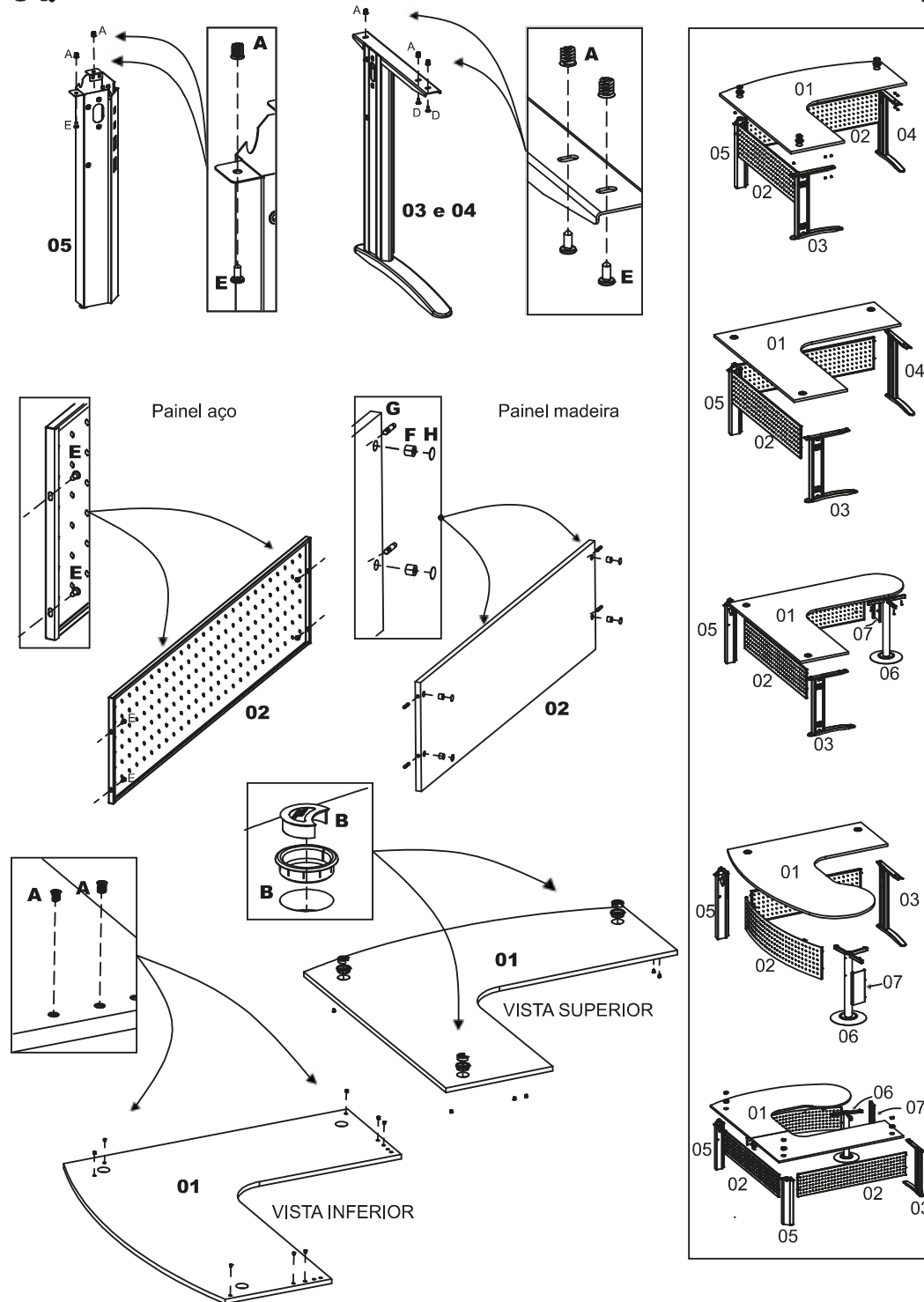
Informações gerais

Para maiores informações sobre a montagem e desmontagem, em casos para acionar a garantia do produto ou ainda em necessidade de assistência técnica, por favor entrar em contato com o logista onde foi efetuada a compra.

Utilizar a régua abaixo para medir os componentes.

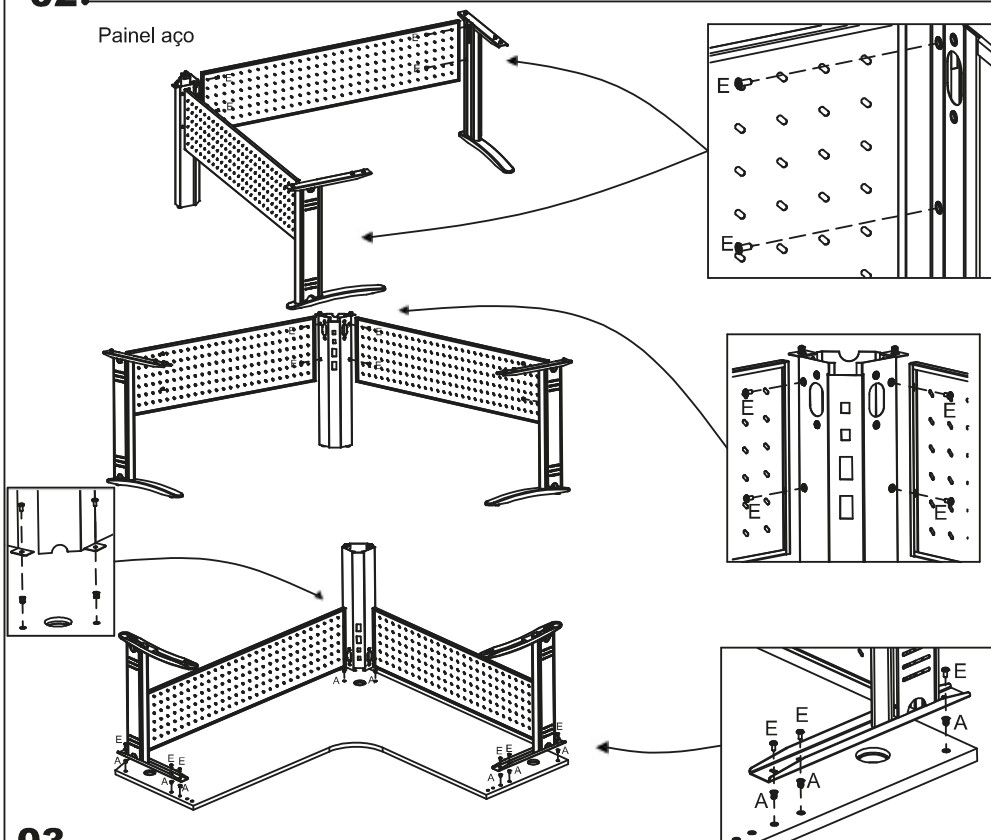


01.

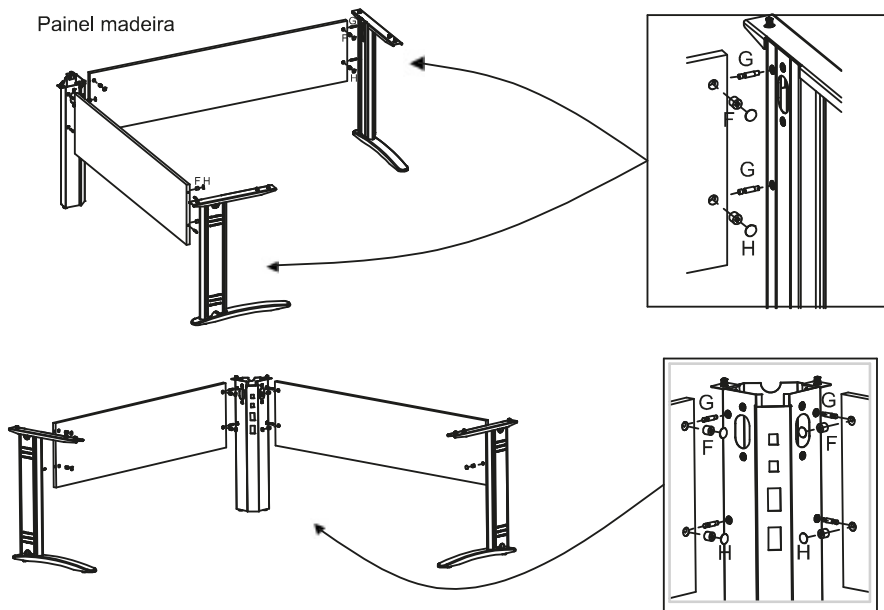


02.

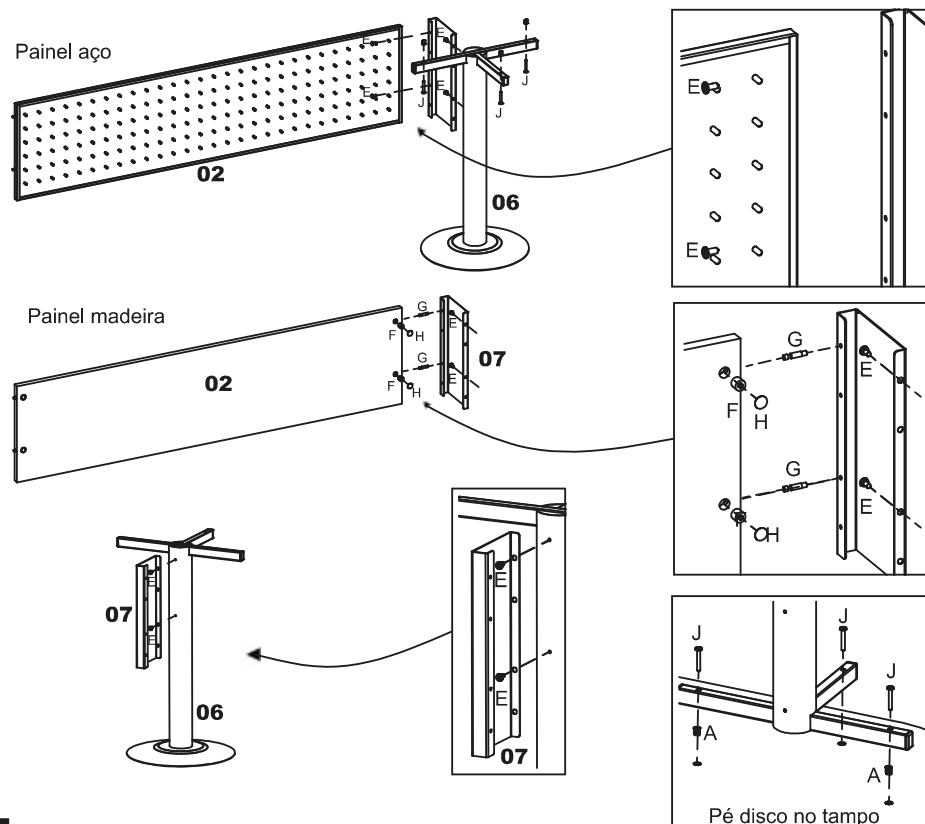
Painel aço

**03.**

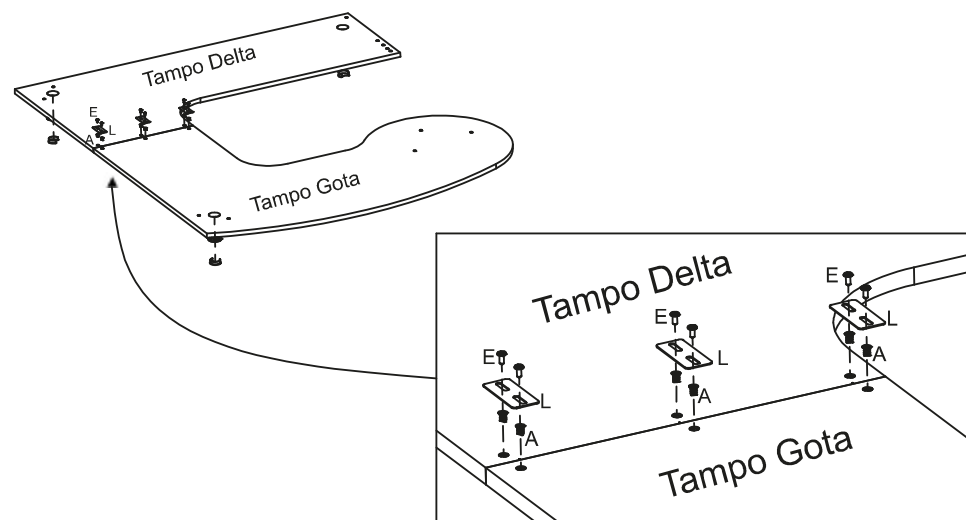
Painel madeira

**04.**

Painel aço

**05.**

JUNÇÃO DOS TAMPOS ESTAÇÃO DE TRABALHO C

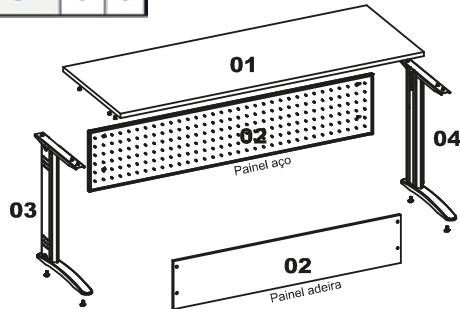
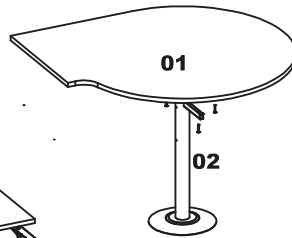
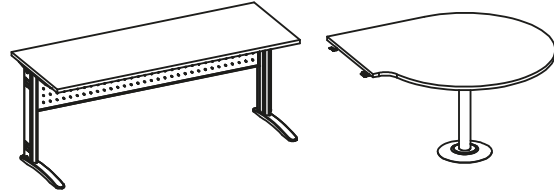


GUIA DE ORIENTAÇÃO DE MONTAGEM

MESAS IMPÉRIA PREMIUM RETA / GOTA RETA POST FORM

Mesa Retã

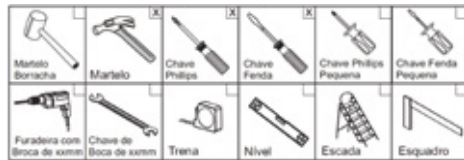
Mesa Gota



LISTA DE PEÇAS

- 01 - Tampo
- 02 - Painel Frontal
- 03 - Pé esquerdo
- 04 - Pé direito
- 05 - Pé disco

Abaixo sinalizadas, as ferramentas não fornecidas, mas necessárias para a montagem do produto.



COMPONENTES			MESA GOTA	RETAS	
ITEM	IMAGEM	DESCRIÇÃO	TUBULAR	MAD	AÇO
A		BUCHA AMER M6 x 13	16	6	6
B		NIVELADOR 5.16 x 1"	0	4	4
C		CHAPA FIXAÇÃO TAMPO	1	0	0
D		CHAPA FIXAÇÃO PÉ	1	0	0
E		PAR M6 x 12	13	6	10
F		TAMBOR MINIFIX	0	4	0
G		MINIFIX	0	4	0
H		TAPA PURO	0	4	0
I		PAR 4.8 x 33	4	0	0
J		PAR M6 x 40	3	0	0

RECOMENDAÇÕES

Cuidados na montagem

Iniciar a montagem forrando o chão com a própria embalagem do produto, para que não cause nenhum dano ao produto durante a montagem.

Manutenção e limpeza

Não utilizar produtos abrasivos como solventes, lixas...Para a limpeza utilizar flanela limpa e seca.

Exposição

Evite colocar o móvel em exposição ao sol, e próximo a fonte de calor.
Não expor o móvel a ação de líquidos ou ambientes com umidade excessiva.

- *Espécies arbóreas utilizadas: Eucalyptus spp ou Pinus spp
- *Os materiais desse produto podem ser reutilizados, como espuma, madeira, plástico, tecido, pistão e metais.
- *A madeira utilizada é proveniente de manejo florestal certificado FSC® e uso limitado de substâncias perigosas.
- *Ao descartar nosso produto recomendamos: reciclagem de material.

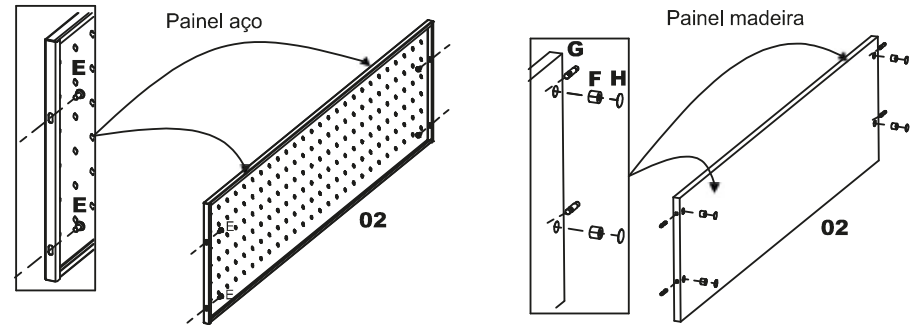
Informações gerais

Para maiores informações sobre a montagem e desmontagem, em casos para acionar a garantia do produto ou ainda em necessidade de assistência técnica, por favor entrar em contato com o logista onde foi efetuada a compra.

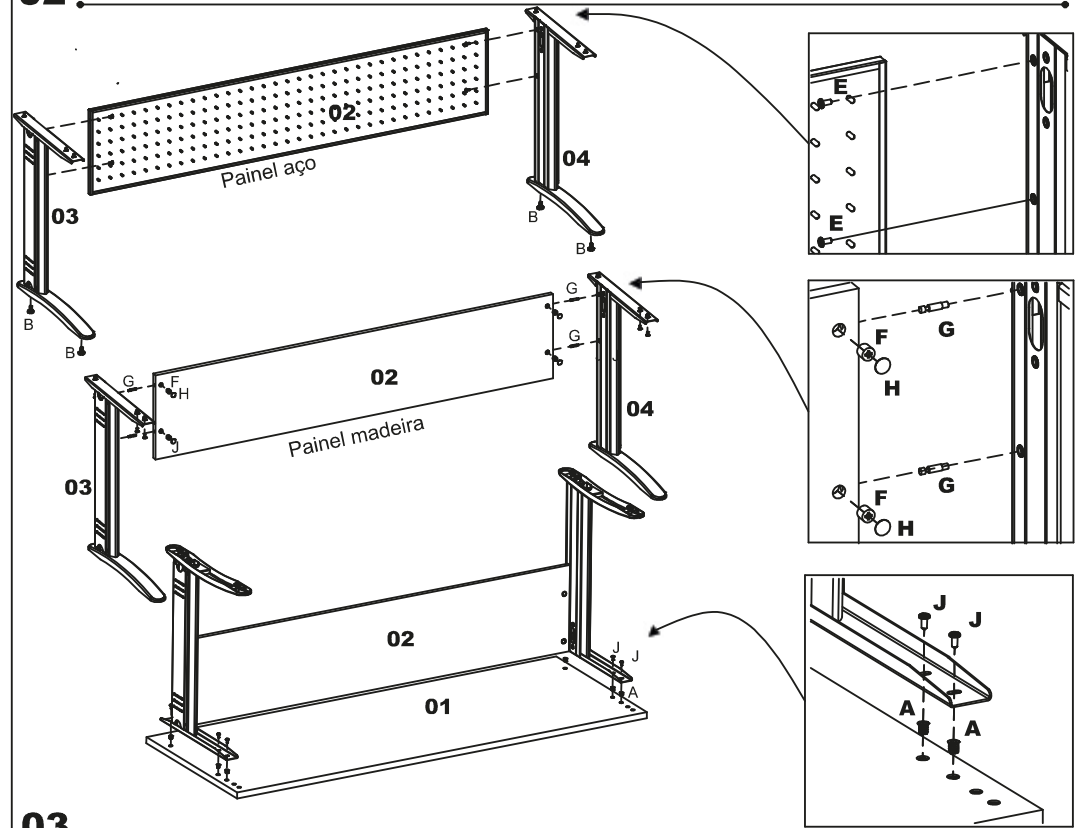
Utilizar a régua abaixo para medir os componentes.



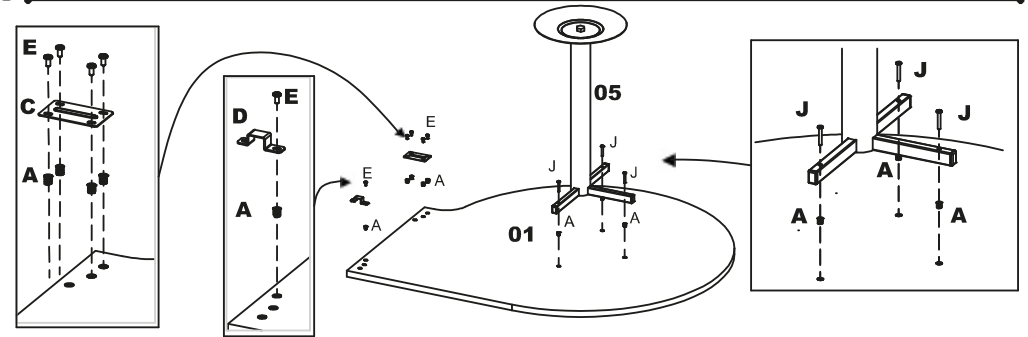
01.



02.



03.



COMPONENTES	quantidade	material	dimensões
01	1	madeira	1300 x 600 x 27
02	2	metal	1300 x 600 x 27
03	2	metal	1300 x 600 x 27
04	2	metal	1300 x 600 x 27
05	2	metal	1300 x 600 x 27

MESAS REUNIÃO IMPÉRIA PREMIUM

OVAL PAINEL AÇO E MADEIRA

COM CAIXA DE TOMADA
SEM CAIXA DE TOMADA



SEMI-OVAL PAINEL AÇO E MADEIRA

COM CAIXA DE TOMADA
SEM CAIXA DE TOMADA



RETANGULAR PAINEL AÇO E MADEIRA
POST FORM

COM CAIXA DE TOMADA
SEM CAIXA DE TOMADA



OVAL BIPART. PAINEL AÇO E MADEIRA

BI PARTIDA COM CAIXA DE TOMADA
BI PARTIDA SEM CAIXA DE TOMADA



SEMI-OVAL BIPART. PAINEL AÇO E MADEIRA

BI PARTIDA COM CAIXA DE TOMADA
BI PARTIDA SEM CAIXA DE TOMADA

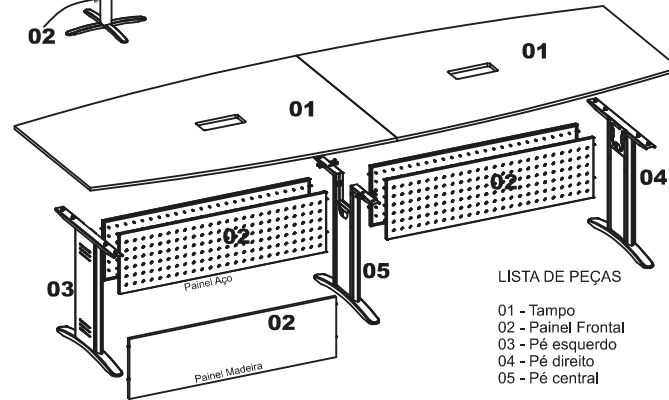
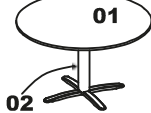


RETANG. BIPART PAINEL AÇO E MADEIRA
POST FORM

BI PARTIDA COM CAIXA DE TOMADA
BI PARTIDA SEM CAIXA DE TOMADA



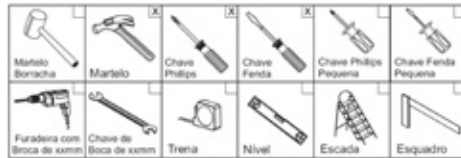
REUNIÃO REDONDA



LISTA DE PEÇAS

- 01 - Tampo
- 02 - Painel Frontal
- 03 - Pé esquerdo
- 04 - Pé direito
- 05 - Pé central

Abaixo sinalizadas, as ferramentas não fornecidas, mas necessárias para a montagem do produto.



RECOMENDAÇÕES

Cuidados na montagem

Iniciar a montagem forrando o chão com a própria embalagem do produto, para que não cause nenhum dano ao produto durante a montagem.

Manutenção e limpeza

Não utilizar produtos abrasivos como solventes, lixas... Para a limpeza utilizar flanela limpa e seca.

Exposição

Evite colocar o móvel em exposição ao sol, e próximo a fonte de calor. Não expor o móvel a ação de líquidos ou ambientes com umidade excessiva.

*Espécies arbóreas utilizadas: Eucalyptus spp ou Pinus spp

*Os materiais desse produto podem ser reutilizados, como espuma, madeira, plástico, tecido, pistão e metais.

*A madeira utilizada é proveniente de manejo florestal certificado FSC® e uso limitado de substâncias perigosas.

*Ao descartar nosso produto recomendamos: reciclagem de material.

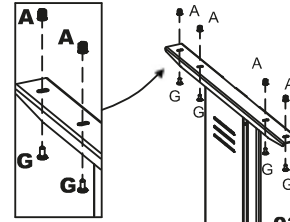
Informações gerais

Para maiores informações sobre a montagem e desmontagem, em casos para acionar a garantia do produto ou ainda em necessidade de assistência técnica, por favor entrar em contato com o logista onde foi efetuada a compra.

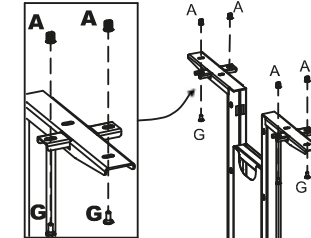
Utilizar a régua abaixo para medir os componentes.



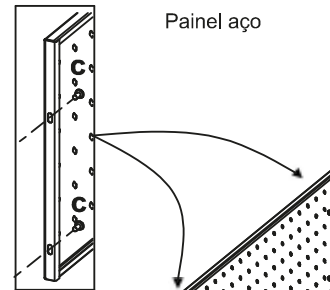
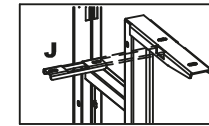
01.



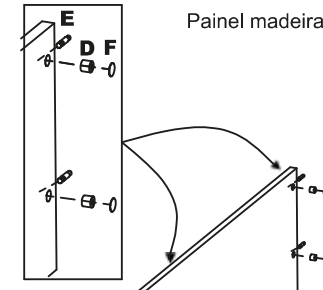
03 e 04



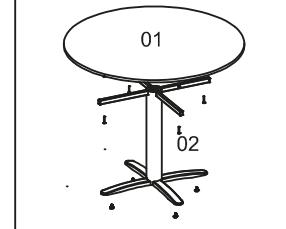
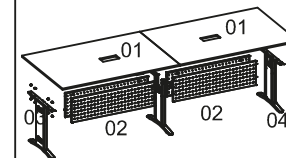
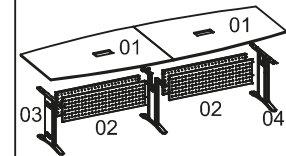
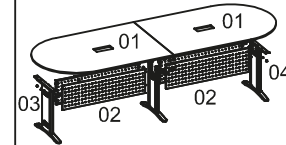
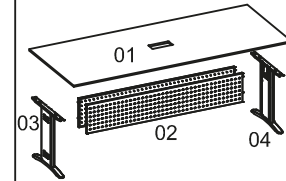
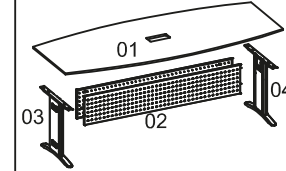
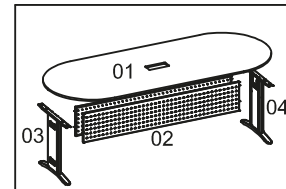
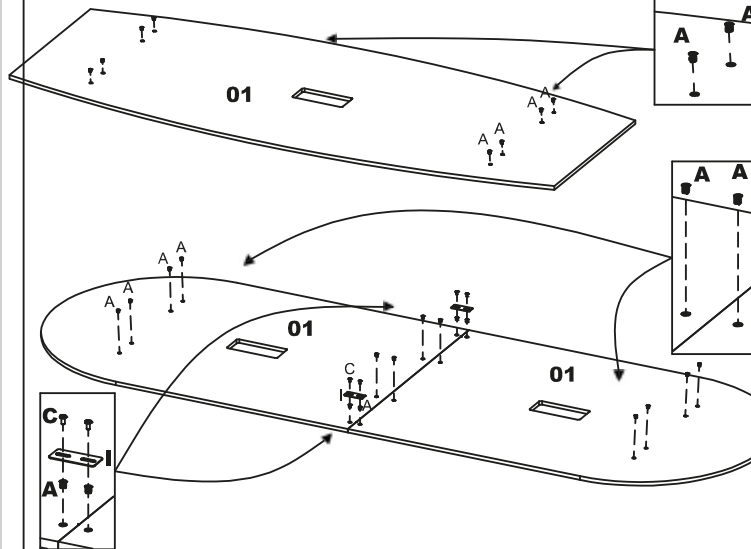
05



Painel aço

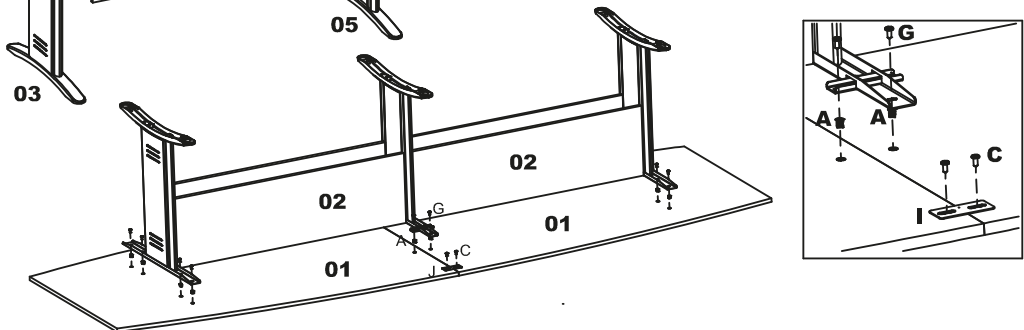
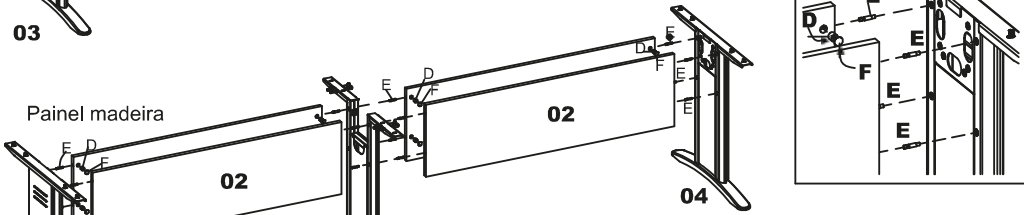
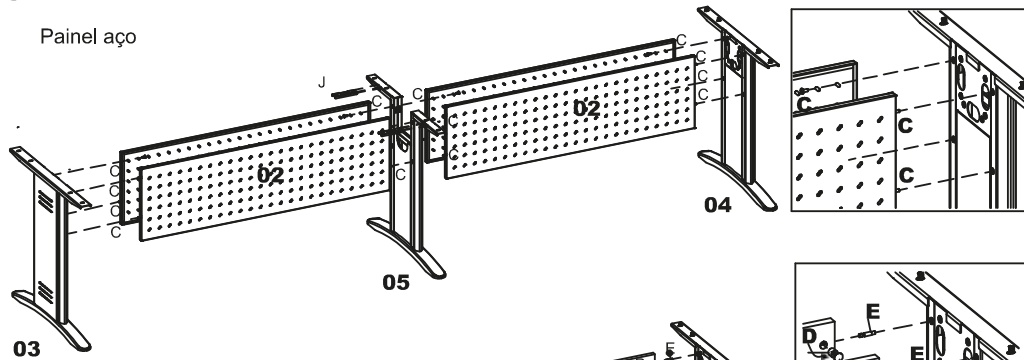


Painel madeira

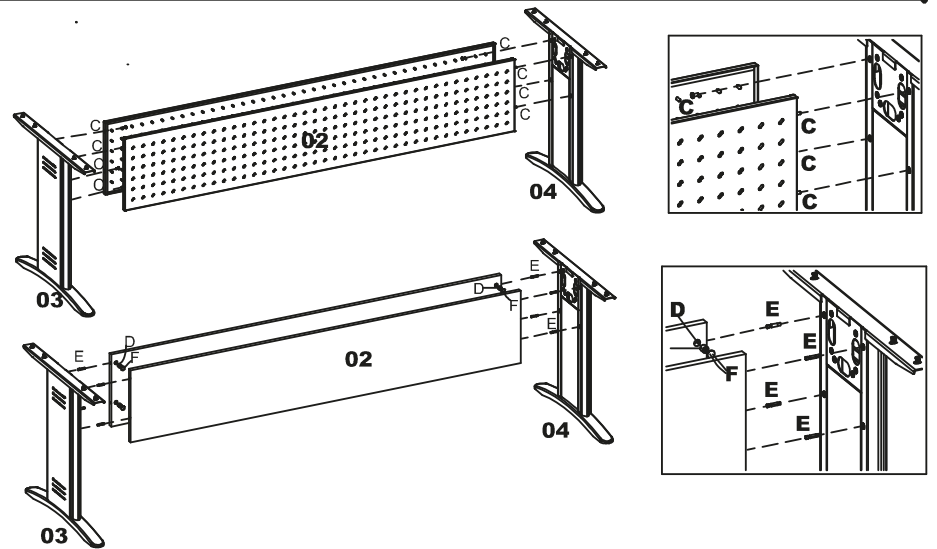


02.

Painel aço



03.



04.

Reunião redonda

